

SATA

微型電動缸

Micro Rod Type Actuator



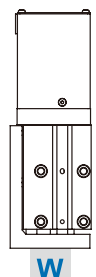
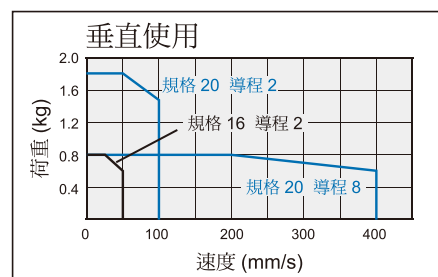
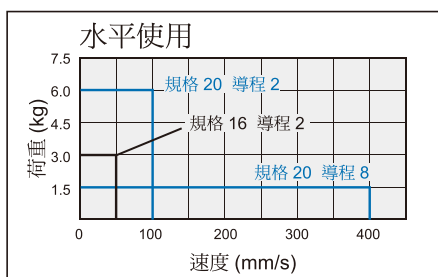
MR - 16 - L2 - 30 - 03

| | | | | |
|-------------|----------------------|------------|--------------|---|
| 型號 Model | 規格 Specifications | 導程 Lead | 行程 Stroke | 電機線長 Wire Lenth |
| | | | | <ul style="list-style-type: none"> — 01 1.5M — 03 3.0M — 05 5.0M |

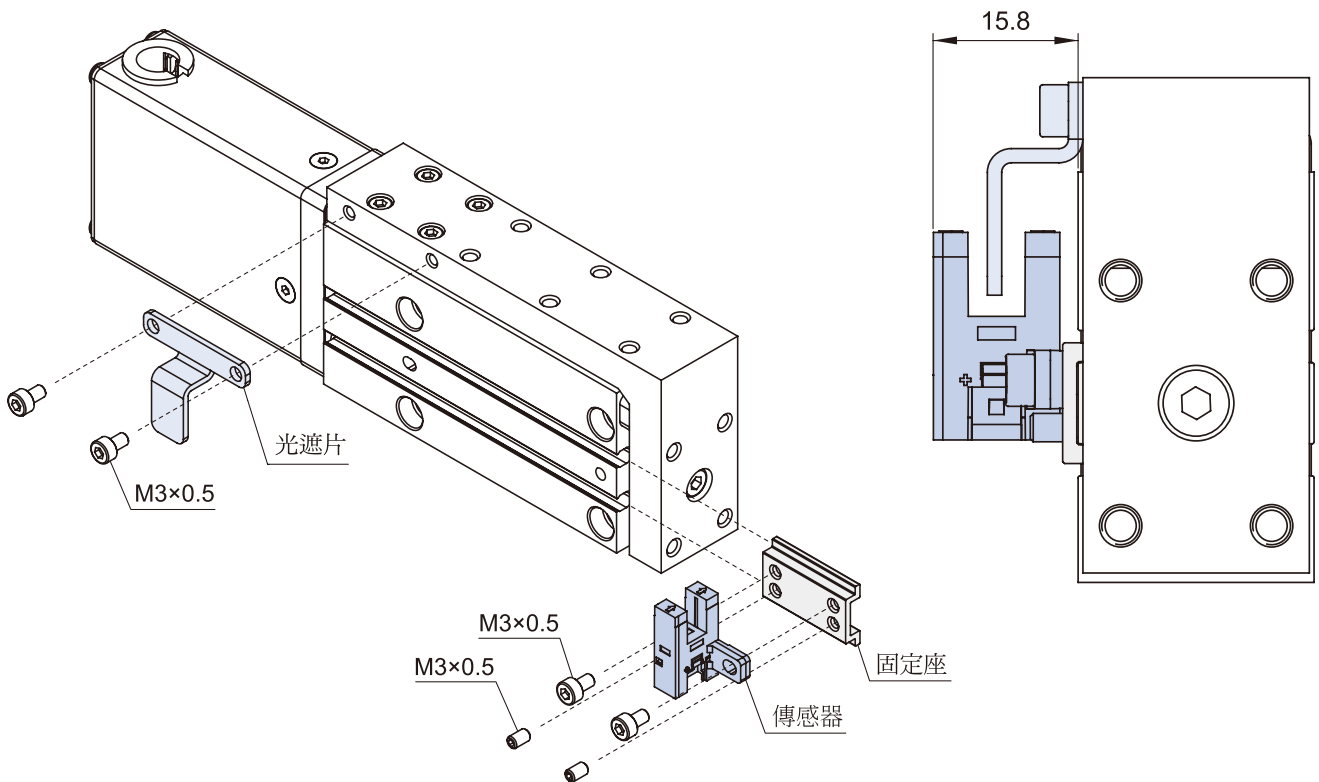
| | | | |
|--|--------------|--------|-------|
| 產品型號 Product model | MR | | |
| 規格 Specifications | 16 | 20 | |
| 位置重覆精度 Position repetition accuracy | ±0.02mm | | |
| 螺桿導程 Screw lead | 2 | 2 | 8 |
| 最高速度 mm/s Maximum speed | ≤50 | ≤100 | ≤400 |
| 最大載重 Maximun payload(kg) | 水平使用 (H) | 3 | 1.5 |
| | 垂直使用 (V) | 0.8 | 0.8 |
| 工作推力 (N) Working thrust (n) | 24~68 | 64~195 | 18~48 |
| 行程 Trip | 30/50 | | |
| 馬達尺寸 Motor size | □20 | □28 | |
| 控制器電壓 Controller voltage | DC 24V ± 10% | | |

性能圖表 & 配件

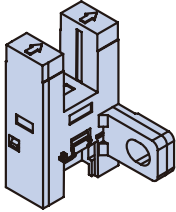
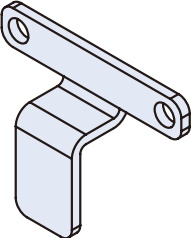
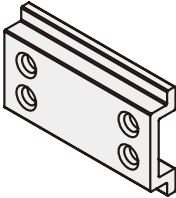


速度 - 荷重曲線表



槽型光电传感器组

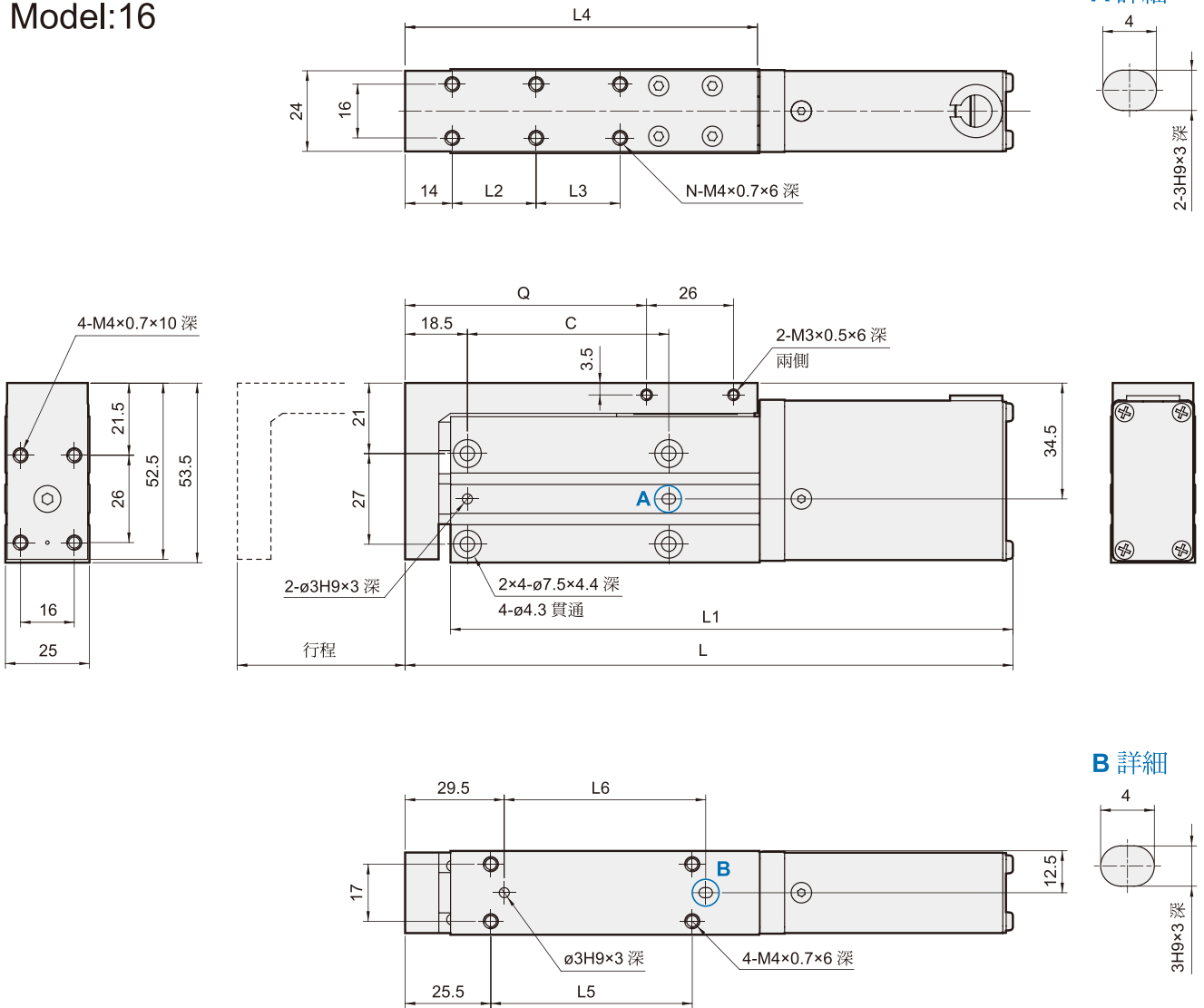


配件包

| | | |
|---|---|---|
|  |  | |
| 传感器 (×1) | 光遮片 (×1) | |
|  |  |  |
| 固定座 (×1) | 螺栓 (×4) | 螺栓 (×2) |

* 附线材 1m

外觀尺寸 Model:16



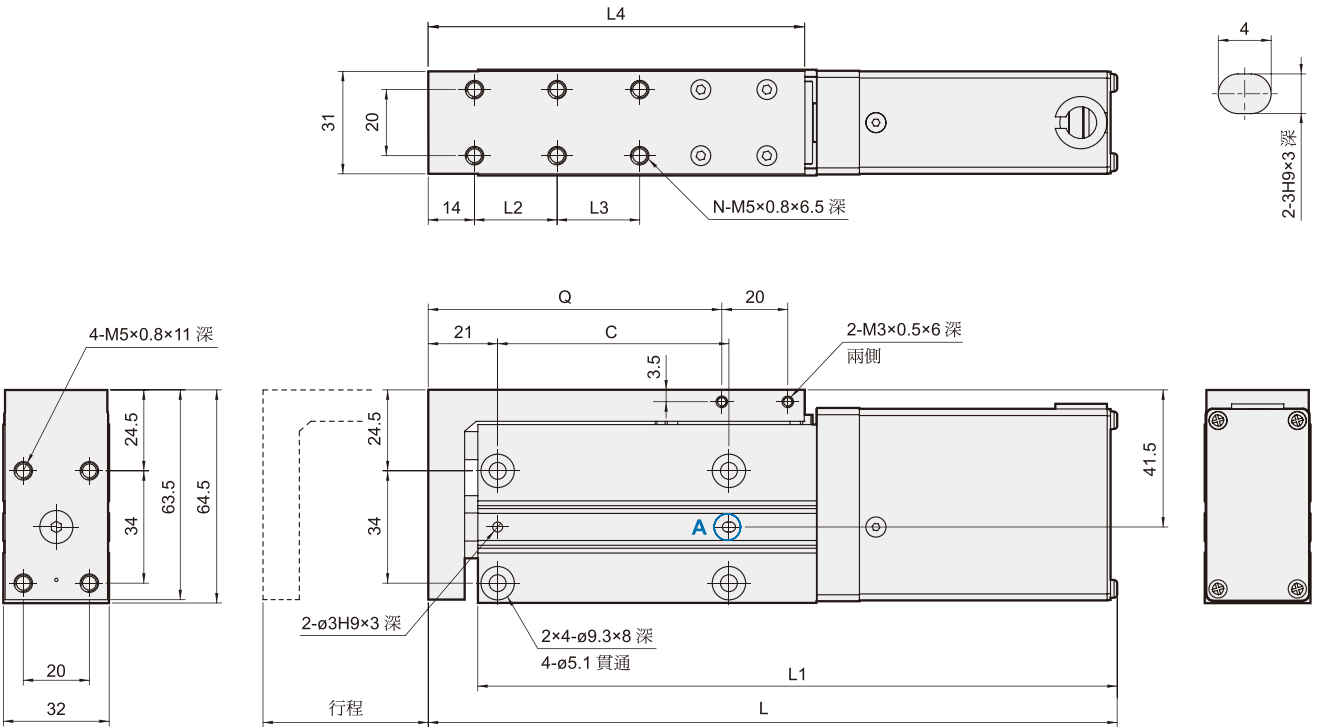
單位：mm

| 行程 | C | L | L1 | L2 | L3 | L4 | L5 | L6 | N | Q | 重量 (g) |
|----|----|-----|-------|----|----|-----|----|----|---|----|--------|
| 30 | 40 | 161 | 147.5 | 30 | - | 85 | 40 | 40 | 4 | 52 | 500 |
| 50 | 60 | 181 | 167.5 | 25 | 25 | 105 | 60 | 60 | 6 | 72 | 562 |

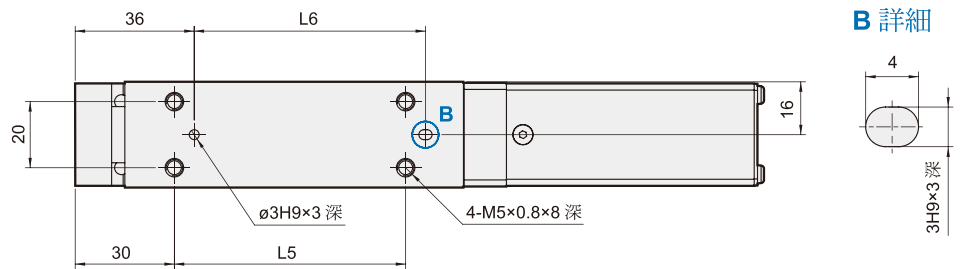
外觀尺寸 Model:20

微型電動缸 Micro Rod Type Actuator

A 詳細



B 詳細



單位：mm

| 行程 | C | L | L1 | L2 | L3 | L4 | L5 | L6 | N | Q | 重量 (g) |
|----|----|-------|-------|----|----|-----|----|----|---|----|--------|
| 30 | 40 | 188.5 | 173.5 | 30 | — | 97 | 40 | 40 | 4 | 69 | 950 |
| 50 | 70 | 208.5 | 193.5 | 25 | 25 | 114 | 70 | 70 | 6 | 89 | 1049 |

SATA

微型滑台 Micro Table



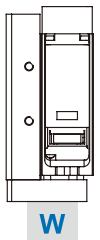
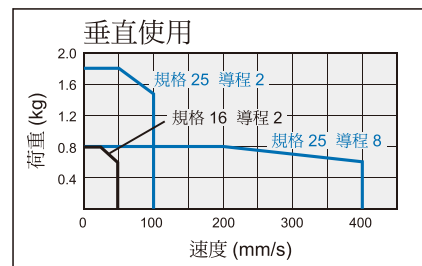
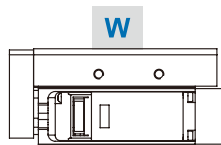
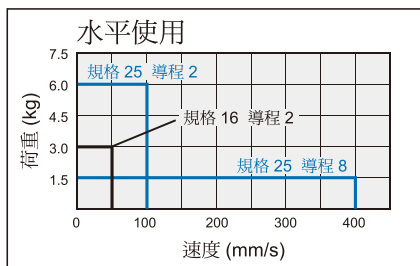
MT - 16 - L2 - 30 - 03

| | | | | |
|-------------|----------------------|------------|--------------|-------------------------------------|
| 型號 Model | 規格 Specifications | 導程 Lead | 行程 Stroke | 電機線長 Wire Length |
| | | | | — 01 1.5M — 03 3.0M — 05 5.0M |

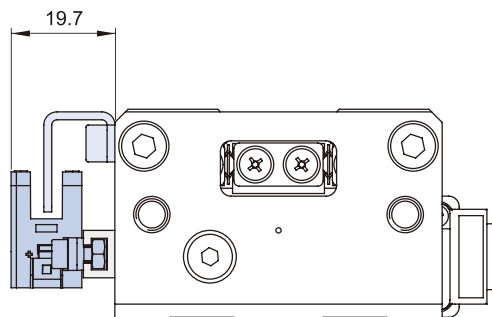
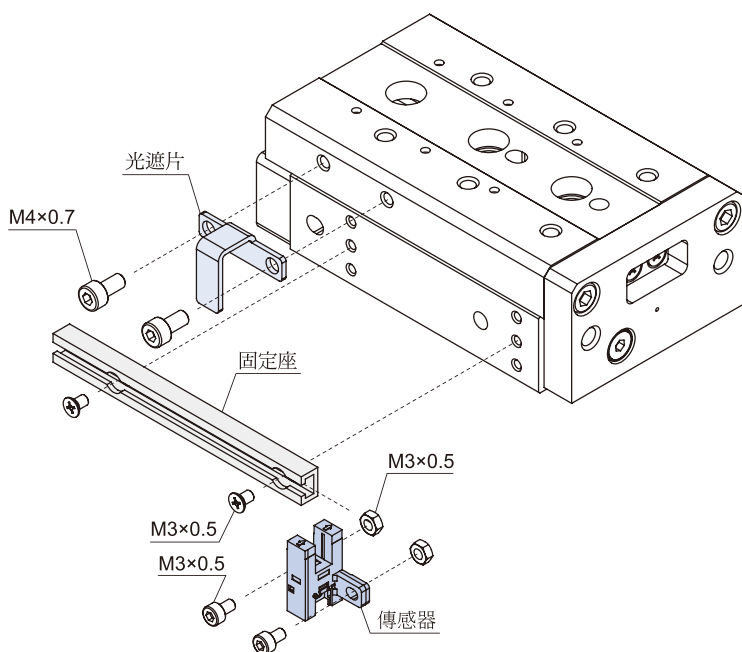
| | | | |
|--|--------------|--------------|-------|
| 產品型號 Product model | MT | | |
| 規格 Specifications | 16 | 25 | |
| 位置重覆精度 Position repetition accuracy | ±0.02mm | | |
| 螺桿導程 Screw lead | 2 | 2 | 8 |
| 最高速度 mm/s Maximum speed | ≤50 | ≤100 | ≤400 |
| 最大載重 Maximum payload(kg) | 水平使用 (H) | 3 | 1.5 |
| | 垂直使用 (V) | 0.8 | 0.8 |
| 工作推力 (N) Working thrust (n) | 18~60 | 64~195 | 18~48 |
| 行程 Trip | 30/50/100 | 30/50/75/100 | |
| 馬達尺寸 Motor size | □20 | □28 | |
| 控制器電壓 Controller voltage | DC 24V ± 10% | | |

性能圖表 & 配件

速度 - 荷重曲線表



槽型光电传感器组

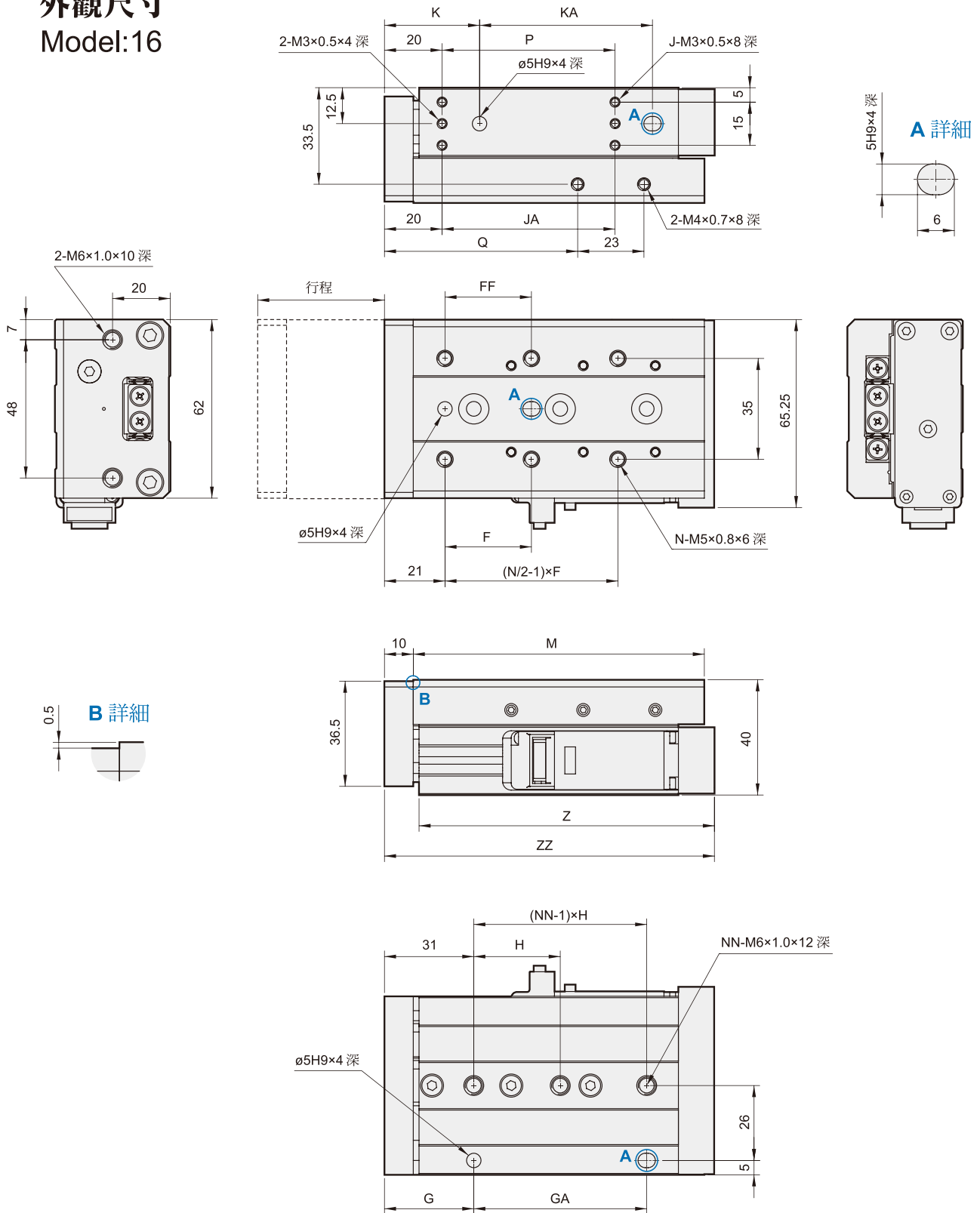


配件包

| | | | |
|----------|---------|----------|---------|
| | | | |
| 传感器 (×1) | | 光遮片 (×1) | |
| | | | |
| 固定座 (×1) | | | |
| | | | |
| 螺栓 (×2) | 螺栓 (×2) | 螺栓 (×2) | 螺帽 (×2) |

* 附线材 1m

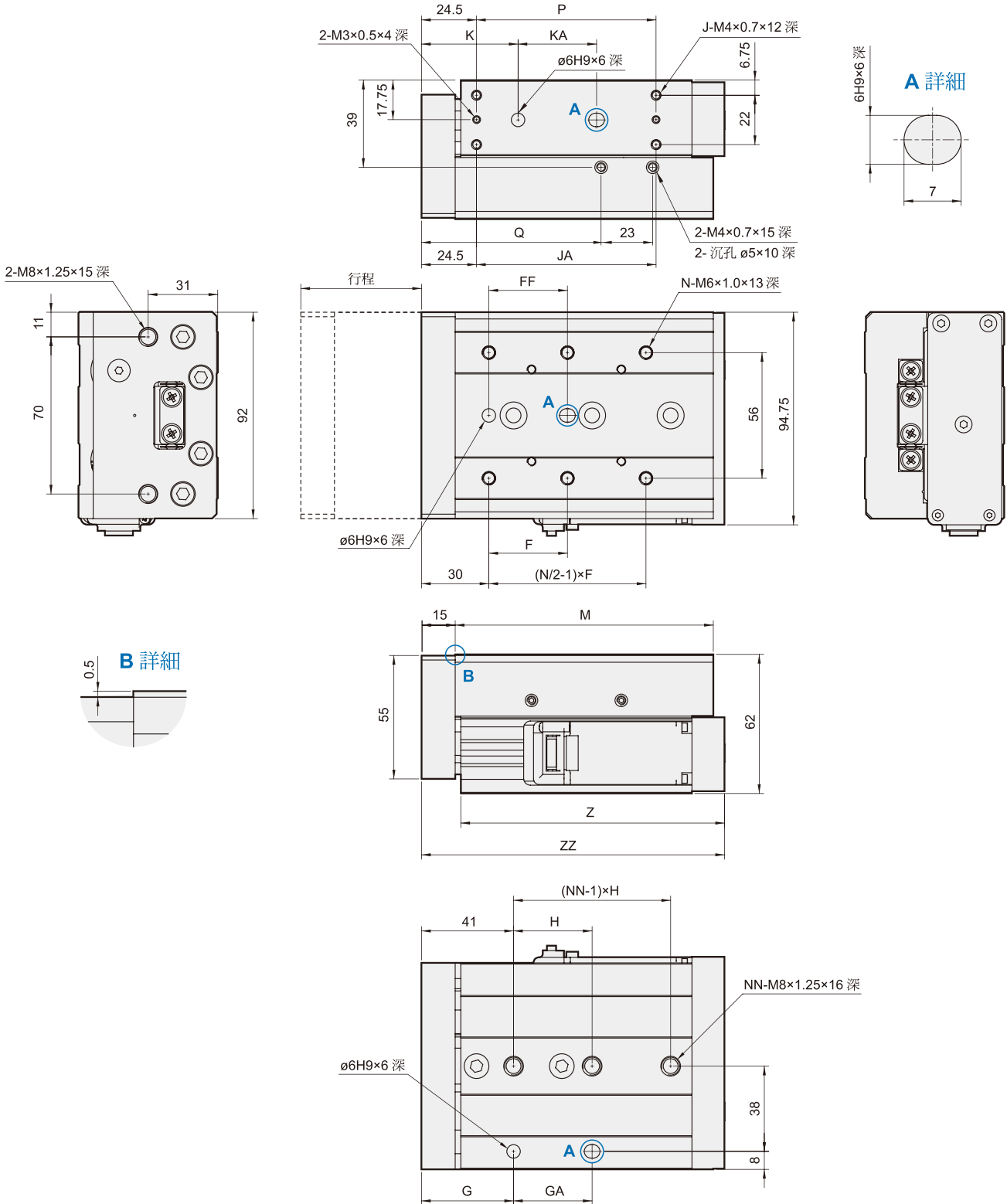
外觀尺寸 Model:16



單位：mm

| 行程 | F | FF | G | GA | H | J | JA | K | KA | M | N | NN | P | Q | Z | ZZ | 重量 (g) |
|-----|----|----|----|----|----|---|----|----|----|-----|---|----|-----|-----|-------|-------|--------|
| 30 | 35 | 35 | 27 | 40 | 40 | 4 | 40 | 29 | 40 | 76 | 4 | 2 | 40 | 47 | 77.5 | 89.5 | 634 |
| 50 | 30 | 30 | 31 | 60 | 30 | 4 | 60 | 33 | 60 | 101 | 6 | 3 | 60 | 67 | 102.5 | 114.5 | 812 |
| 100 | 65 | 65 | 31 | 70 | 35 | 6 | 75 | 33 | 70 | 199 | 6 | 5 | 150 | 159 | 200.5 | 212.5 | 1503 |

外觀尺寸 Model:25



單位：mm

| 行程 | F | FF | G | GA | H | J | JA | K | KA | M | N | NN | P | Q | Z | ZZ | 重量(g) |
|-----|----|----|------|----|----|---|-----|------|----|-----|---|----|-----|-----|-------|-----|-------|
| 30 | 50 | 40 | 30.5 | 45 | 45 | 4 | 40 | 32.5 | 45 | 92 | 4 | 2 | 40 | 60 | 94.5 | 112 | 1743 |
| 50 | 35 | 35 | 41 | 35 | 35 | 4 | 80 | 43 | 35 | 115 | 6 | 3 | 80 | 80 | 117.5 | 135 | 2030 |
| 75 | 60 | 60 | 41 | 70 | 35 | 6 | 120 | 43 | 70 | 156 | 6 | 4 | 120 | 111 | 158.5 | 176 | 2680 |
| 100 | 70 | 70 | 41 | 70 | 35 | 6 | 160 | 43 | 70 | 197 | 6 | 5 | 160 | 134 | 199.5 | 217 | 3380 |