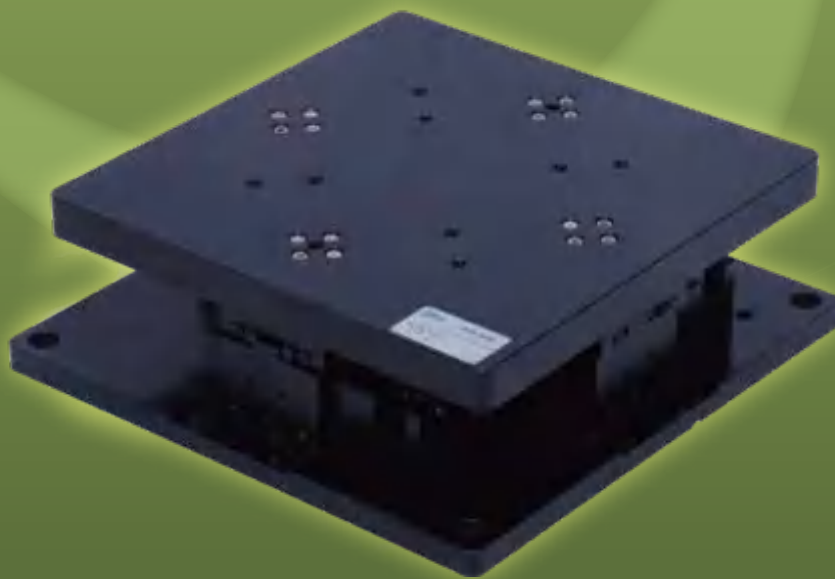


SATA

精密對位平台 UVW Stage

體積小重量輕，高精度高剛性，組裝與維護容易

Small size and light weight, high precision and steel,
easy to assemble and maintain

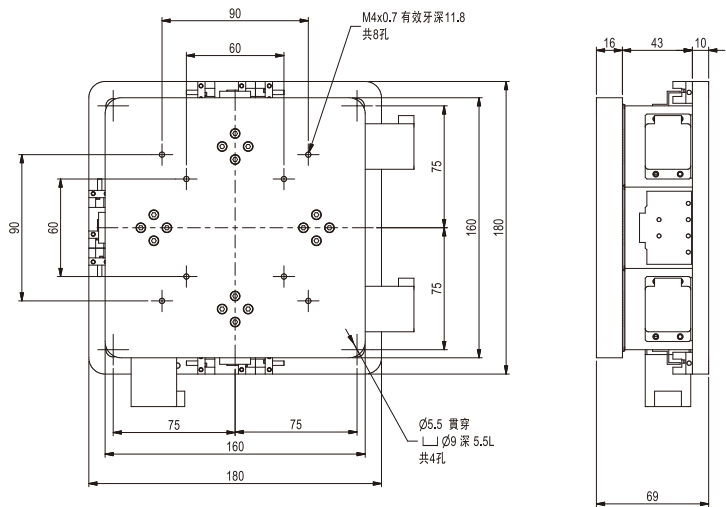


精密對位平台 UVW Stage

精密對位平台 UVW Stage

UVW - 160 - P - 1

類型 type UVW 平台型 <small>Platform type</small>	檯面尺寸 <small>Work table size</small> 160*160	精度 Precision <table border="1" style="width: 100%; border-collapse: collapse;"> <tr> <td style="width: 50%; text-align: center;">P</td> <td style="width: 50%; text-align: center;">精密級</td> </tr> <tr> <td></td> <td style="text-align: center;"><small>Precision level</small></td> </tr> <tr> <td style="text-align: center;">UP</td> <td style="text-align: center;">超精密級</td> </tr> <tr> <td></td> <td style="text-align: center;"><small>Ultra-precision</small></td> </tr> </table>	P	精密級		<small>Precision level</small>	UP	超精密級		<small>Ultra-precision</small>	馬達類型 Motor model <table border="1" style="width: 100%; border-collapse: collapse;"> <tr> <td style="width: 50%; text-align: center;">1</td> <td style="width: 50%; text-align: center;">開環步進</td> </tr> <tr> <td></td> <td style="text-align: center;"><small>Open loop step motor</small></td> </tr> <tr> <td style="text-align: center;">2</td> <td style="text-align: center;">閉環步進</td> </tr> <tr> <td></td> <td style="text-align: center;"><small>Close loop step motor</small></td> </tr> </table>	1	開環步進		<small>Open loop step motor</small>	2	閉環步進		<small>Close loop step motor</small>
P	精密級																		
	<small>Precision level</small>																		
UP	超精密級																		
	<small>Ultra-precision</small>																		
1	開環步進																		
	<small>Open loop step motor</small>																		
2	閉環步進																		
	<small>Close loop step motor</small>																		



型號規格

Model specification

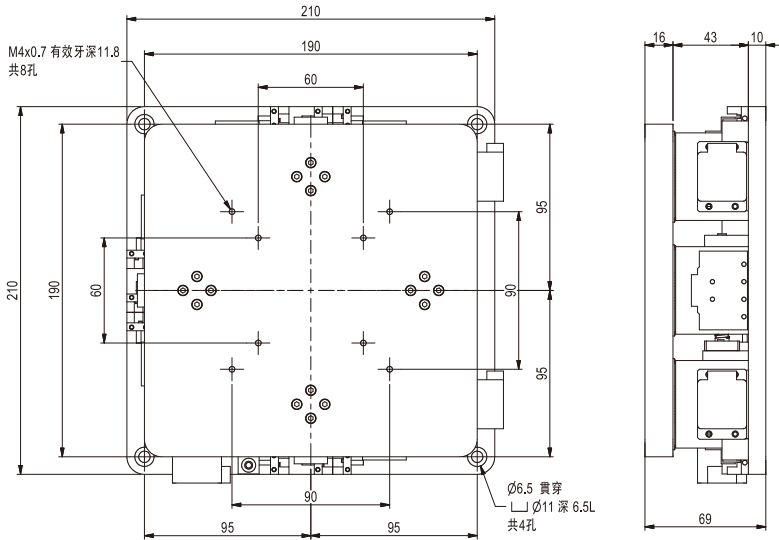
型號 Model		UVW-160	
機械規格	工作台尺寸 Model(mm)	160x160	
	基座尺寸 Base size(mm)	180x180	
	高度 height(mm)	69	
	行程 stroke(mm)	±3x±3	
	角度 angle (θ)	±2°	
	工作台材質 / 表面處理 Workbench material / Surface treatment	鋁 / 黑色陽極處理 aluminum / Black anodized	
	基座材質 / 表面處理 Base Material / Surface treatment	鋁 / 黑色陽極處理 aluminum / Black anodized	
精度規格	螺桿規格 Screw specifications	Ø8-P2	
	水平負載能力 Horizontal load capacity (kgf)	30	
	重覆定位精度 Repeatability Accuracy (um)	UP:±1	P:±5
	平行度 parallelism (um)	30	30
馬達廠牌 / 類型 Motor model/type	閉環步進電機 Close loop step motor	開環步進電機 Open loop step motor	

精密對位平台 UVW Stage

精密對位平台 UVW Stage

UVW - 190 - P - 1

類型 type	檯面尺寸 Work table size 190*190	精度 Precision	馬達類型 Motor model
UVW 平台型 Platform type		P 精密級 Precision level	1 開環步進 Open loop step motor
		UP 超精密級 Ultra-precision	2 閉環步進 Close loop step motor



型號規格 Model specification

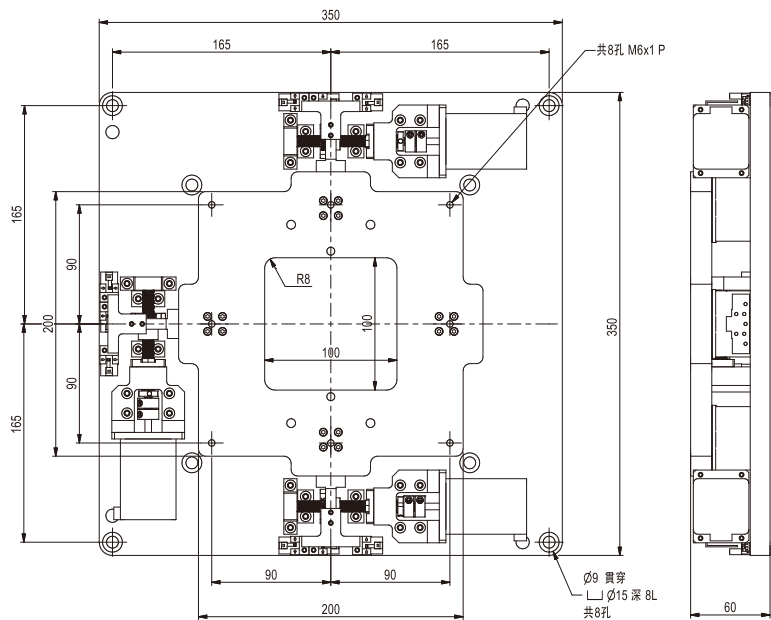
型號 Model		UVW-190	
機械規格 Mechanical specifications	工作台尺寸 Model(mm)	190x190	
	基座尺寸 Base size(mm)	210x210	
	高度 height(mm)	69	
	行程 stroke(mm)	±4x±4	
	角度 angle (θ)	±3°	
	工作台材質 / 表面處理 Workbench material / Surface treatment	鋁 / 黑色陽極處理 aluminum / Black anodized	
	基座材質 / 表面處理 Base Material / Surface treatment	鋁 / 黑色陽極處理 aluminum / Black anodized	
精度規格 Precision specification	螺桿規格 Screw specifications	Ø8-P2	
	水平負載能力 Horizontal load capacity (kgf)	65	
	重覆定位精度 Repeatability Accuracy(um)	UP:±1	P:±5
	平行度 parallelism(um)	30	30
馬達廠牌 / 類型 Motor model/type	閉環步進電機 Close loop step motor	開環步進電機 Open loop step motor	

精密對位平台 UVW Stage

精密對位平台 UVW Stage

UVW - 200 - P - 1

類型 type	檯面尺寸 Work table size 200*200	精度 Precision	馬達類型 Motor model
UVW 平台型 Platform type		P 精密級 Precision level	1 閉環步進 Close loop step motor
		UP 超精密級 Ultra-precision	2 伺服電機 Servo Motor



型號規格 Model specification

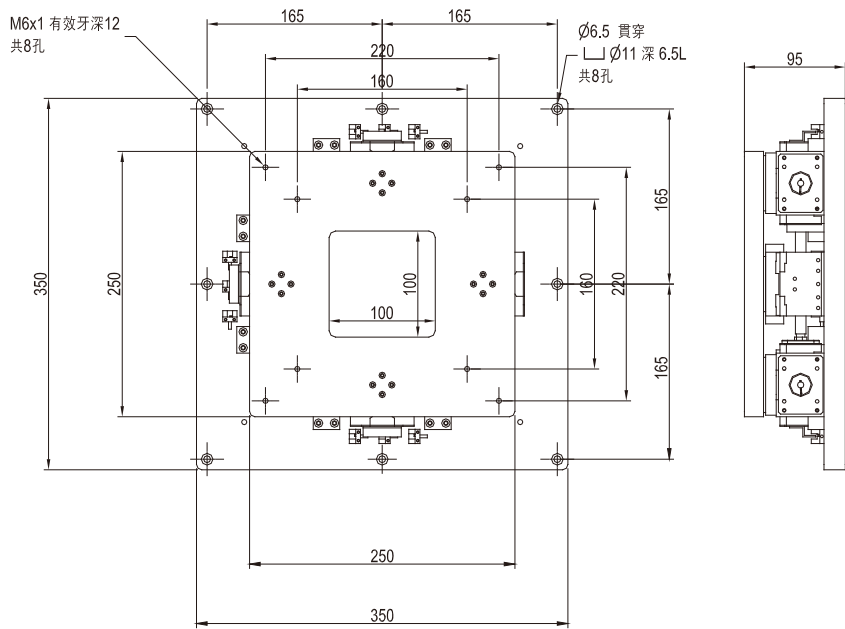
型號 Model		UVW-200	
機械規格 Mechanical specifications	工作台尺寸 Model(mm)	200x200	
	底座尺寸 Base size(mm)	350x350	
	高度 height(mm)	60	
	行程 stroke(mm)	±7x±7	
	角度 angle (θ)	±3°	
	工作台材質 / 表面處理 Workbench material / Surface treatment	鋁 / 黑色陽極處理 aluminum / Black anodized	
	底座材質 / 表面處理 Base Material / Surface treatment	鋁 / 黑色陽極處理 aluminum / Black anodized	
精度規格 Precision specifications	螺桿規格 Screw specifications	Ø8-P2	
	水平負載能力 Horizontal load capacity (kgf)	130	
	重覆定位精度 Repeatability Accuracy (um)	UP:±1	P:±5
	平行度 parallelism(um)	30	30
	馬達廠牌 / 類型 Motor model/type	伺服電機 Servo Motor	閉環步進電機 Close loop step motor

精密對位平台 UVW Stage

精密對位平台 UVW Stage

UVW - 250 - P - 1

類型 type	檯面尺寸 Work table size 250*250	精度 Precision	馬達類型 Motor model
UVW 平台型 Platform type		P 精密級 Precision level	1 閉環步進 Close loop step motor
		UP 超精密級 Ultra-precision	2 伺服電機 Servo Motor



型號規格 Model specification

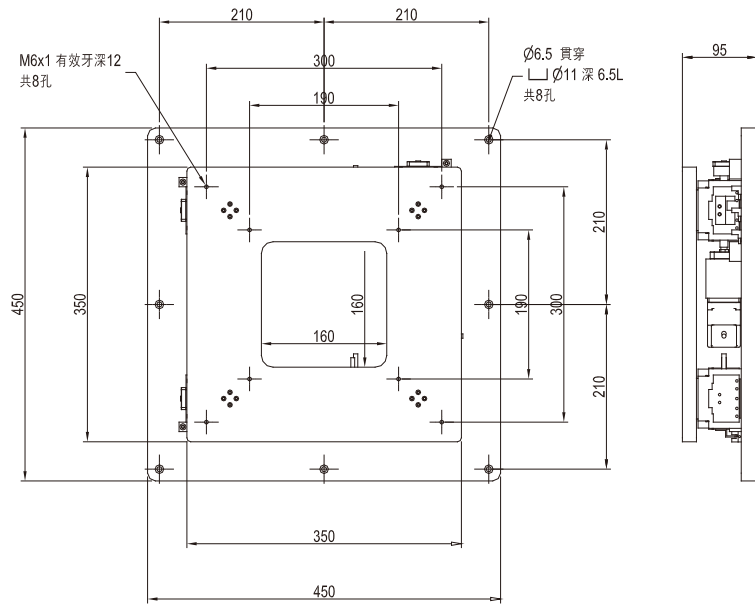
型號 Model		UVW-250	
機械規格 Mechanical specifications	工作台尺寸 Model (mm)	250x250	
	基座尺寸 Base size (mm)	350x350	
	高度 height (mm)	95	
	行程 stroke (mm)	±5x±5	
	角度 angle (θ)	±3°	
	工作台材質 / 表面處理 Workbench material / Surface treatment	碳鋼 / 黑色陽極處理 carbon steel / Black anodized	
	基座材質 / 表面處理 Base Material / Surface treatment	鋁 / 黑色陽極處理 aluminum / Black anodized	
精度規格 Precision specifications	螺桿規格 Screw specifications	Ø10-P2	
	水平負載能力 Horizontal load capacity (kgf)	80	
	重覆定位精度 Repeatability Accuracy (um)	UP: ±1	P: ±5
	平行度 parallelism (um)	30	30
	馬達廠牌 / 類型 Motor model/type	伺服電機 Servo Motor	閉環步進電機 Close loop step motor

精密對位平台 UVW Stage

精密對位平台 UVW Stage

UVW - 350 - P - 1

類型 type UVW 平台型 <small>Platform type</small>	檯面尺寸 <small>Work table size</small> 350*350	精度 Precision <table border="1" style="width: 100%; border-collapse: collapse;"> <tr> <td style="width: 20px; text-align: center;">P</td> <td>精密級 <small>Precision level</small></td> </tr> <tr> <td style="width: 20px; text-align: center;">UP</td> <td>超精密級 <small>Ultra-precision</small></td> </tr> </table>	P	精密級 <small>Precision level</small>	UP	超精密級 <small>Ultra-precision</small>	馬達類型 Motor model <table border="1" style="width: 100%; border-collapse: collapse;"> <tr> <td style="width: 20px; text-align: center;">1</td> <td>閉環步進 <small>Close loop step motor</small></td> </tr> <tr> <td style="width: 20px; text-align: center;">2</td> <td>伺服電機 <small>Servo Motor</small></td> </tr> </table>	1	閉環步進 <small>Close loop step motor</small>	2	伺服電機 <small>Servo Motor</small>
P	精密級 <small>Precision level</small>										
UP	超精密級 <small>Ultra-precision</small>										
1	閉環步進 <small>Close loop step motor</small>										
2	伺服電機 <small>Servo Motor</small>										



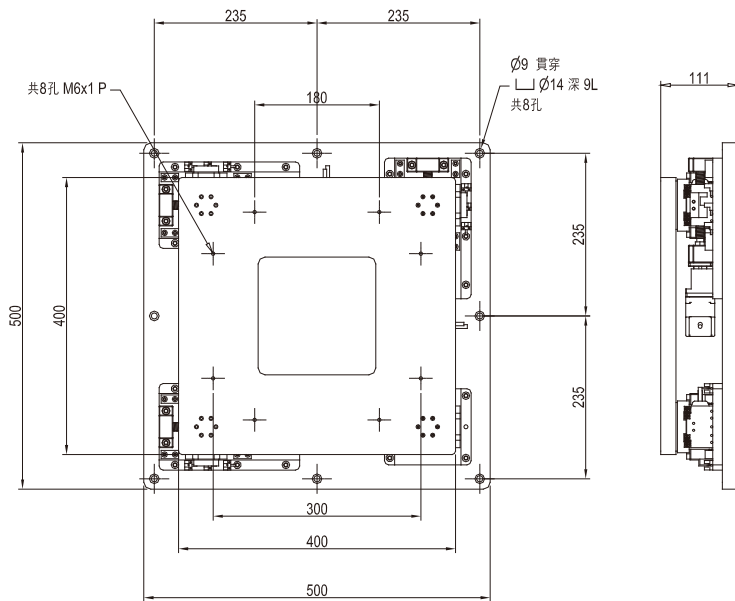
型號規格 Model specification

型號 Model		UVW-350	
機械規格 <small>Mechanical specifications</small>	工作台尺寸 Model(mm)	350x350	
	基座尺寸 Base size(mm)	450x450	
	高度 height(mm)	95	
	行程 stroke(mm)	±5x±5	
	角度 angle (θ)	±2°	
	工作台材質 / 表面處理 Workbench material/Surface treatment	鋁 / 黑色陽極處理 aluminum/Black anodized	
	基座材質 / 表面處理 Base Material /Surface treatment	鋁 / 黑色陽極處理 aluminum/Black anodized	
精度規格 <small>Precision specifications</small>	螺桿規格 Screw specifications	Ø10-P2	
	水平負載能力 Horizontal load capacity (kgf)	80	
	重覆定位精度 Repeatability Accuracy(um)	UP:±1	P:±5
	平行度 parallelism(um)	40	40
馬達廠牌 / 類型 Motor model/type	伺服電機 Servo Motor	閉環步進電機 Close loop step motor	

精密對位平台 UVW Stage

UVW - 400 - P - 1

類型 type UVW 平台型 Platform type	檯面尺寸 Work table size 400*400	精度 Precision P 精密級 Precision level UP 超精密級 Ultra-precision	馬達類型 Motor model 1 閉環步進 Close loop step motor 2 伺服電機 Servo Motor
--	---	---	---



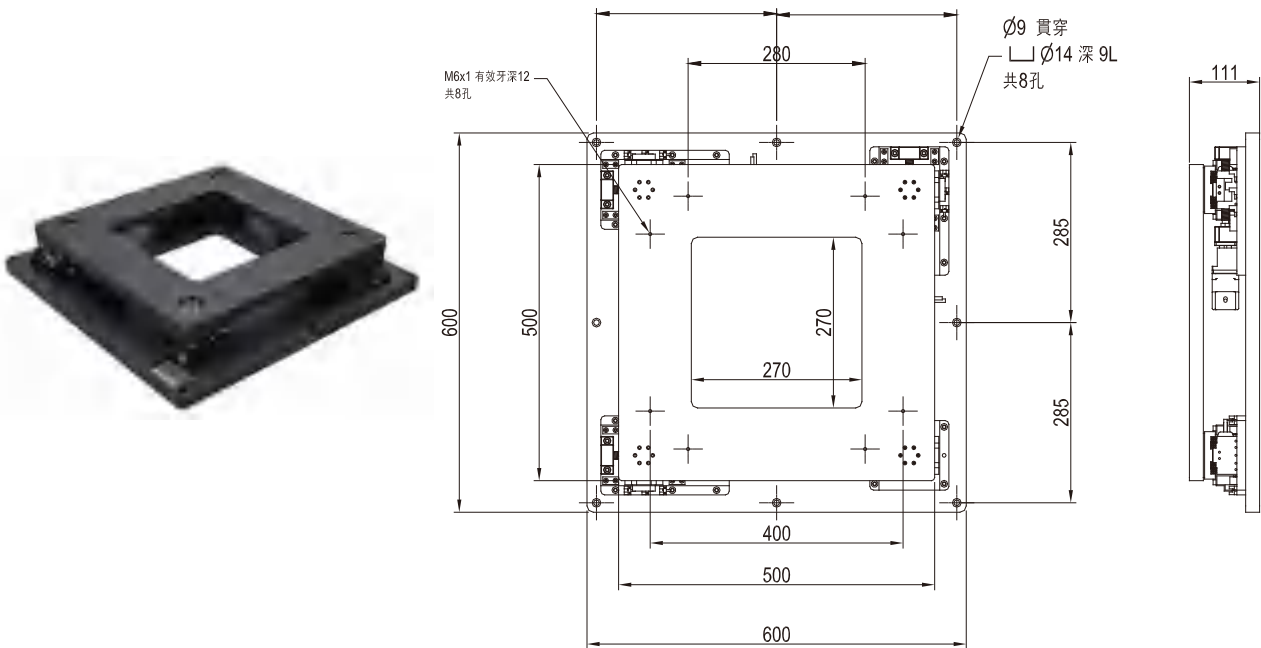
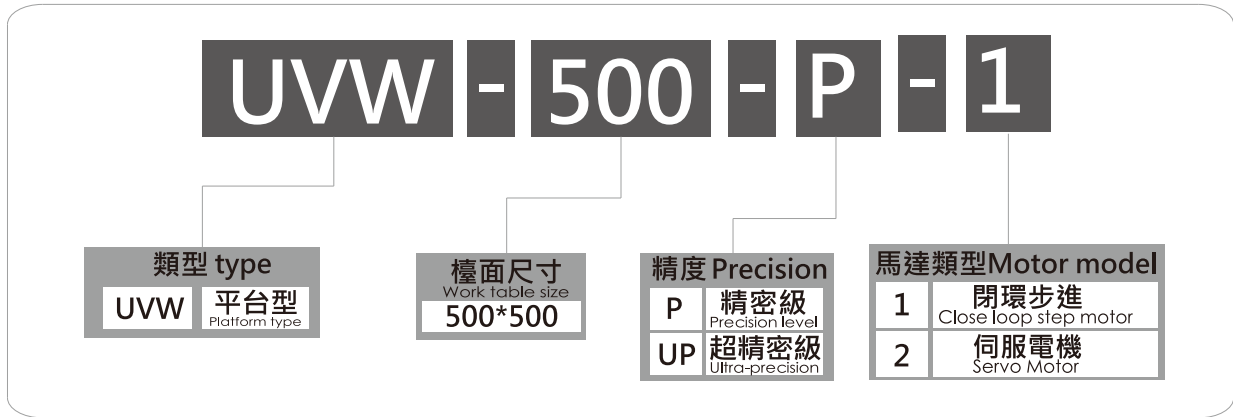
型號規格

Model specification

型號 Model		UVW-400	
機械規格 Mechanical specifications	工作台尺寸 Model (mm)	400x400	
	基座尺寸 Base size (mm)	500x500	
	高度 height (mm)	111	
	行程 stroke (mm)	±10x±10	
	角度 angle (θ)	±3.5°	
	工作台材質 / 表面處理 Workbench material / Surface treatment	鋁 / 黑色陽極處理 aluminum / Black anodized	
	基座材質 / 表面處理 Base Material / Surface treatment	鋁 / 黑色陽極處理 aluminum / Black anodized	
精度規格 Precision specifications	螺桿規格 Screw specifications	Ø12-P2	
	水平負載能力 Horizontal load capacity (kgf)	105	
	重覆定位精度 Repeatability Accuracy (um)	UP: ±1	P: ±5
	平行度 parallelism (um)	40	40
馬達廠牌 / 類型 Motor model/type		伺服電機 Servo Motor	閉環步進電機 Close loop step motor

精密對位平台 UVW Stage

精密對位平台 UVW Stage



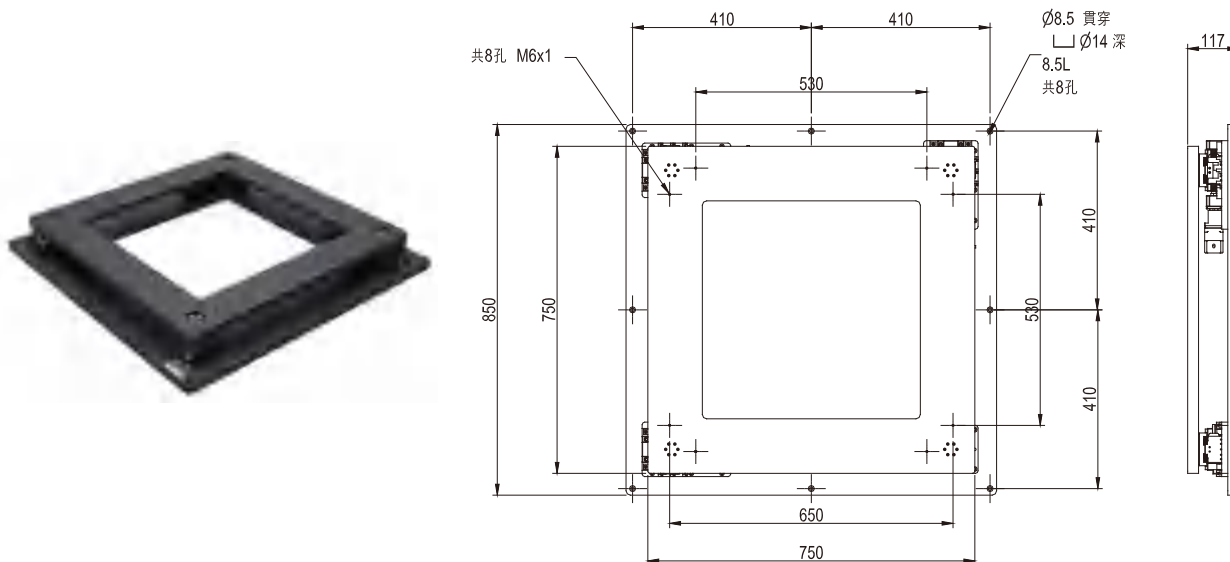
型號規格 Model specification

型號 Model		UVW-500	
機械規格 Mechanical specifications	工作台尺寸 Model(mm)	500x500	
	基座尺寸 Base size(mm)	600x600	
	高度 height(mm)	111	
	行程 stroke(mm)	±10x±10	
	角度 angle (θ)	±2.5°	
	工作台材質 / 表面處理 Workbench material/Surface treatment	鋁 / 黑色陽極處理 aluminum/Black anodized	
	基座材質 / 表面處理 Base Material /Surface treatment	鋁 / 黑色陽極處理 aluminum/Black anodized	
精度規格 Precision specifications	螺桿規格 Screw specifications	Ø12-P2	
	水平負載能力 Horizontal load capacity (kgf)	105	
	重覆定位精度 Repeatability Accuracy(um)	UP:±1	P:±5
	平行度 parallelism(um)	60	60
馬達廠牌 / 類型 Motor model/type	伺服電機 Servo Motor	閉環步進電機 Close loop step motor	

精密對位平台 UVW Stage

UVW - 750 - P - 1

類型 type UVW 平台型 Platform type	檯面尺寸 Work table size 750*750	精度 Precision P 精密級 Precision level UP 超精密級 Ultra-precision	馬達類型 Motor model 1 閉環步進 Close loop step motor 2 伺服電機 Servo Motor
--	---	---	---



型號規格

Model specification

型號 Model		UVW-750	
機械規格	工作台尺寸 Model(mm)	750x750	
	基座尺寸 Base size(mm)	850x850	
	高度 height(mm)	117	
	行程 stroke(mm)	±10x±10	
	角度 angle (θ)	±1.5°	
	工作台材質 / 表面處理 Workbench material / Surface treatment	鋁 / 黑色陽極處理 aluminum / Black anodized	
	基座材質 / 表面處理 Base Material / Surface treatment	鋁 / 黑色陽極處理 aluminum / Black anodized	
精度規格	螺桿規格 Screw specifications	Ø12-P2	
	水平負載能力 Horizontal load capacity (kgf)	105	
	重覆定位精度 Repeatability Accuracy(um)	UP:±1	P:±5
	平行度 parallelism(um)	80	80
	馬達廠牌 / 類型 Motor model/type	伺服電機 Servo Motor	閉環步進電機 Close loop step motor

進給量計算方法

計算為求得任意的工作台旋轉角 $\delta\theta$ 所需的各軸相對的進給量

$$X_1\text{軸} : \delta X_1 = R\cos(\delta\theta + \theta_{X_1} + \theta_0) - R\cos(\theta_{X_1} + \theta_0) \dots\dots(1\text{式})$$

$$X_2\text{軸} : \delta X_2 = R\cos(\delta\theta + \theta_{X_2} + \theta_0) - R\cos(\theta_{X_2} + \theta_0) \dots\dots(2\text{式})$$

$$Y\text{軸} : \delta Y = R\sin(\delta\theta + \theta_Y + \theta_0) - R\sin(\theta_Y + \theta_0) \dots\dots(3\text{式})$$

δX_1 : X1軸的相對進給量(mm)

δX_2 : X2軸的相對進給量(mm) 滾珠螺桿的進給量

δY : Y軸的相對進給量(mm)

R : 通過連接在各軸上的交叉滾柱軸承中心的假設圓半徑

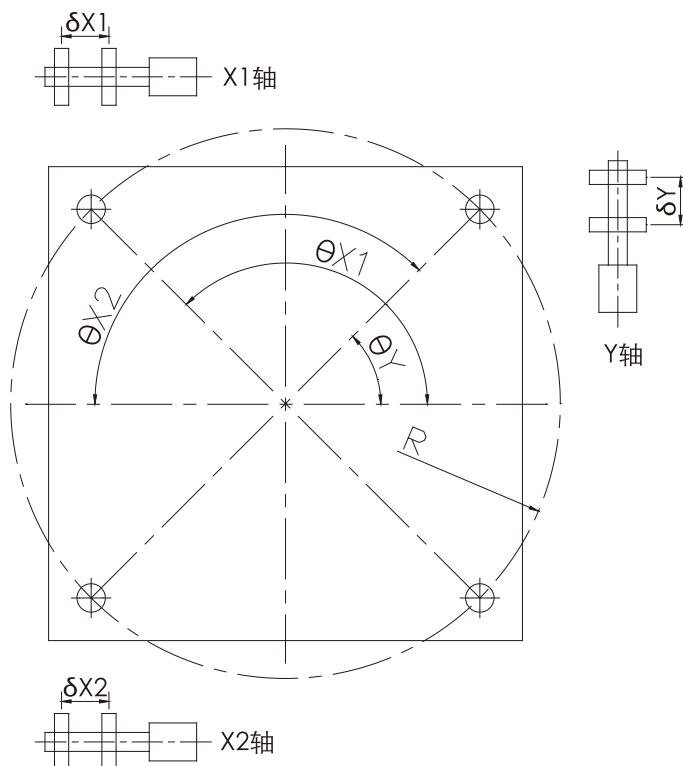
θ_{X_1} : 連接在X1軸上的交叉滾柱軸承中心的角度位置

θ_{X_2} : 連接在X2軸上的交叉滾柱軸承中心的角度位置

θ_Y : 連接在Y軸上的交叉滾柱軸承中心的角度位置

參照參數表

算式所用記號說明



參數表

型號	R (mm)	θY°	$\theta X1^\circ$	$\theta X2^\circ$	座標
UVW-160	51.5	180	90	270	X ₁ (0 , 90) X ₂ (0 , -90) Y(90 0)
UVW-190	65	180	90	270	X ₁ (0 , 90) X ₂ (0 , -90) Y(90 0)
UVW-200	87.5	180	90	270	X ₁ (0 , 90) X ₂ (0 , -90) Y(90 0)
UVW-250	95	180	90	270	X ₁ (0 , 90) X ₂ (0 , -90) Y(90 0)
UVW-350	$120\sqrt{2}$	135	45	225	X ₁ (120 , 120) X ₂ (-120 , -120) Y(120 , 120)
UVW-400	$145\sqrt{2}$	135	45	225	X ₁ (145 , 145) X ₂ (-145 , -145) Y(-145 , 145)
UVW-500	$195\sqrt{2}$	135	45	225	X ₁ (195 , 195) X ₂ (-195 , -195) Y(195 , 195)
UVW-750	$320\sqrt{2}$	135	45	225	X ₁ (320 , 320) X ₂ (-320 , -320) Y(320 320)