

SATA

變距滑台

Variable distance Table

SGL系列

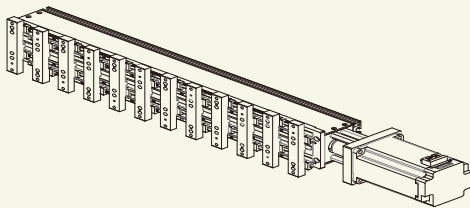
SGL series



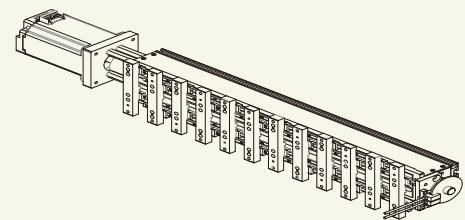
型號 Model	滑塊數量 Number of sliders	傳感器模塊左邊 Sensor module left	馬達方向 Motor direction	電機與驅動器 Motor and driver
	6S			
	6	R:傳感器模塊右邊 Sensor module right	R:直結右側 Right side of straight junction	TO:T OPEN驅動器 T OPEN Driver
	8S	L:傳感器模塊左邊 Sensor module left	L:直結左側 Left side of straight knot	TM:T STEP驅動器 T STEP Driver
	8		UR:右上方轉折 Upper right corner	TS:T SERVO驅動器 T SERVO Driver
	10		UL:左上方轉折 Upper left corner	
	12			

SGL-規格表(SGL-Specification):

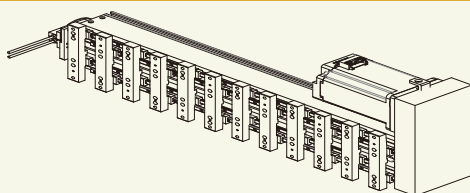
SGL 系列-高度50型-線性滑軌元件 SGL series - height 50 - Linear Guide Element								
規格 Specifications	SGL-4	SGL-6S	SGL-6	SGL-8S	SGL-8	SGL-10	SGL-12	
開合距離 Opening and closing distance	10~30	10~30	10~42	10~30	10~35	10~25	12~30	
滑塊數 Number of sliders	4	6	6	8	8	10	12	
單滑塊基本額定負載 C(N) Basic rated load of single slider C (N)				330				
單滑塊基本額定負載 C0(N) Basic rated load of single slider C0 (N)				550				
重複精度 Repetition accuracy (mm)				±0.025				
定位精度 Positioning accuracy (mm)				±0.05				
模組滑塊高度 Module slider height (mm)				±0.1				
驅動方式 Driving mode				馬達或氣壓缸 Motor or pneumatic cylinder				
建議輸入額定扭矩 Recommended input rated torque				0.7				1.3
原點 Origin				選配 Optional				
潤滑 Lubrication				使用潤滑油自行補充 Self replenish with lubricating oil				
使用最大頻率 Use maximum frequency				每分鐘120次 count per minute 120 times				
使用溫度範圍 Operating temperature range				10~40 °C				
重量 Weight (kg)	0.8	1.2	1.45	1.55	2.3	2.4	3.1	
外觀長度 Appearance length (mm)	130	200	250	250	294	280	376	



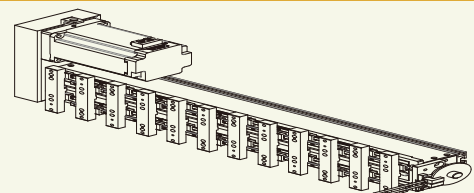
R



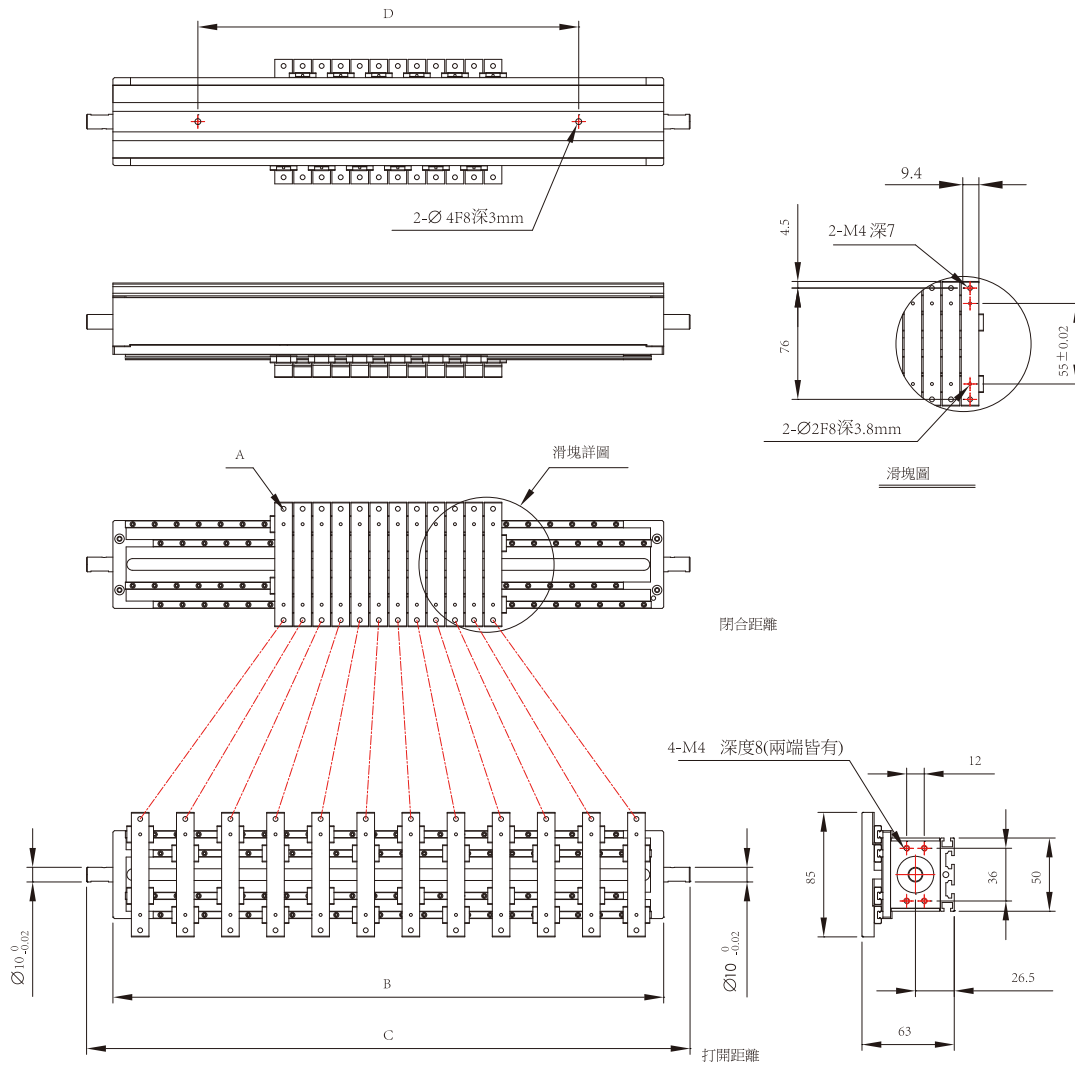
L



UR



UL



SGL 系列-高度50型-線性滑軌元件						
SGL series - height 50 -Linear Guide Element						
單位: mm						
型號 Model	開合距離 Opening and closing distance	每度運轉距離 Running distance per degree	A	B	C	D
SGL-4	10~30	0.0691	4	130	160	100
SGL-6S	10~30	0.0724	6	200	230	100
SGL-6	10~42	0.1052	6	250	280	150
SGL-8S	10~30	0.0691	8	250	280	150
SGL-8	10~35	0.0815	8	294	324	150
SGL-10	10~25	0.0519	10	280	310	150
SGL-12	12~30	0.0597	12	376	412	260

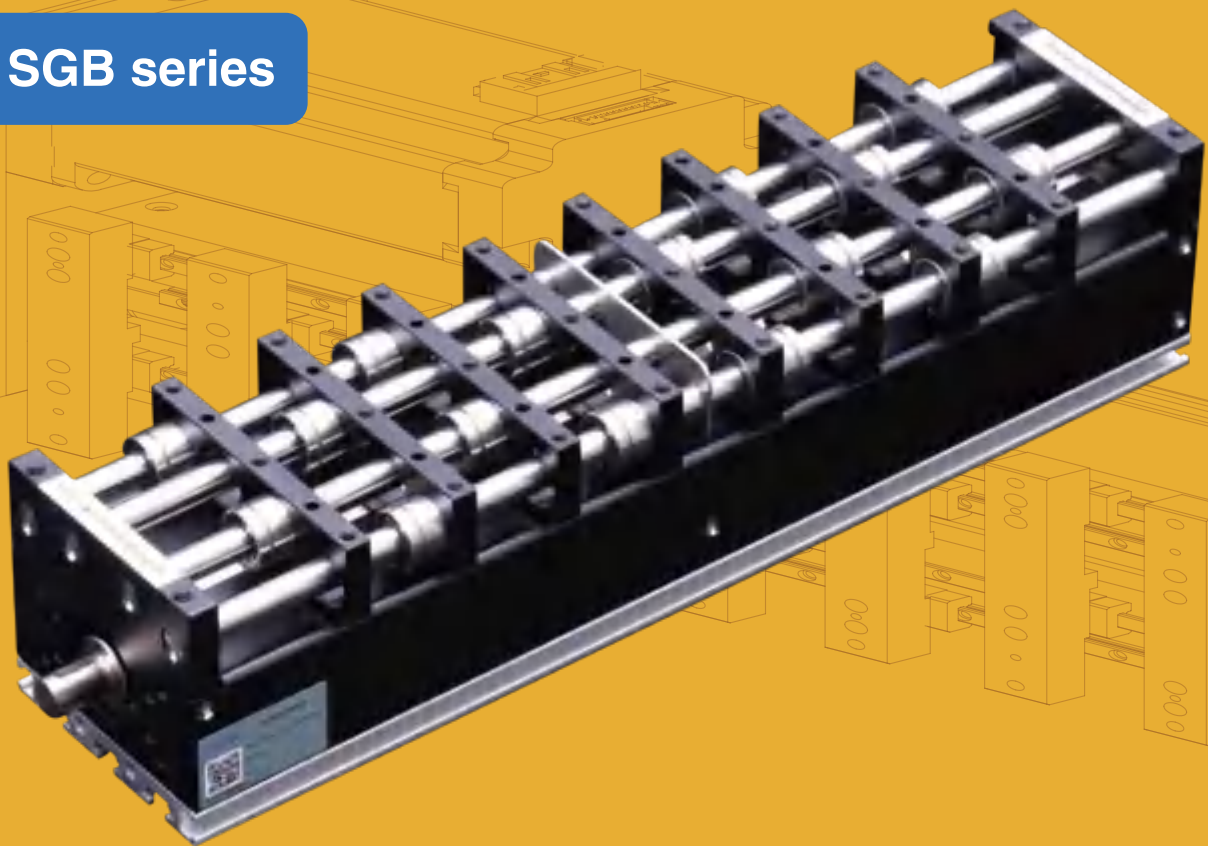
註: 使用轉折驅動,C尺寸,總長表格內的尺寸再加6mm

變距滑台

Variable distance Table

SGB系列

SGB series



SGB - 4 - L - L - TM

型號

Model

滑塊數量

Number of sliders

6S
6
8S
8
10
12

傳感器模塊左邊

Sensor module left

R:傳感器模塊右邊

Sensor module right

L:傳感器模塊左邊

Sensor module left

馬達方向

Motor direction

R:直結右側

Right side of straight junction

L:直結左側

Left side of straight knot

UR:右上方轉折

Upper right corner

UL:左上方轉折

Upper left corner

電機與驅動器

Motor and driver

TO:T OPEN驅動器

T OPEN Driver

TM:T STEP驅動器

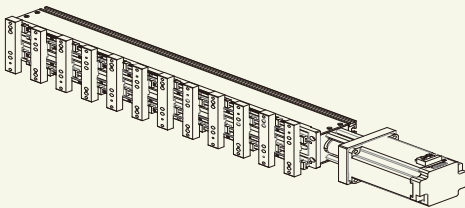
T STEP Driver

TS:T SERVO驅動器

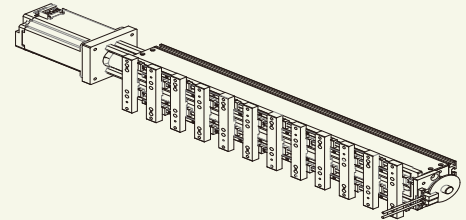
T SERVO Driver

SGB 系列-高度70型-線性軸承元件 SGB series - height 70 - Linear Bushing element

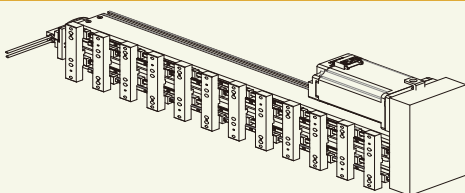
規格 Specifications	SGB-4	SGB-6S	SGB-6	SGB-8S	SGB-8	SGB-10	SGB-12
開合距離 Opening and closing distance	10~30	10~30	10~42	10~30	10~35	10~25	12~30
滑塊數 Number of sliders	4	6	6	8	8	10	12
單滑塊基本額定負載 C(N) Basic rated load of single slider C (N)	176						
單滑塊基本額定負載 C0(N) Basic rated load of single slider C0 (N)	225						
重復精度 Repetition accuracy (mm)	±0.025						
定位精度 Positioning accuracy (mm)	±0.05						
模組滑塊高度 Module slider height (mm)	±0.1						
驅動方式 Driving mode	馬達或氣壓缸 Motor or pneumatic cylinder						
建議輸入額定扭矩 Recommended input rated torque	0.7						1.3
原點 Origin	選配 Optional						
潤滑 Lubrication	使用潤滑油自行補充 Self replenish with lubricating oil						
使用最大頻率 Use maximum frequency	每分鐘120次 count per minute 120 times						
使用溫度範圍 Operating temperature range	10~40 °C						
重量 Weight (kg)	0.7	1.1	1.3	1.4	2	2.05	2.7
外觀長度 Appearance length (mm)	135	200	255	255	294	280	376



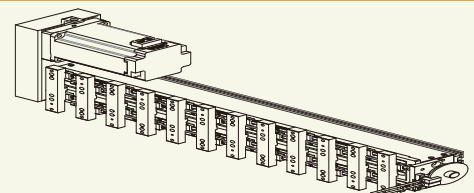
R



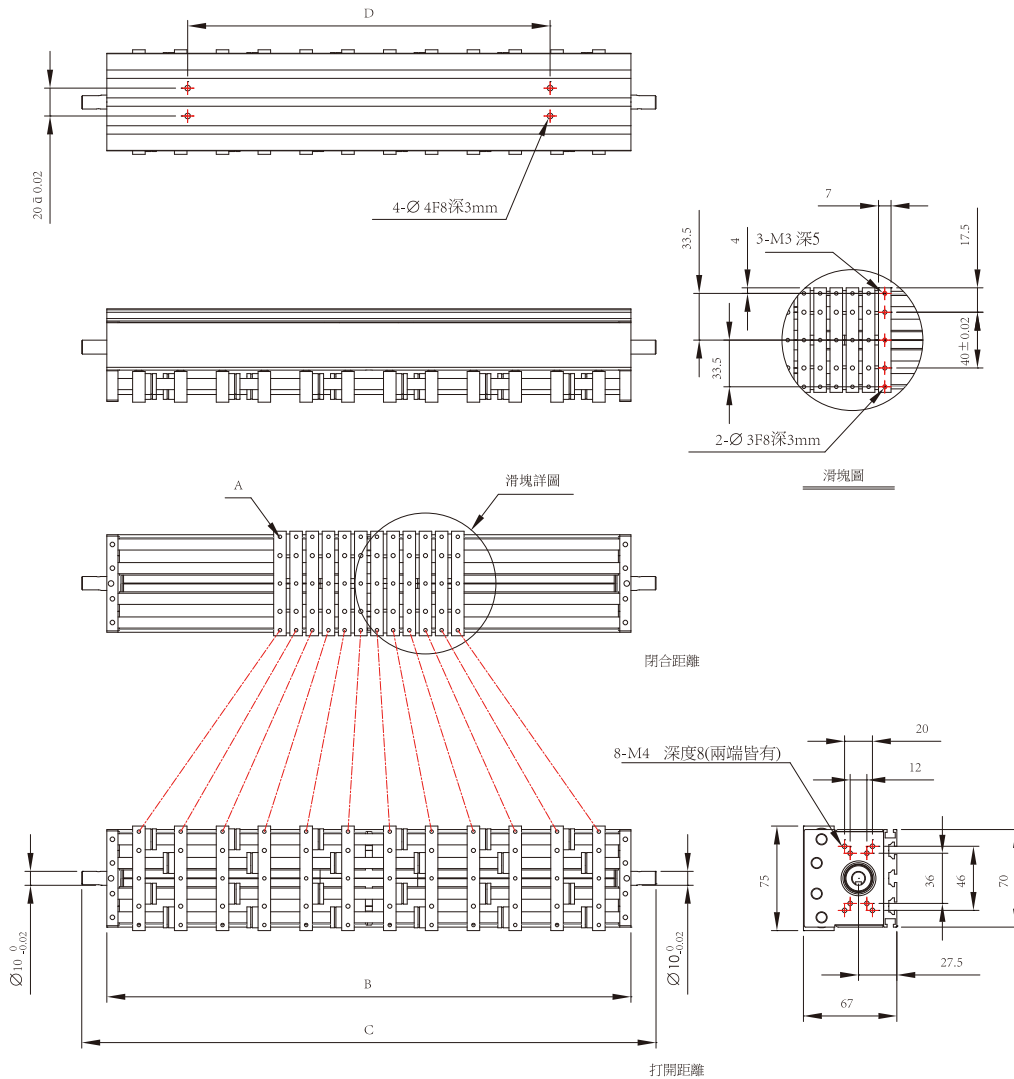
L



UR



UL



SGB 系列-高度70型-線性軸承元件						
SGB series - height 70 - Linear Bushing element						單位: mm
型號 Model	開合距離 Opening and closing distance	每度運轉距離 Running distance per degree	A	B	C	D
SGB-4	10~30	0.0691	4	135	165	100
SGB-6S	10~30	0.0724	6	200	230	100
SGB-6	10~42	0.1052	6	255	285	150
SGB-8S	10~30	0.0691	8	255	285	150
SGB-8	10~35	0.0815	8	294	324	150
SGB-10	10~25	0.0519	10	280	310	150
SGB-12	12~30	0.0597	12	376	412	260

註: 使用轉折驅動,C尺寸,總長表格內的尺寸再加6mm