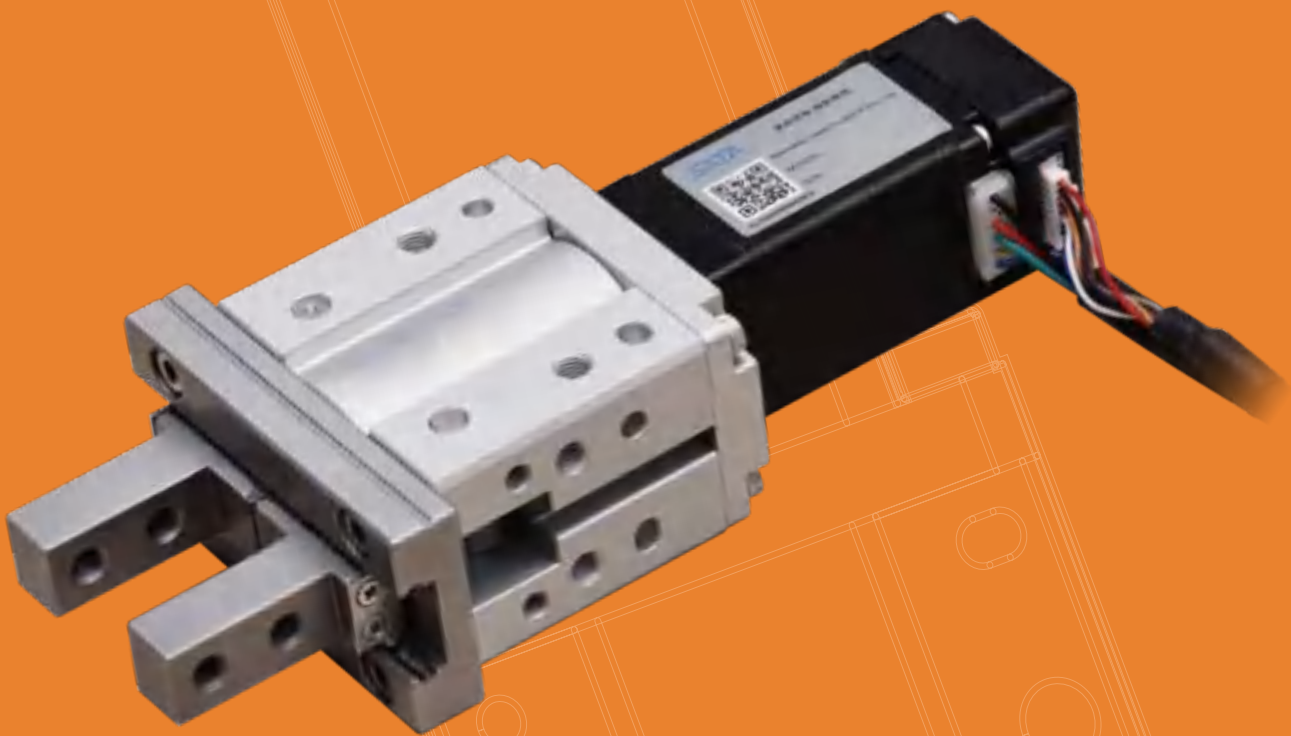


SATA

電動夾爪 Electric Grippers



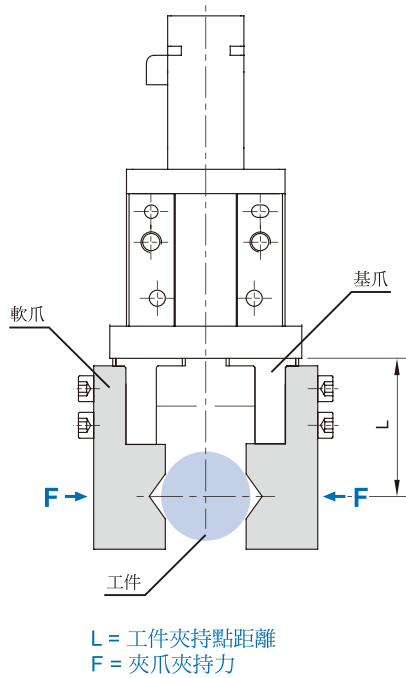
MG2 - 20 - 0 - 6 - 03

型號 Model	規格 Specifications	夾爪形式 Gripper Type	行程 Stroke	電機線長 Wire Length
		<ul style="list-style-type: none"> — 0:標準型 Standard type — N:窄型 Narrow type — 1:標準側面攻牙 Standard with tap — N1:窄型側面攻牙 Narrow with tap — 2:標準型通孔 Standard with through-hole — N2:窄型通孔 Narrow with through-hole — 3:扁平型 Short type 		<ul style="list-style-type: none"> — 01 1.5M — 03 3.0M — 05 5.0M

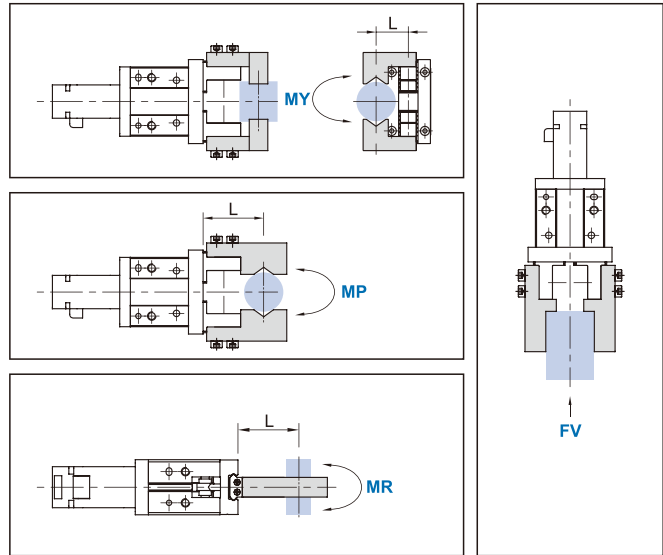
產品型號 Product model	MG2	
規格 Specifications	20	25
位置重覆精度 Position repetition accuracy	$\pm 0.02\text{mm}$	
夾抓夾持力 (N) Gripping force	19.5	26
夾持重量 (kg) Clamping weight	0.4	0.8
開閉行程 (mm) Opening and closing stroke	6	14
重量 (g) weight (g)	222	662
馬達尺寸 Motor size	□20	□28
控制器電壓 Controller voltage	DC 24V $\pm 10\%$	

型號選擇

夾爪夾持力評估

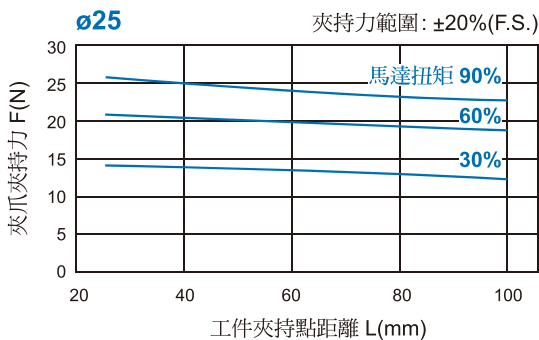
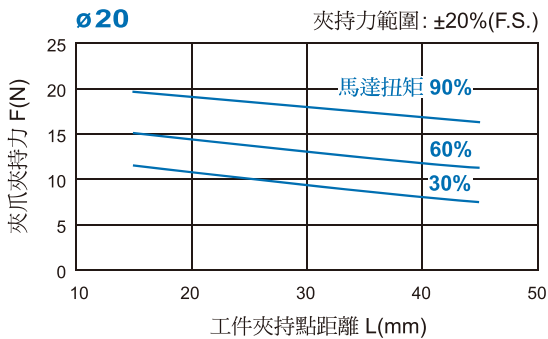


容許夾持負載力矩表 (N.m / N)



型號	MY	MP	MR	FV
	最大容許力矩 (N.m)			容許負荷 (N)
MG2-20	0.68	0.68	1.36	98
MG2-25	1.94	1.94	3.88	255

性能圖表



容許外力計算

$$\text{容許負荷 } F(N) = \frac{M(\text{最大容許力矩})(N \cdot m)}{L(m)}$$

- * MY: 偏力矩
- * MP: 俯仰力矩
- * MR: 滾動力矩
- * FV: 垂直方向容許靜負荷
- * L: 夾爪至負荷作用點之距離 (mm)

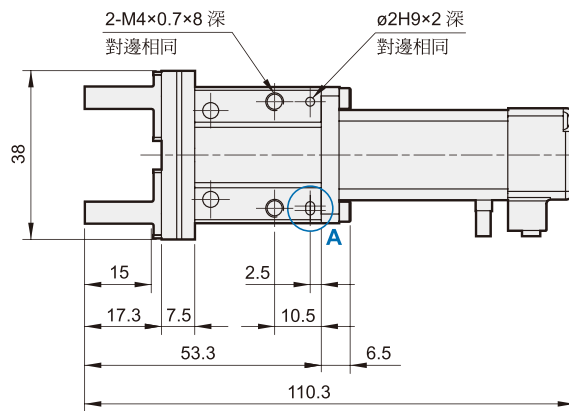
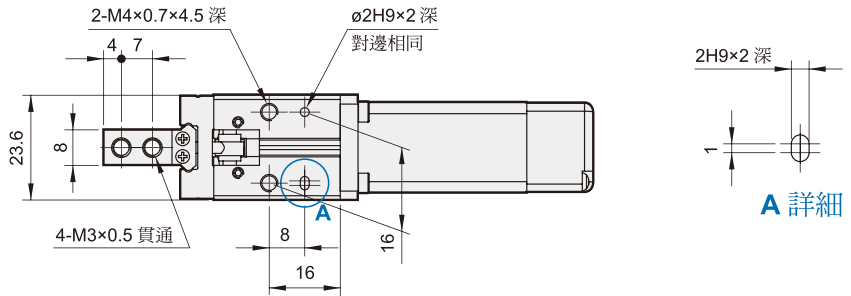
範例

假設有一 MG2-20 夾爪水平安裝於桌面，於距離夾爪基座 L=25mm 夾取一塊會造成 20N 負荷的工件，此負荷會形成滾動作用力矩，則可檢驗：

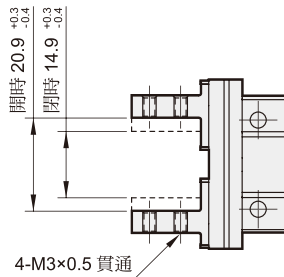
$$\text{容許負荷 } F(N) = \frac{MR}{L(m)} = \frac{1.36}{0.025} = 54.4 \text{ N}$$

由於實際負荷 20N 小於容許負荷 54.4 N，故可使用。

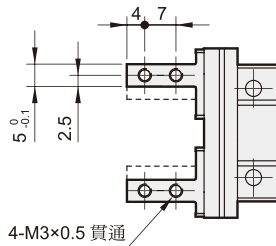
外觀尺寸 Model:20



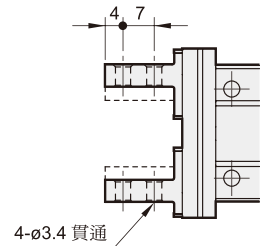
0: 標準型
Standard type



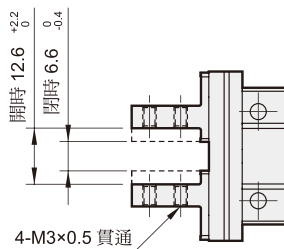
1: 標準側面攻牙
Standard with tap



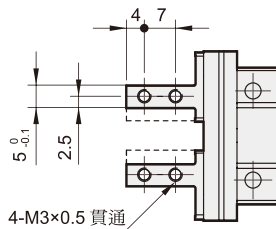
2: 標準型 (通孔)
Standard with through-hole



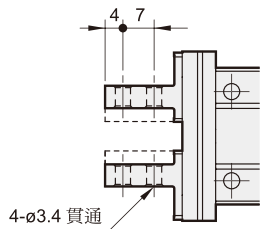
N: 窄型
Narrow type



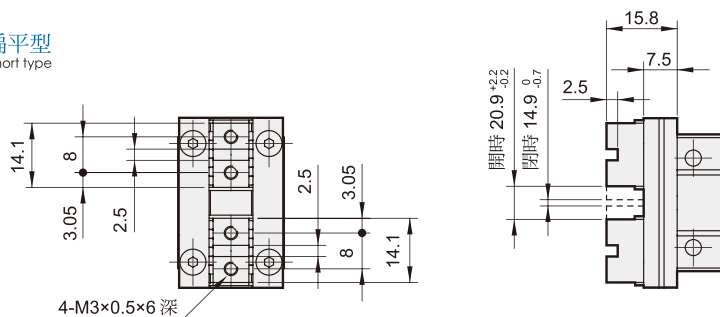
N1: 窄型側面攻牙
Narrow with Tap



N2: 窄型 (通孔)
Narrow with through-hole

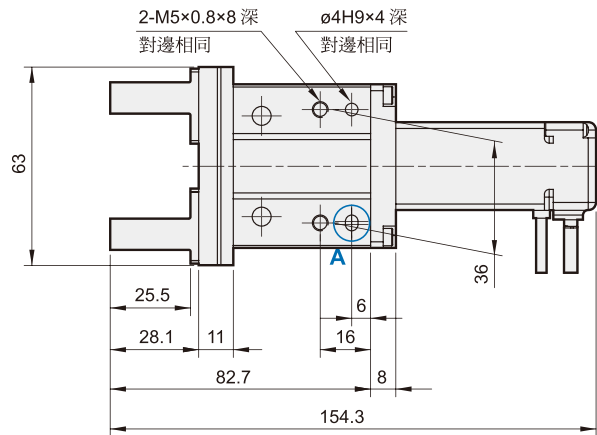
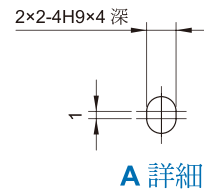
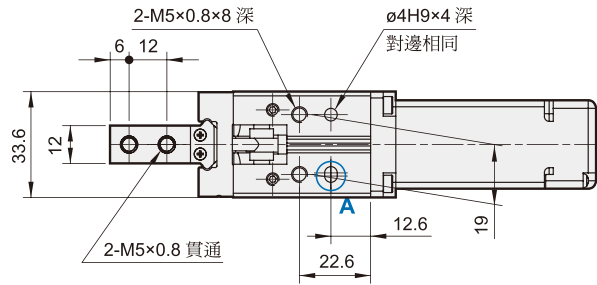


3: 扁平型
Short type

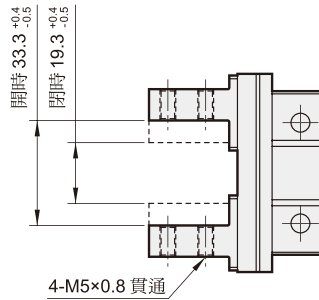


外觀尺寸
Model:25

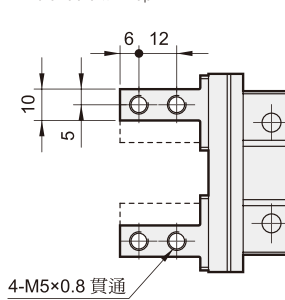
電動夾爪 Electric Grippers



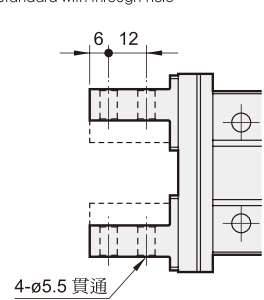
0:標準型
Standard type



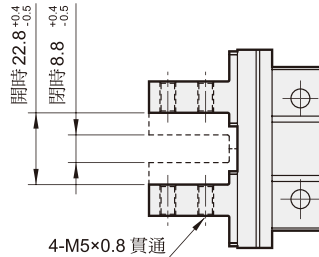
1:標準側面攻牙
Standard with tap



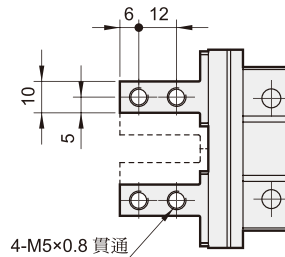
2:標準型 (通孔)
Standard with through-hole



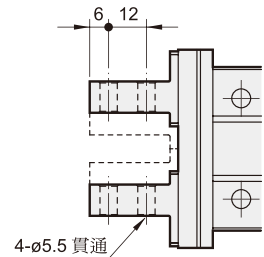
N:窄型
Narrow type



N1:窄型側面攻牙
Narrow with Tap



N2:窄型 (通孔)
Narrow with through-hole



3:扁平型
Short type

