

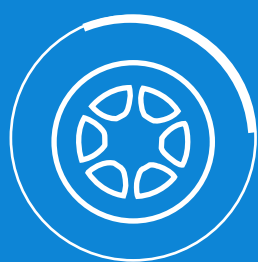
医疗服务机器人 专用伺服控制系统

应用场景

医院药品、标本、静脉输液包、医疗垃圾、被服等配送、
清洁消毒、巡逻测温以及医护辅助类等工作场合。



快速起停



低速平稳



多重保护



全程静音

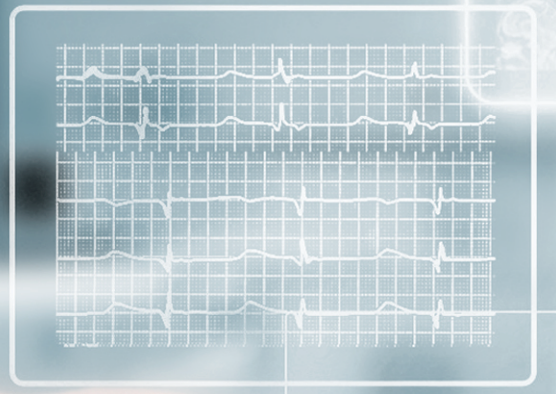
PATIENT PROFILE

PROGRAM DETAILS

NOTES

DOWNLOAD

Lorem ipsum dolor sit amet, consectetur adipiscing elit, sed do eiusmod tempor incididunt ut labore et dolore magna aliqua. Ut enim ad minim veniam, quis nostrud exercitation ullamco laboris nisi ut aliquip ex ea commodo consequat. Duis aute irure dolor in reprehenderit in voluptate esse cillum dolore.



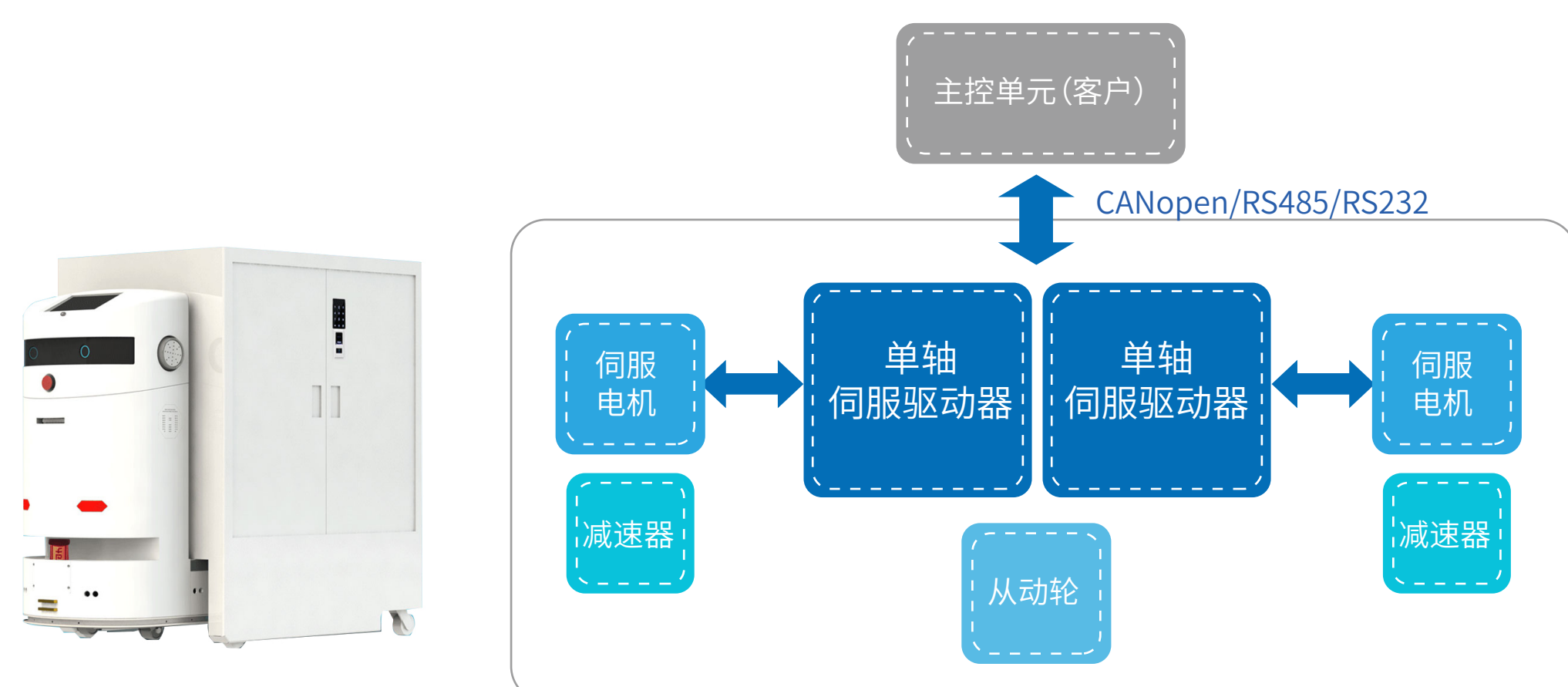
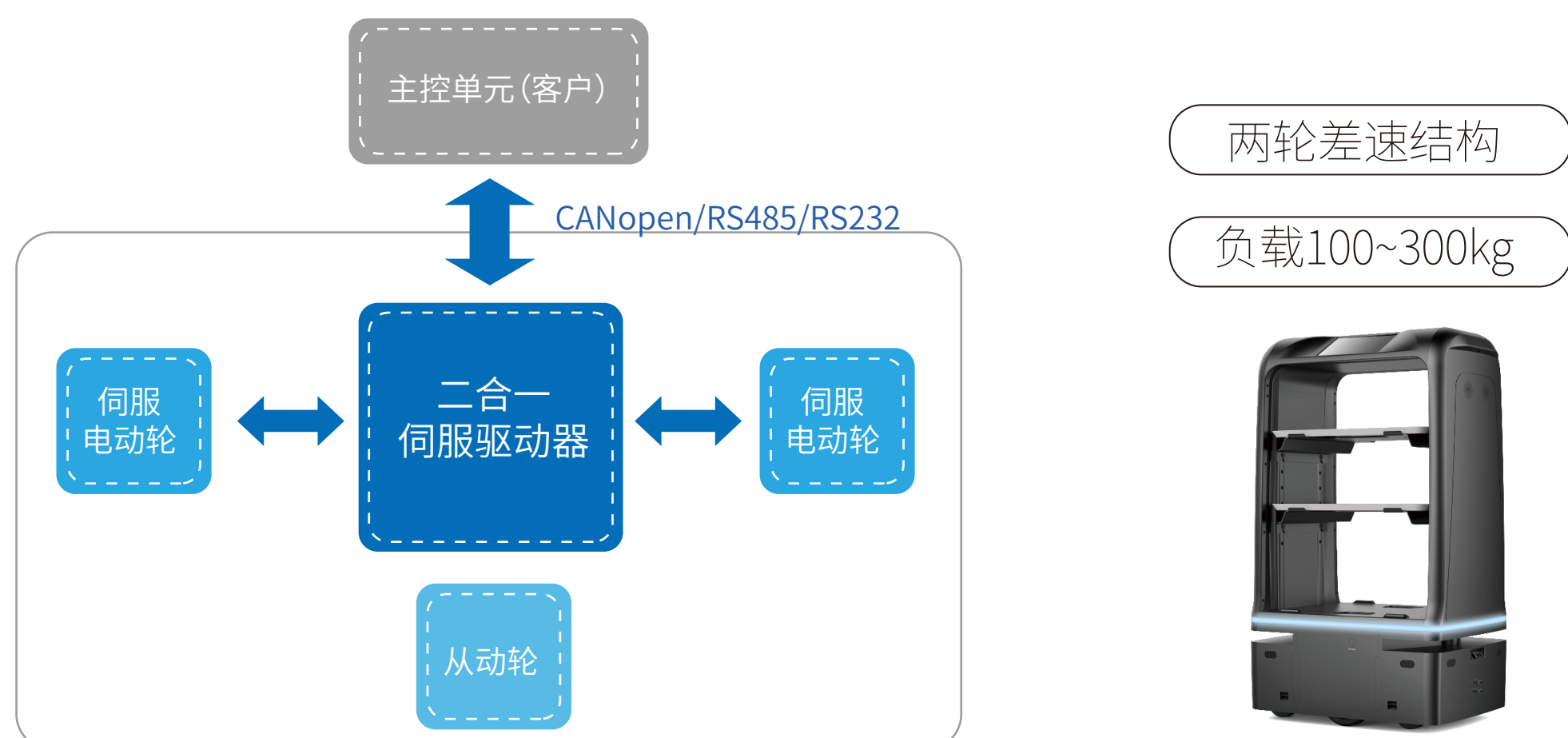
智能服务机器人 应用方案



机器人代替人力完成物资和药物配送的方式，最大程度地将病人“隔离”，有效减少人员交叉感染，成为了抗疫前线一道亮丽的风景。

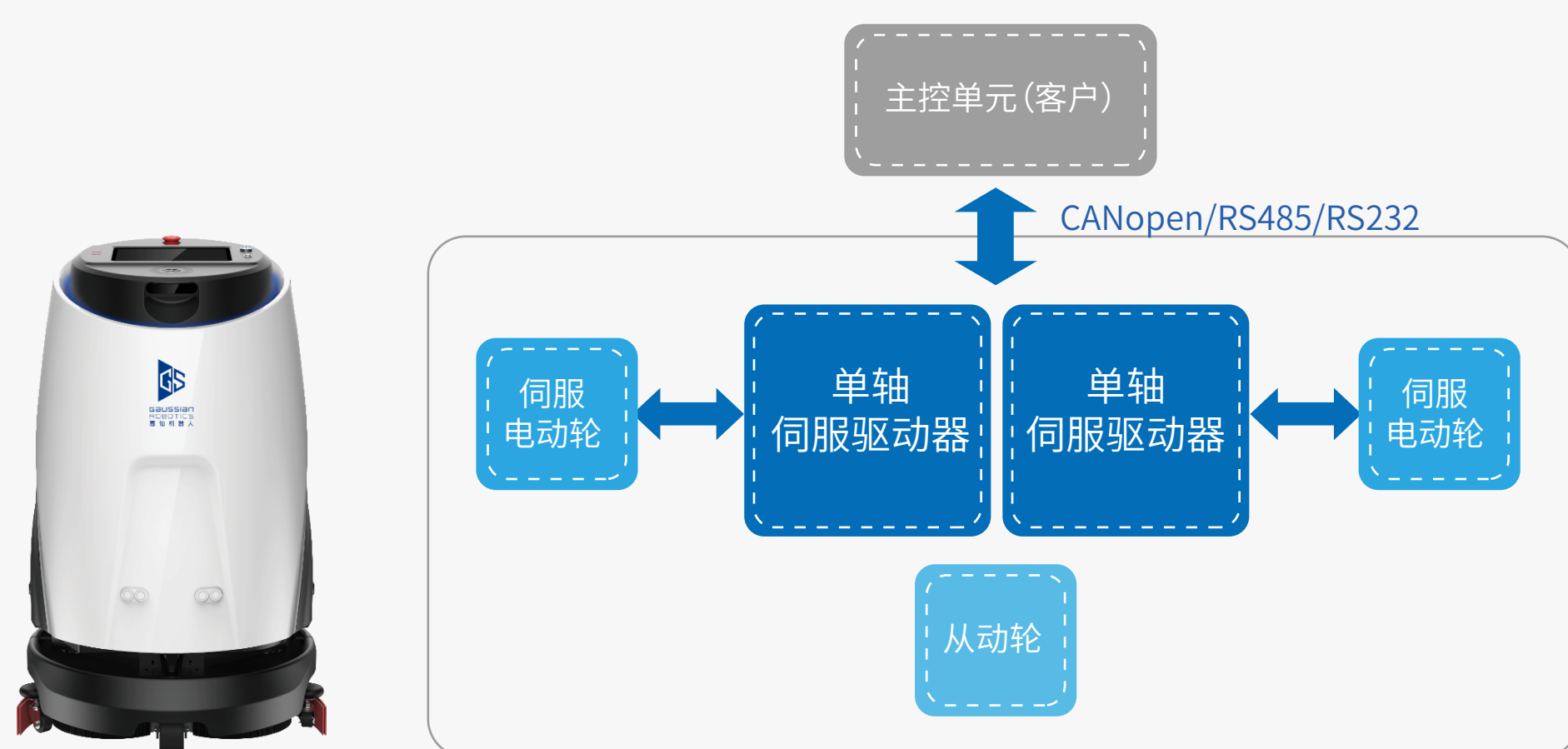
北京和利时电机技术有限公司作为机器自动化解决方案的供应商，在国内精密运动控制系统开发已20余年，与多家机器人领域的知名企业合作，助力客户的产品也参与了一线抗疫，为服务机器人提供了稳定可靠的运动控制系统。

医用配送 机器人方案



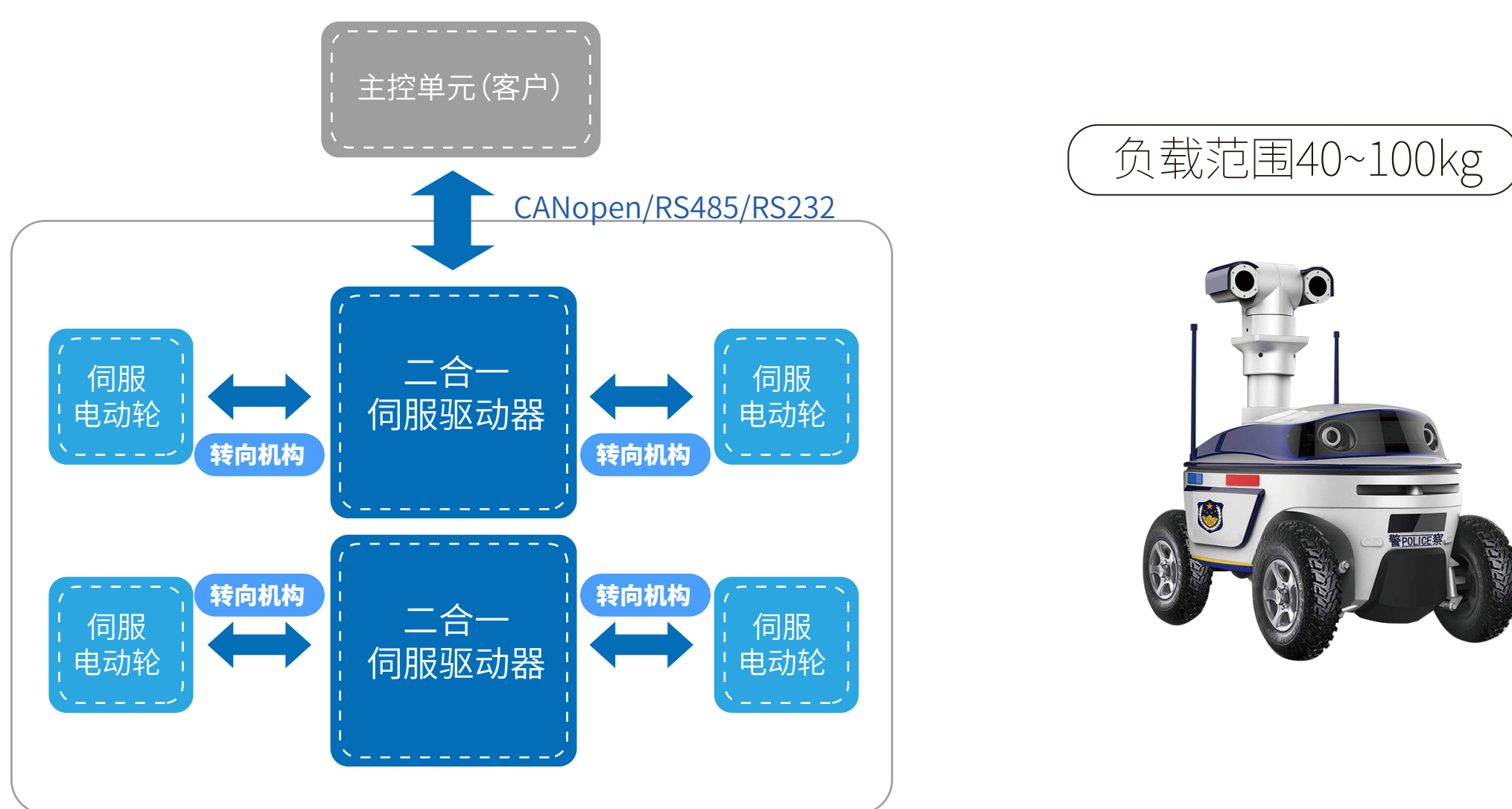
清洁消毒 机器人

两轮差速结构 负载200~300kg



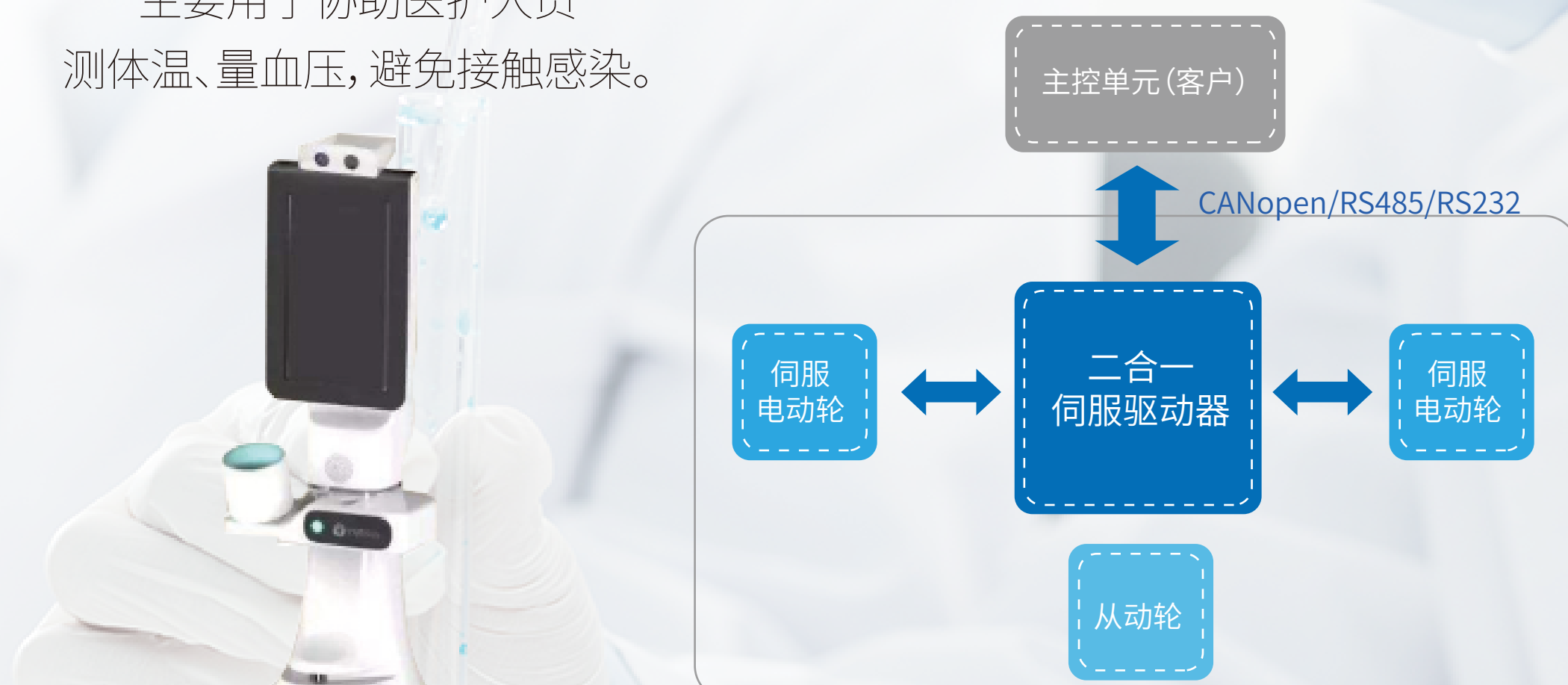
巡逻测温 机器人

负载范围40~100kg



医护类 机器人

主要用于协助医护人员
测体温、量血压, 避免接触感染。



低压伺服系统

+

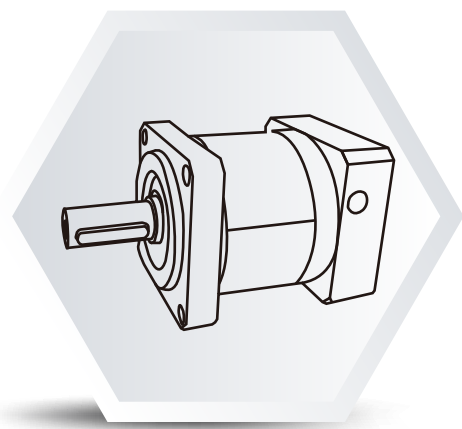
ELECTRIC 伺服电动轮



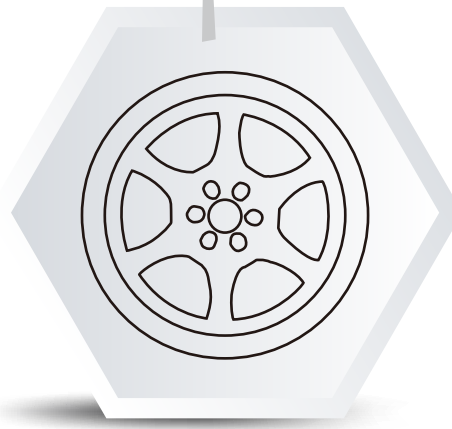
- 直驱2~50N.m
- 最低转速1rpm/分钟
- 越障能力30mm
- 负载能力300kg
- 最大爬坡角度10°
- 防水、过热保护

伺服电动轮

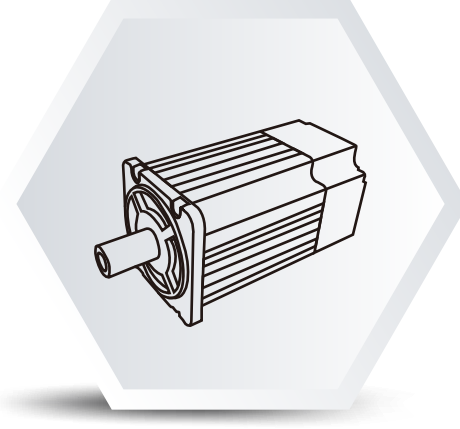
体积小、结构简单
安装极为简化
真正的三位一体



减速机



轮毂



伺服电机

载重能力强，两轮差速
结构载重高达200kg

内置高精度码盘，
精度最高达17-bit

03

04

低至1RPM，仍
平稳运行

05

极为静音，20RPM时，
几乎听不到声音

02

200%过载能力，
提供超短制动距离，
为安全保驾护航

06

“三位一体”
结构紧凑，安装简便

01

内置温度传感器，
实时监测运行情况，
提供多种保护机制

07



DS/RS系列 低压伺服驱动器



- 最大功率3kw
- 支持CANOpen、MODBUS总线
- 采用先进的DSP+FPGA双核架构
- 多功率器件并联技术，确保可靠输出
- Brother 伙伴驱动故障监控，确保整体协同动作
- 优化的CAN总线收发机制，确保数据吞吐可靠性，不丢数据帧
- 脉冲输入接口，输入频率最高可达1MHZ
- 内置过流、过压、过热等保护



◎ BROTHER伙伴监控

BROTHER伙伴监控采用总线对象同步监听功能，当某一台驱动器报错或者故障将通过CAN总线通知其他驱动器，同时进入停机模式，以达到安全、同步、快速停车的目的。

◎ 增强型CAN总线收发算法

普通CAN收发算法 增强型 CAN收发算法

通道易堵塞
收发不稳定

更快的吞吐
更稳定收发

LS系列低压伺服驱动器

- 自主停车
- 自动省电
- 无限位顶升
- 电压补偿
- 内置保险
- 内置抱闸控制
- 双电源
- 功率范围：50w~3kw
- 电压范围：24~80VDC
- 可根据客户要求定制设计



低压伺服一体机

- 集低压伺服电机+驱动器+编码器一体，节省安装空间
- 简化电机与驱动器连线，可靠性高
- 支持CANOpen、自定义CAN通讯和RS485通讯
- 设计更改灵活，可适配不同电机，可添加减速器、制动器等部件
- 供电电源：24~70VDC，功率范围：50~750W
- 可根据客户要求定制多种功能



低压伺服电机

- 电机规格齐全，外径尺寸40~130mm，功率范围：50~3000w
- 低转速大扭矩，400~600rpm，5~8N.m，无需减速器，简化机械结构
- 超短机身电机：机身長60~78mm，功率范围：200~400W
- 支持双编码器设计



行业应用案例

+



医用配送机器人

用于医院内药品、衣物、餐食及污物的大范围、跨楼层整体运送,节省人力,避免交叉感染。



医院送餐机器人

快速平稳地将餐食自主配送到指定房间门口,输送过程无需人员操作,提高送餐效率,避免人员交叉感染。



消毒清洁机器人

能够根据设定的路线自动、高效、精准的对室内进行清洁、消毒,作业人员无需进消毒区域,远程人工操控便可进行。



巡逻测温机器人

自动检测过往人员身体温度,精准记录温度偏高者的面部特征,便于工作人员在人群中精准查找,提高疫情防控效率,有效节约人力资源。



医护类机器人

不仅能测量血压、血糖、体温、心电等常规数据,还能对骨质疏松进行智能筛查,借助医疗大数据为用户提供全方位的健康建议。



授权代理：厦门百回轴承有限公司

电话：0592-5218697

手机：13859900630

网站：www.hiwin.top