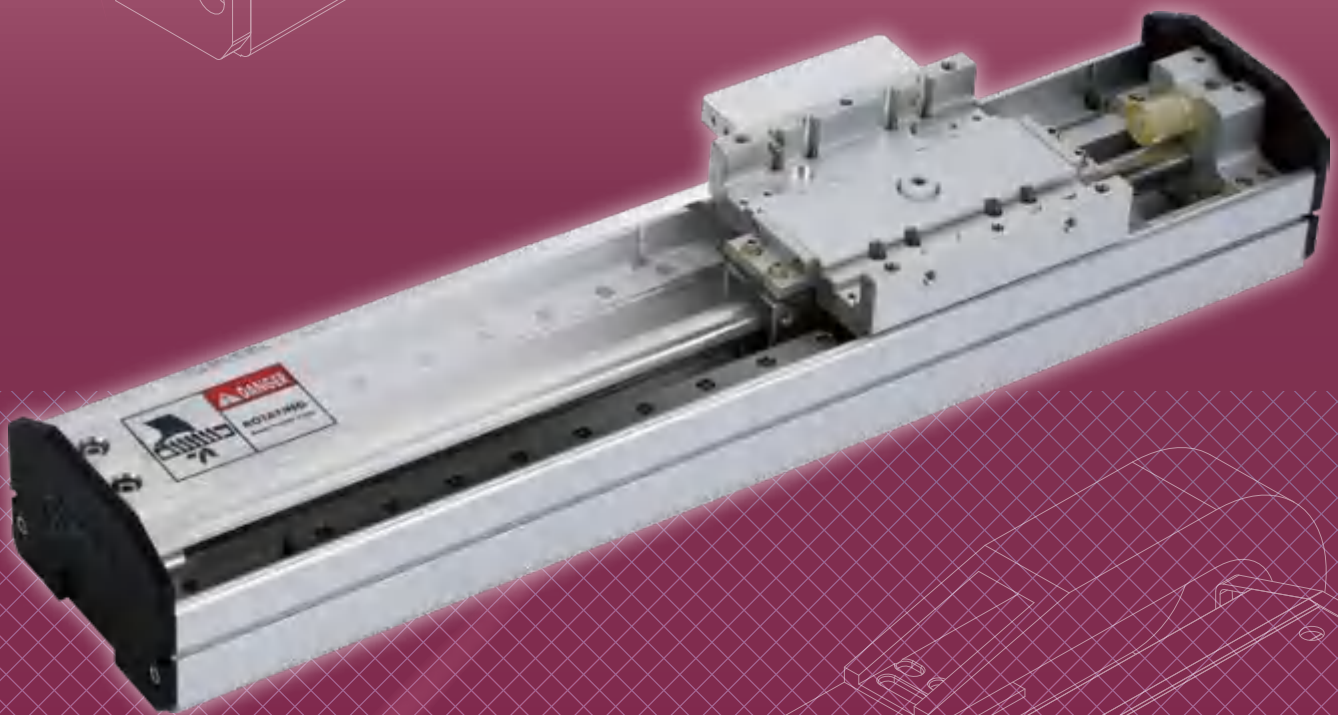


SATA

軸式直線電機 SHAFT MOTOR



BM100 - S500 - OR - 10 - 05 - 160V - S

型號
Model

行程
Stroke

編碼器
Encoder

解析度
Resolution

線長
Wire length

馬達規格
Motor specifications

驅動器
Driver

OR 光學尺
Optical scale
MR 磁性尺
Magnetic scale

-01: 0.1um
-05: 0.5um
-10: 1um

03- 3m
05- 5m
08- 8m

*標配 3m
*standard: 3m

C 科普利 - Copley
D 台達 - Delta
K 科爾摩根 - Kollmorgen
P 松下 - Panasonic
S 高創 - Servotronics

BM100-160V 規格表 (BM100-160V Specification):

馬達規格 Motor specifications	軸心式無鐵芯馬達 160V
峰值電流 Peak current(A)	2.5A
電機額定推力 Motor rated (N)	16N
持續電流 Continuous current(A)	0.6A
重複定位精度 Repeatability(mm)	±0.003mm
最高速度 Maximum speed	3000mm/s (在其他要求滿足要求情況下)
電機峰值推力 Peak thrust (N)	50.2N
推力常數 Thrust constant	16.7N/Arms
反向電常數 Inverse electrical constant	5.4(Ke=Kf/3)
相間電阻 Phase resistance	14ohms
相間電感 Phase-to-phase inductance	8.7mH
熱阻 thermal resistance	13°C/w
線圈最高溫度 Maximum coil temperature	130°C
極距 polar distance	60mm

註：直線電機選型需要根據模組運行時具體參數進行選擇，爲了更好的適用您的方案，請務必與我司工程進行確認選型。

Note: the selection of linear motor shall be based on the specific parameters of the module operation. In order to better apply your scheme, please be sure to confirm the selection with our engineer.

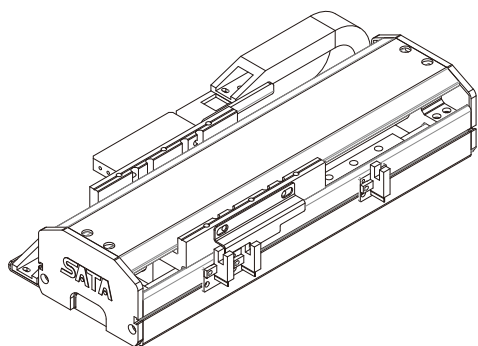
如：負載，停頓時間，（加速度，速度，行程運行時間，任意一種），安裝方式，配光柵還是磁柵精度若有其他要求請註明

Such as: load, pause time, (acceleration, speed, travel time, any kind), installation method, with optical or magnetic scale, if there are other requirements, please specify

負載計算公式： $m_{load} = (F_{max} - \mu m_{total}) / a - m_{slip}$ 僅做參考 m_{load} -負載， F_{max} -最大推力， μ -摩擦係數， m_{total} -總質量， a -加速度， m_{slip} -滑座質量

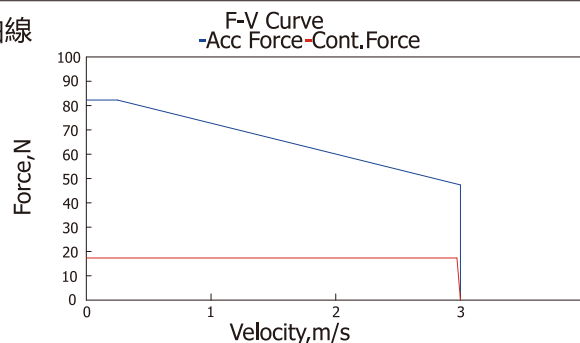
Load formula: $m_{load} = (F_{max} - \mu m_{total}) / a - m_{slip}$ Just for reference

m_{load} -load, F_{max} -Peak thrust, μ -Coefficient of friction, m_{total} -Total mass, a -Acceleration, m_{slip} -Sliding mass

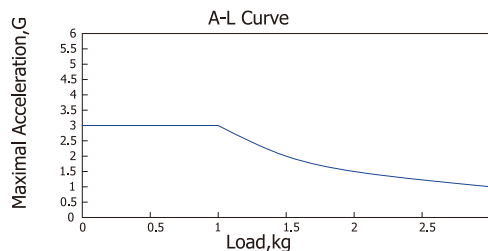


BM100-160V

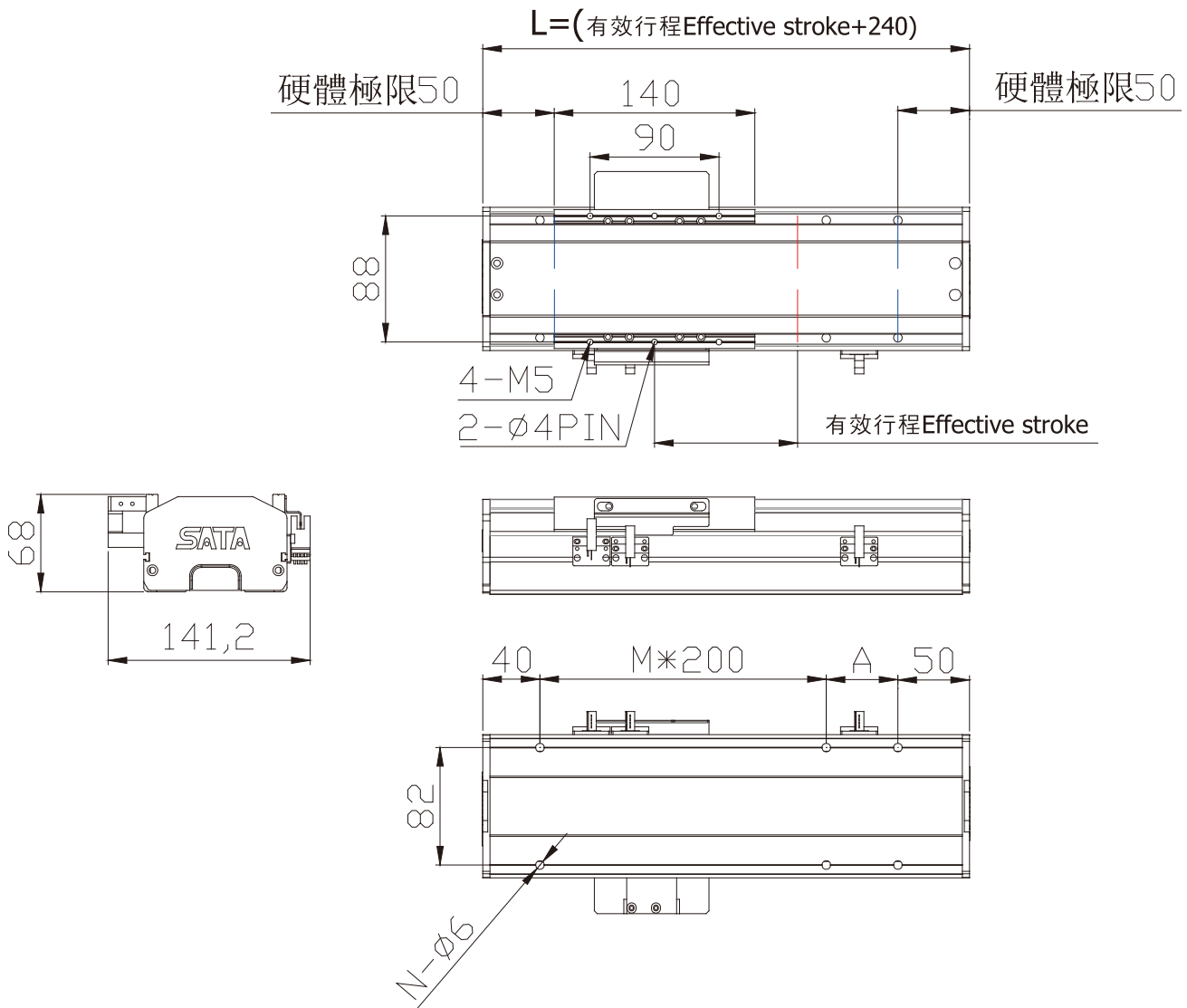
F-V曲線



最大加速度與載荷 (停留時間1S)
Maximum acceration and loading (pause time:1s)



BM100-160V



此款型號可客製成無塵環境式及全罩式規格,有需要請跟SATA聯繫
This model can be customized into clean room type and full cover type specification. Please contact with SATA if necessary

行程 Stroke	100	200	300	400	500	600	700	800	900	1000	1100
L	340	440	540	640	740	840	940	1040	1140	1240	1340
A	50	150	50	150	50	150	50	150	50	150	50
N	6	6	8	8	10	10	12	12	14	14	16
重量 Weight (kg)	4.3	5.2	6.1	7	7.9	8.8	9.7	10.6	11.5	12.4	13.3

※本公司享有變更規格之權益，恕不另行通知 ※Drawings and specifications are subject to change without prior notice.

BM136 - S500 - OR - 10 - 05 - 160T - S

型號
Model

行程
Stroke

編碼器
Encoder

解析度
Resolution

線長
Wire length

馬達規格
Motor specifications

驅動器
Driver

OR 光學尺
MR 磁性尺

01: 0.1um
05: 0.5um
10: 1um

03-3m
05-5m
08-8m
*標配3m

C 科普利 - Copley
D 台達 - Delta
K 科爾摩根 - Kollmorgen
P 松下 - Panasonic
S 高創 - Servotronics

BM136-160T 規格表 (BM136-160T Specification):

馬達規格 Motor specifications	軸心式無鐵芯馬達 160T
峰值電流 Peak current(A)	2.5A
電機額定推力 Motor rated (N)	22N
持續電流 Continuous current(A)	0.6A
重複定位精度 Repeatability(mm)	±0.003mm
最高速度 Maximum speed	3000mm/s (在其他要求滿足要求情況下)
電機峰值推力 Peak thrust (N)	64N
推力常數 Thrust constant	26.7N/Arms
反向電常數 Inverse electrical constant	8.1(Ke=Kf/3)
相間電阻 Phase resistance	21ohms
相間電感 Phase-to-phase inductance	8.7mH
熱阻 thermal resistance	13°C/w
線圈最高溫度 Maximum coil temperature	130°C
極距 polar distance	60mm

註：直線電機選型需要根據模組運行時具體參數進行選擇，爲了更好的適用您的方案，請務必與我司工程進行確認選型。

Note: the selection of linear motor shall be based on the specific parameters of the module operation. In order to better apply your scheme, please be sure to confirm the selection with our engineer.

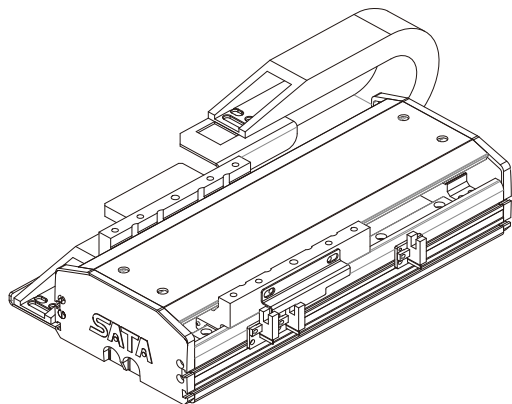
如：負載，停頓時間，（加速度，速度，行程運行時間，任意一種），安裝方式，配光柵還是磁柵精度若有其他要求請註明

Such as: load, pause time, (acceleration, speed, travel time, any kind), installation method, with optical or magnetic scale, if there are other requirements, please specify

負載計算公式： $M_{load} = (F_{max} - \mu m_{slip}) / a - m_{slip}$ 僅做參考 m_{slip} -負載， F_{max} -最大推力， μ -摩擦係數， M_{total} -總質量， a -加速度， m_{slip} -滑座質量

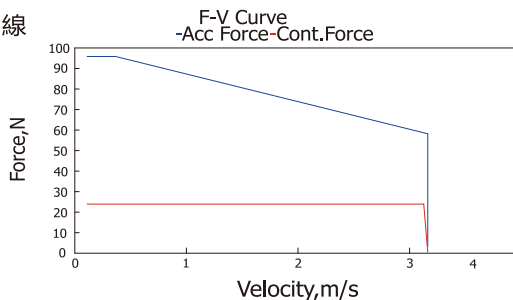
Load formula: $M_{load} = (F_{max} - \mu M_{total}) / a - M_{slip}$ Just for reference

M_{load} -load, F_{max} -Peak thrust, μ -Coefficient of friction, M_{total} -Total mass, a -Acceleration, M_{slip} -Sliding mass



BM136-160T

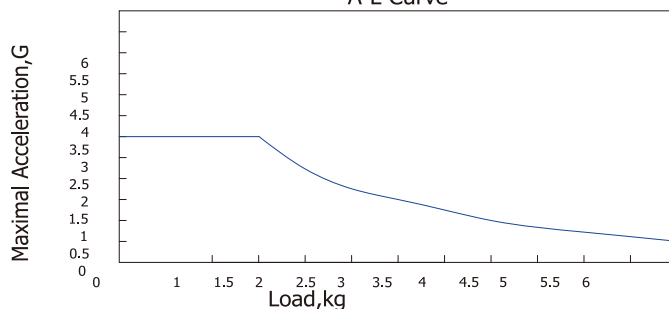
F-V曲線



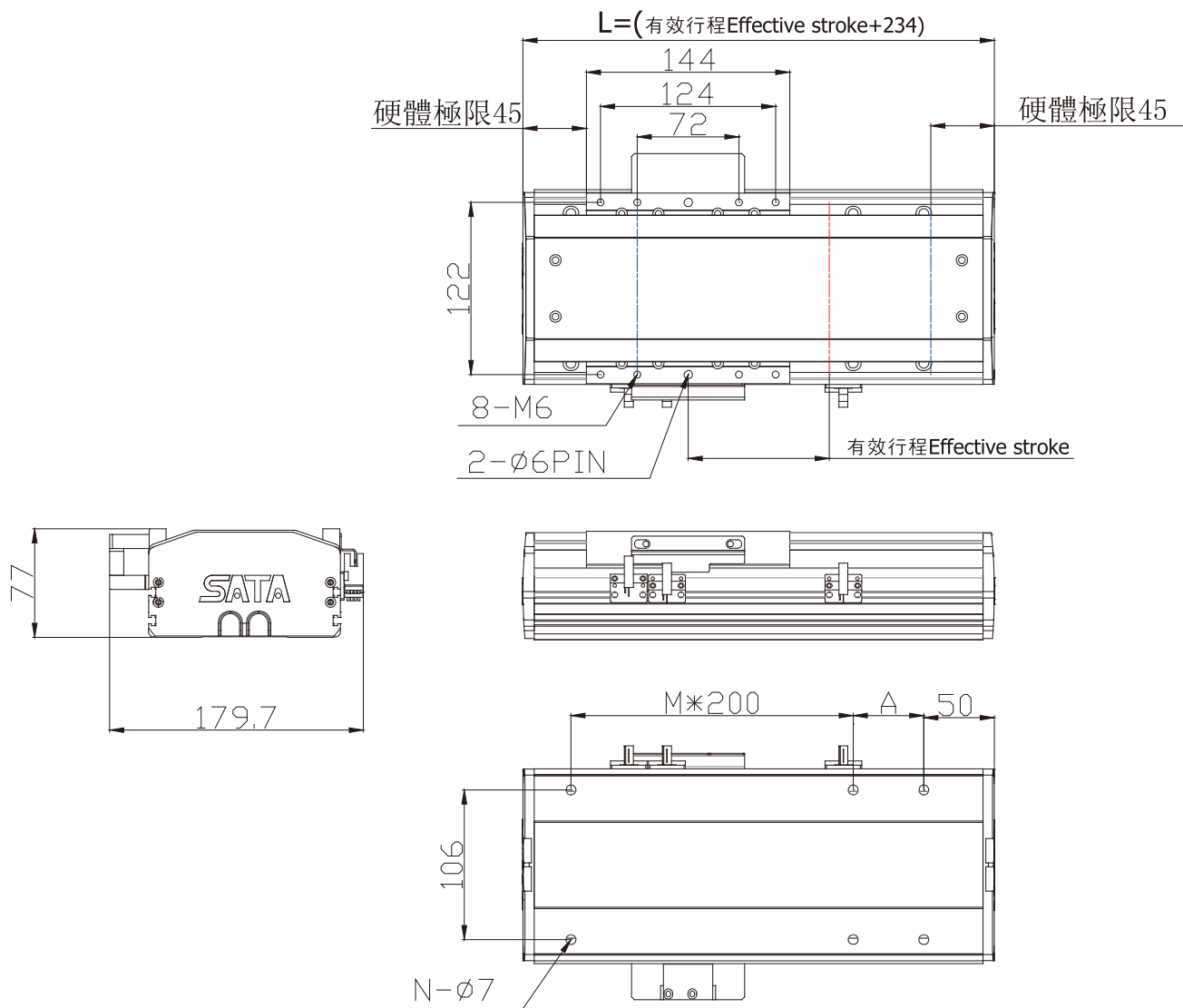
最大加速度與載荷 (停留時間1S)

Maximum acceration and loading (pause time:1s)

A-L Curve



BM136-160T



此款型號可客製成無塵環境式及全罩式規格,有需要請跟SATA聯繫
This model can be customized into clean room type and full cover type specification. Please contact with SATA if necessary

行程 Stroke	100	200	300	400	500	600	700	800	900	1000	1100	1200
L	334	434	534	634	734	834	934	1034	1134	1234	1334	1434
A	50	150	50	150	50	150	50	150	50	150	50	150
N	6	6	8	8	10	10	12	12	14	14	16	16
重量 Weight (kg)	6.6	7.9	9.2	10.5	11.8	13.1	14.4	15.7	17	18.3	19.6	20.9

※本公司享有變更規格之權益，恕不另行通知 ※Drawings and specifications are subject to change without prior notice.

BM168 - S500 - OR - 10 - 05 - 250T - S

型號 Model	行程 Stroke	編碼器 Encoder	解析度 Resolution	線長 Wire length	馬達規格 Motor specifications	驅動器 Driver
		OR 光學尺 MR 磁性尺	-01: 0.1um -05: 0.5um -10: 1um	-03- 3m -05- 5m -08- 8m *標配 3m *standard: 3m		C 科普利 - Copley D 台達 - Delta K 科爾摩根 - Kollmorgen P 松下 - Panasonic S 高創 - Servotronics

BM168-250T 規格表 (BM168-250T Specification):

馬達規格 Motor specifications	軸心式無鐵芯馬達 250T
峰值電流 Peak current(A)	5.1A
電機額定推力 Motor rated (N)	60N
持續電流 Continuous current(A)	1.5A
重複定位精度 Repeatability(mm)	±0.003mm
最高速度 Maximum speed	3000mm/s (在其他要求滿足要求情況下)
電機峰值推力 Peak thrust (N)	186N
推力常數 Thrust constant	40N/Arms
反向電常數 Inverse electrical constant	15(Ke=Kf/3)
相間電阻 Phase resistance	12.6ohms
相間電感 Phase-to-phase inductance	17mH
熱阻 thermal resistance	5.7°C/w
線圈最高溫度 Maximum coil temperature	130°C
極距 polar distance	120mm

註：直線電機選型需要根據模組運行時具體參數進行選擇，爲了更好的適用您的方案，請務必與我司工程進行確認選型。

Note: the selection of linear motor shall be based on the specific parameters of the module operation. In order to better apply your scheme, please be sure to confirm the selection with our engineer.

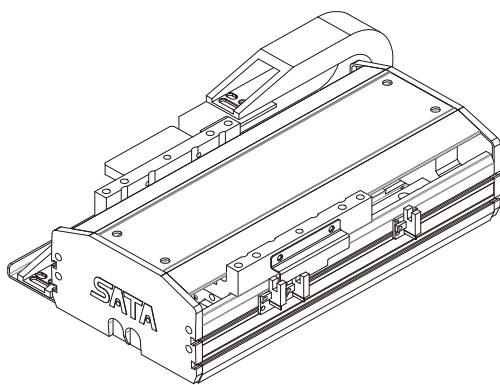
如：負載，停頓時間，（加速度，速度，行程運行時間，任意一種），安裝方式，配光柵還是磁柵精度若有其他要求請註明

Such as: load, pause time, (acceleration, speed, travel time, any kind), installation method, with optical or magnetic scale, if there are other requirements, please specify

負載計算公式： $m_{load} = (F_{max} - \mu m_{slip}) / a - m_{slip}$ 僅做參考 m_{load} -負載， F_{max} -最大推力， μ -摩擦係數， m_{slip} -總質量， a -加速度， m_{slip} -滑座質量

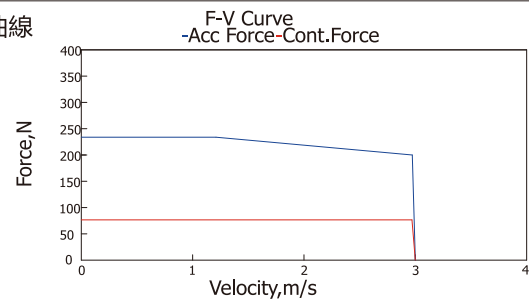
Load formula: $m_{load} = (F_{max} - \mu M_{total}) / a - m_{slip}$ Just for reference

m_{load} -load, F_{max} -Peak thrust, μ -Coefficient of friction, M_{total} -Total mass, a -Acceleration, m_{slip} -Sliding mass



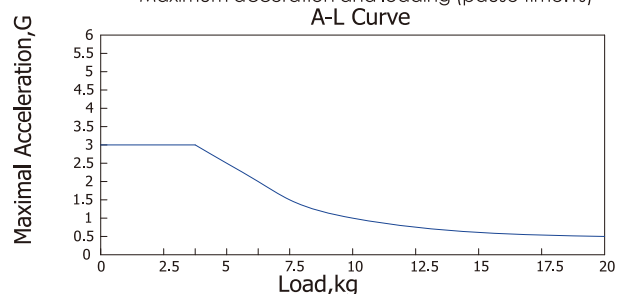
BM168-250T

F-V曲線

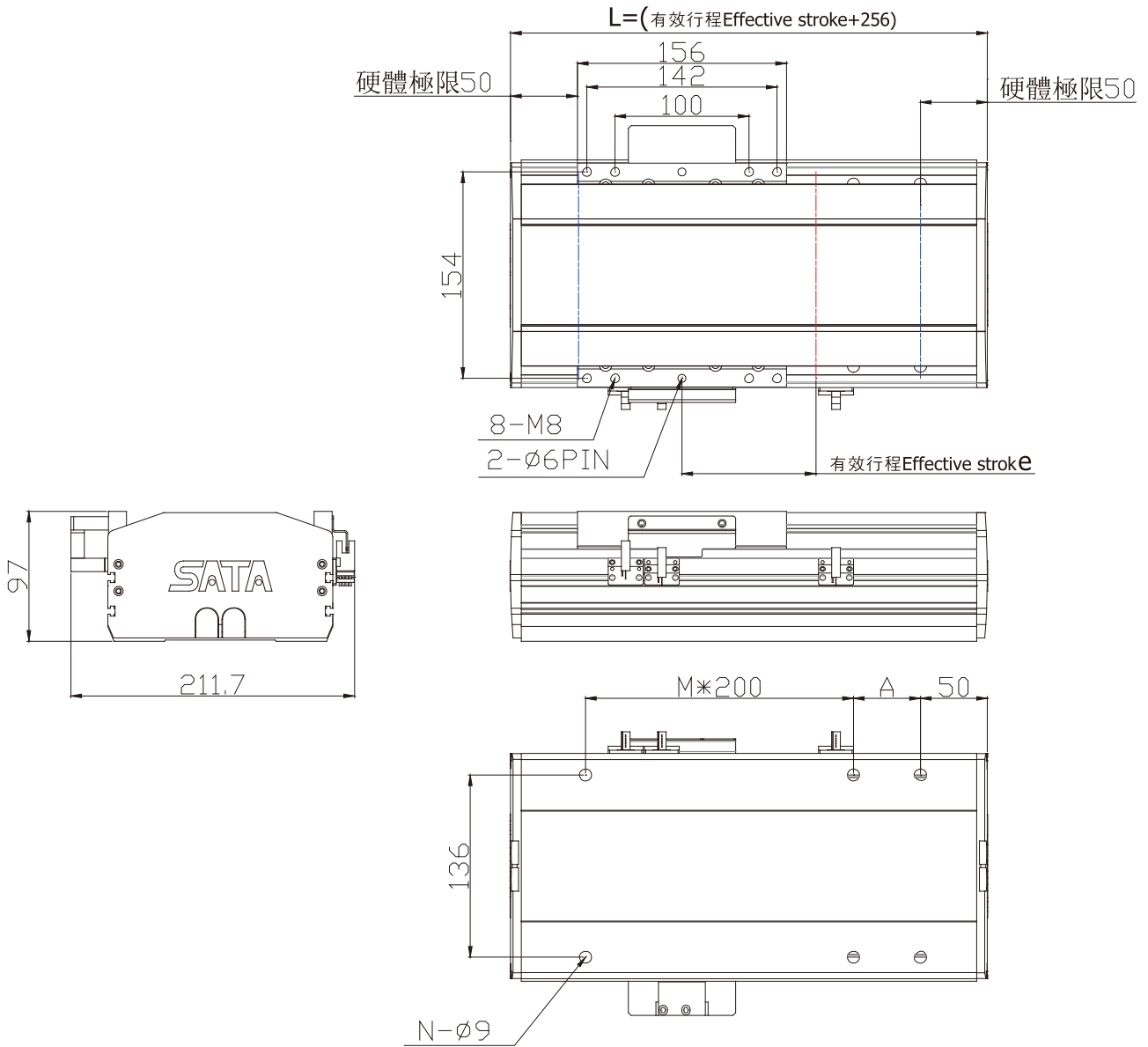


最大加速度與載荷 (停留時間1S)

Maximum acceration and loading (pause time:1s)



BM168-250T



此款型號可客製成無塵環境式及全罩式規格,有需要請跟SATA聯繫
This model can be customized into clean room type and full cover type specification. Please contact with SATA if necessary

行程 Stroke	100	200	300	400	500	600	700	800	900	1000	1100	1200	1300	1400	1500
L	356	456	556	656	756	856	956	1056	1156	1256	1356	1456	1556	1656	1756
A	50	150	50	150	50	150	50	150	50	150	50	150	50	150	50
N	6	6	8	8	10	10	12	12	14	14	16	16	18	18	20
重量 Weight (kg)	11.7	13.4	15.1	16.8	18.5	20.2	21.9	23.6	25.3	27	28.7	30.4	32.1	33.8	35.5

※本公司享有變更規格之權益，恕不另行通知 ※Drawings and specifications are subject to change without prior notice.

BM168 - S500 - OR - 10 - 05 - 250Q - S

型號
Model

行程
Stroke

編碼器
Encoder

解析度
Resolution

線長
Wire length

馬達規格
Motor specifications

驅動器
Driver

OR 光學尺
MR 磁性尺

01: 0.1um
05: 0.5um
10: 1um

03-3m
05-5m
08-8m

*標配3m
*Standard: 3m

C 科普利 - Copley
D 台達 - Delta
K 科爾摩根 - Kollmorgen
P 松下 - Panasonic
S 高創 - Servotronics

BM168-250Q規格表 (BM168-250Q Specification):

馬達規格 Motor specifications	軸心式無鐵芯馬達 250Q
最大負載 maximum load	44.8KG
峰值電流 Peak current(A)	5.1A
電機額定推力 Motor rated (N)	80N
持續電流 Continuous current(A)	1.8A
重複定位精度 Repeatability(mm)	±0.003mm
最高速度 Maximum speed	3000mm/s (在其他要求滿足要求情況下)
電機峰值推力 Peak thrust (N)	260N
推力常數 Thrust constant	44.4N/Arms
反向電常數 Inverse electrical constant	19(Ke=Kf/3)
相間電阻 Phase resistance	4.1ohms
相間電感 Phase-to-phase inductance	5.7mH
熱阻 thermal resistance	4.3°C/W
線圈最高溫度 Maximum coil temperature	130°C
極距 polar distance	120mm

註:直線電機選型需要根據模組運行時具體參數進行選擇,為了更好的適用您的方案,請務必與我司工程進行確認選型。

Note: the selection of linear motor shall be based on the specific parameters of the module operation. In order to better apply your scheme, please be sure to confirm the selection with our engineer.

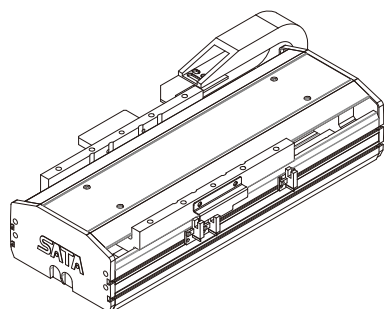
如: 負載, 停頓時間, (加速度, 速度, 行程運行時間, 任意一種), 安裝方式, 配光柵還是磁柵精度若有其他要求請註明

Such as: load, pause time, (acceleration, speed, travel time, any kind), installation method, with optical or magnetic scale, if there are other requirements, please specify

負載計算公式: $m_{load} = (F_{max} - U \cdot m_{total}) / a - m_{slip}$ 僅做參考 m_{load} -負載, F_{max} -最大推力, U -摩擦係數, m_{total} -總質量, a -加速度, m_{slip} -滑座質量

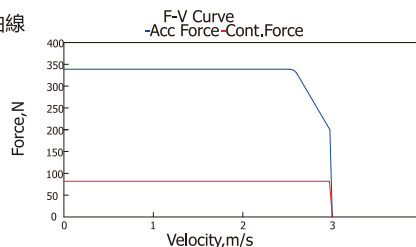
Load formula: $m_{load} = (F_{max} - U \cdot m_{total}) / a - m_{slip}$ Just for reference

m_{load} -load, F_{max} -Peak thrust, U -Coefficient of friction, m_{total} -Total mass, a -Acceleration, m_{slip} -Sliding mass



BM168-250Q

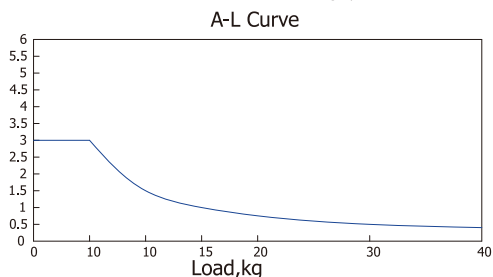
F-V曲線



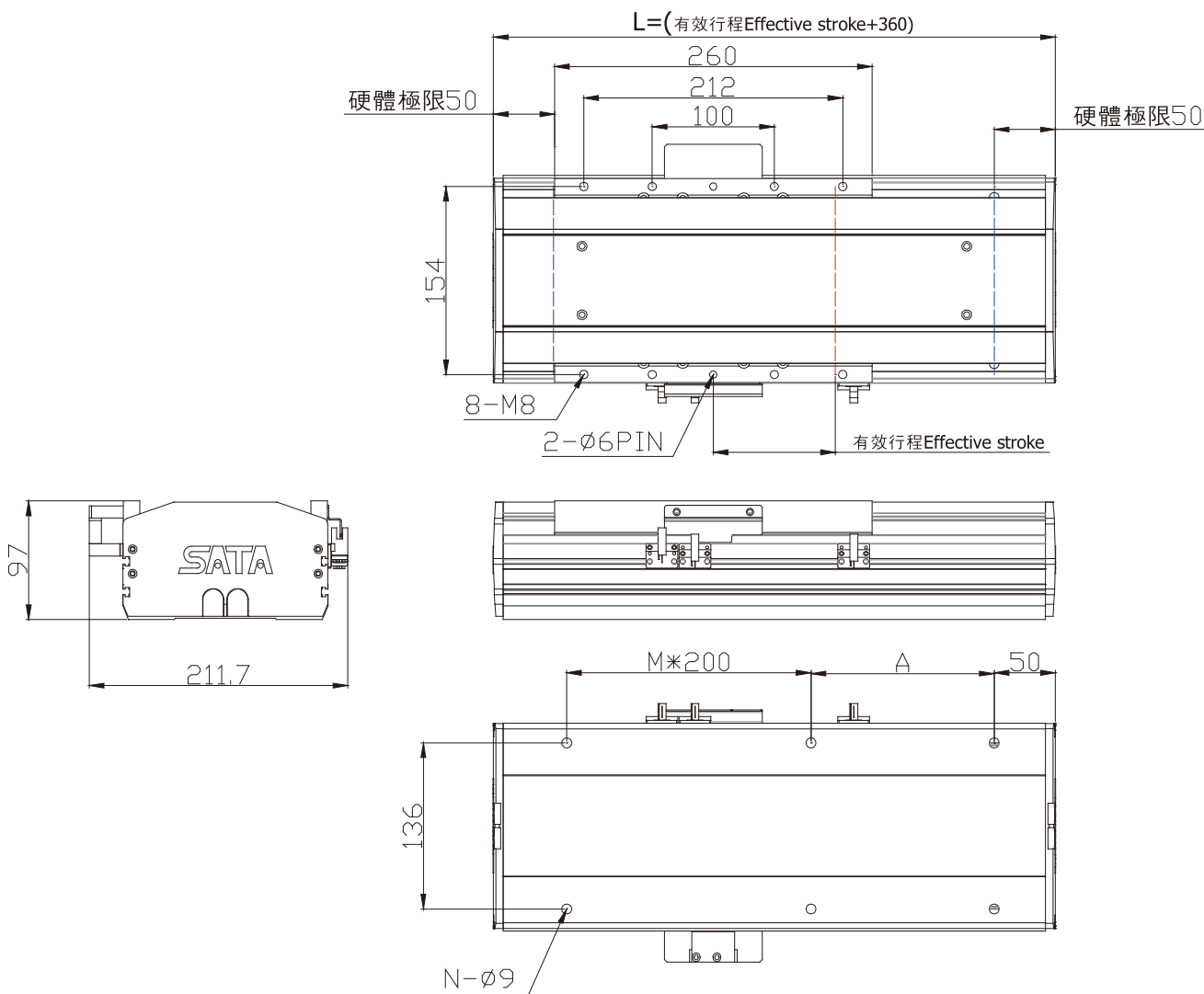
最大加速度與載荷 (停留時間1S)

Maximum acceration and loading (pause time:1s)

Maximal Acceleration, G



BM168-250Q



此款型號可客製成無塵環境式及全罩式規格,有需要請跟SATA聯繫
 This model can be customized into clean room type and full cover type specification. Please contact with SATA if necessary

行程 Stroke	100	200	300	400	500	600	700	800	900	1000	1100	1200	1300	1400	1500
L	460	560	660	760	860	960	1060	1160	1260	1360	1460	1536	1660	1760	1860
A	150	50	150	50	150	50	150	50	150	50	150	50	150	50	150
N	6	8	8	10	10	12	12	14	14	16	16	18	18	20	20
重量 Weight (kg)	15.6	17.3	19	20.7	22.4	24.1	25.8	27.5	29.2	30.9	32.6	34.3	36	37.7	39.4

※本公司享有變更規格之權益，恕不另行通知 ※Drawings and specifications are subject to change without prior notice.

BM202 - S500 - OR - 10 - 05 - 380T - S

型號
Model

行程
Stroke

編碼器
Encoder

解析度
Resolution

線長
Wire length

馬達規格
Motor specifications

驅動器
Driver

OR 光學尺
Optical scale
MR 磁性尺
Magnetic ruler

01: 0.1um
05: 0.5um
10: 1um

03-3m
05-5m
08-8m

*標配 3m
*standard: 3m

C 科普利 - Copley
D 台達 - Delta
K 科爾摩根 - Kollmorgen
P 松下 - Panasonic
S 高創 - Servotronics

BM202-380T 規格表 (BM202-380T Specification):

馬達規格 Motor specifications	軸心式無鐵芯馬達 380T
峰值電流 Peak current(A)	6.0A
電機額定推力 Motor rated (N)	104N
持續電流 Continuous current(A)	1.5A
重複定位精度 Repeatability(mm)	±0.003mm
最高速度 Maximum speed	3000mm/s (在其他要求滿足要求情況下)
電機峰值推力 Peak thrust (N)	360N
推力常數 Thrust constant	69.3N/Arms
反向電常數 Inverse electrical constant	23(Ke=Kf/3)
相間電阻 Phase resistance	7.8ohms
相間電感 Phase-to-phase inductance	20mH
熱阻 thermal resistance	2.8°C/w
線圈最高溫度 Maximum coil temperature	130°C
極距 polar distance	120mm

註：直線電機選型需要根據模組運行時具體參數進行選擇，爲了更好的適用您的方案，請務必與我司工程進行確認選型。

Note: the selection of linear motor shall be based on the specific parameters of the module operation. In order to better apply your scheme, please be sure to confirm the selection with our engineer.

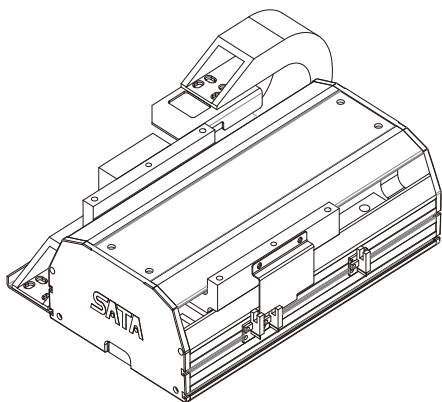
如：負載，停頓時間，（加速度，速度，行程運行時間，任意一種），安裝方式，配光柵還是磁柵精度若有其他要求請註明

Such as: load, pause time, (acceleration, speed, travel time, any kind), installation method, with optical or magnetic scale, if there are other requirements, please specify

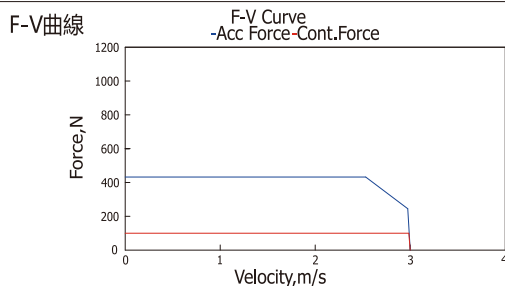
負載計算公式： $m_{load} = (F_{max} - \mu m_{total}) / a - m_{slip}$ 僅做參考 m_{load} -負載， F_{max} -最大推力， μ -摩擦系數， m_{total} -總質量， a -加速度， m_{slip} -滑座質量

Load formula: $m_{load} = (F_{max} - \mu m_{total}) / a - m_{slip}$ Just for reference

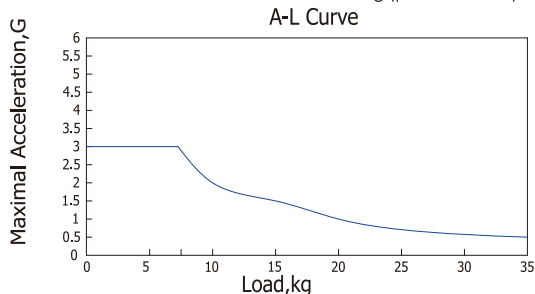
m_{load} -load, F_{max} -Peak thrust, μ -Coefficient of friction, m_{total} -Total mass, a -Acceleration, m_{slip} -Sliding mass



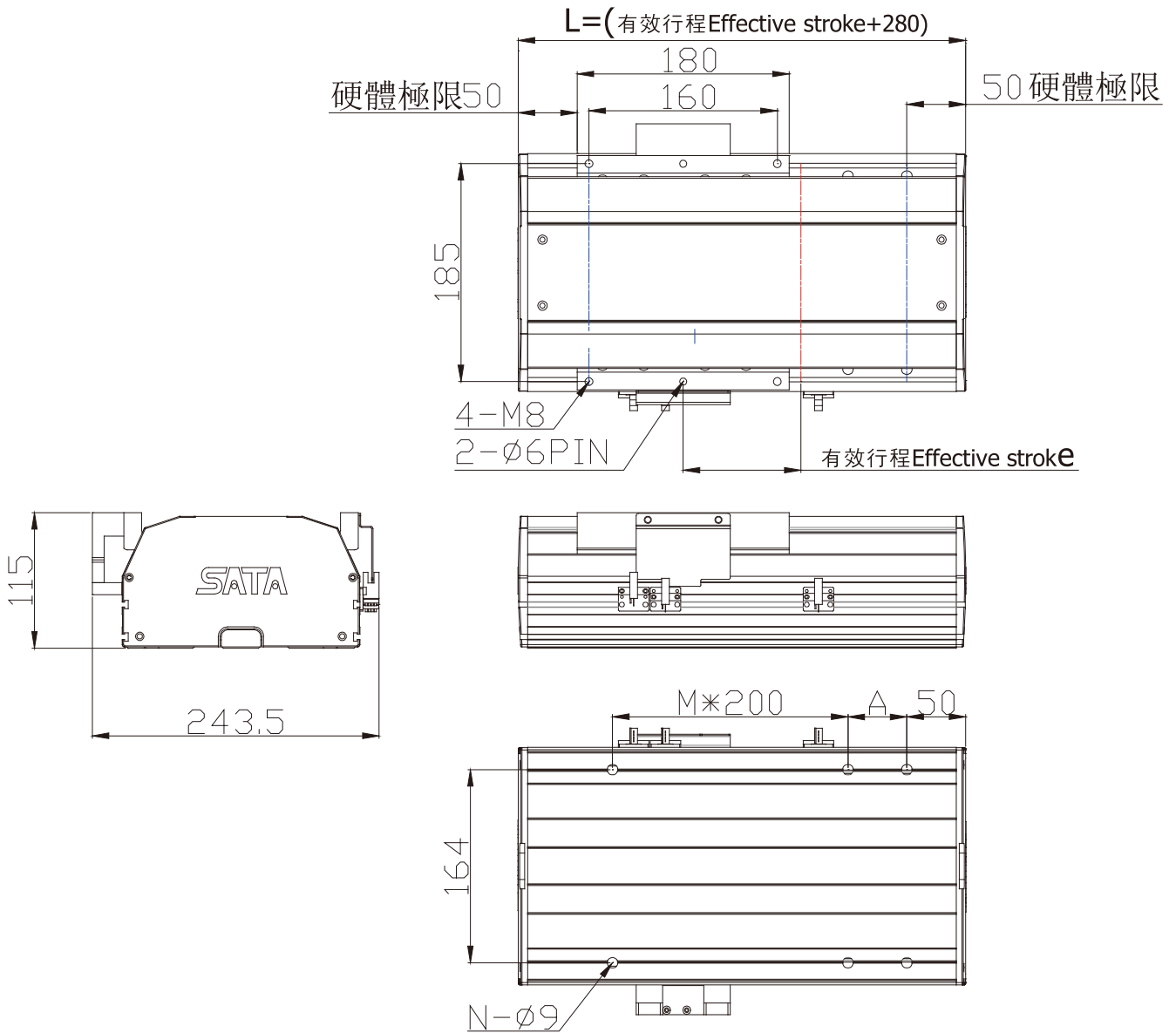
BM202-380T



最大加速度與載荷 (停留時間1s)
Maximum acceration and loading (pause time:1s)



BM202-380T



此款型號可客製成無塵環境式及全罩式規格,有需要請跟SATA聯繫
 This model can be customized into clean room type and full cover type specification. Please contact with SATA if necessary

行程 Stroke	100	200	300	400	500	600	700	800	900	1000	1100	1200	1300	1400	1500	1600
L	380	480	580	680	780	880	980	1080	1180	1280	1380	1480	1580	1680	1780	1880
A	50	150	50	150	50	150	50	150	50	150	50	150	50	150	50	150
N	6	6	8	8	10	10	12	12	14	14	16	16	18	18	20	20
重量 Weight (kg)	18.4	21.9	25.4	28.9	32.4	35.9	39.4	42.9	46.4	49.9	53.4	56.9	60.4	63.9	67.4	70.9

※本公司享有變更規格之權益，恕不另行通知 ※Drawings and specifications are subject to change without prior notice.

BM202 - S500 - OR - 10 - 05 - 380Q - S

型號 Model	行程 Stroke	編碼器 Encoder	解析度 Resolution	線長 Wire length	馬達規格 Motor specifications	驅動器 Driver
		OR 光學尺 MR 磁性尺	01: 0.1um 05: 0.5um 10: 1um	03-3m 05-5m 08-8m *標配3m *standard: 3m		C 科普利 - Copley D 台達 - Delta K 科爾摩根 - Kollmorgen P 松下 - Panasonic S 高創 - Servotronics

BM202-380Q規格表 (BM202-380Q Specification):

馬達規格 Motor specifications	軸心式無鐵芯馬達 380Q
峰值電流 Peak current(A)	12A
電機額定推力 Motor rated (N)	190N
持續電流 Continuous current(A)	3.0A
重複定位精度 Repeatability(mm)	±0.003mm
最高速度 Maximum speed	3000mm/s (在其他要求滿足要求情況下)
電機峰值推力 Peak thrust (N)	602N
推力常數 Thrust constant	69.3N/Arms
反向電常數 Inverse electrical constant	35(Ke=Kf/3)
相間電阻 Phase resistance	3.9ohms
相間電感 Phase-to-phase inductance	10mH
熱阻 thermal resistance	1.4°C/w
線圈最高溫度 Maximum coil temperature	130°C
極距 polar distance	120mm

註：直線電機選型需要根據模組運行時具體參數進行選擇，爲了更好的適用您的方案，請務必與我司工程進行確認選型。

Note: the selection of linear motor shall be based on the specific parameters of the module operation. In order to better apply your scheme, please be sure to confirm the selection with our engineer.

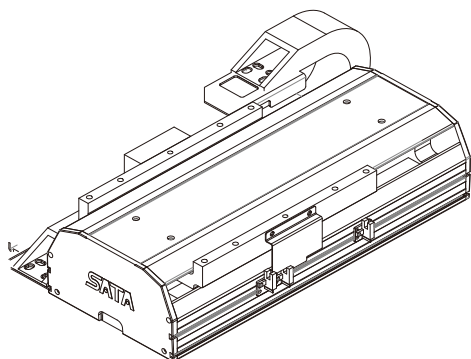
如：負載，停頓時間，（加速度，速度，行程運行時間，任意一種），安裝方式，配光柵還是磁柵精度若有其他要求請註明

Such as: load, pause time, (acceleration, speed, travel time, any kind), installation method, with optical or magnetic scale, if there are other requirements, please specify

負載計算公式： $m_{load} = (F_{max} - \mu m_{slip}) / a - m_{slip}$ 僅做參考 m_{slip} -負載， F_{max} -最大推力， μ -摩擦係數， m_{slip} -總質量， a -加速度， m_{slip} -滑座質量

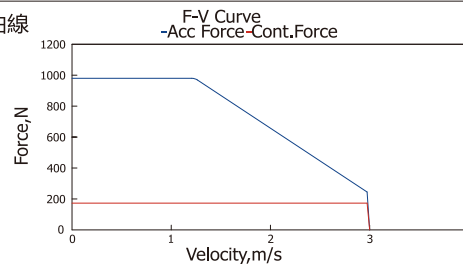
Load formula: $m_{load} = (F_{max} - \mu m_{slip}) / a - m_{slip}$ Just for reference

m_{load} -load, F_{max} -Peak thrust, μ -Coefficient of friction, m_{total} -Total mass, a -Acceleration, m_{slip} -Sliding mass



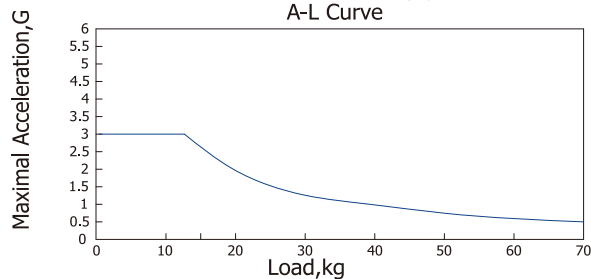
BM202-380Q

F-V曲線

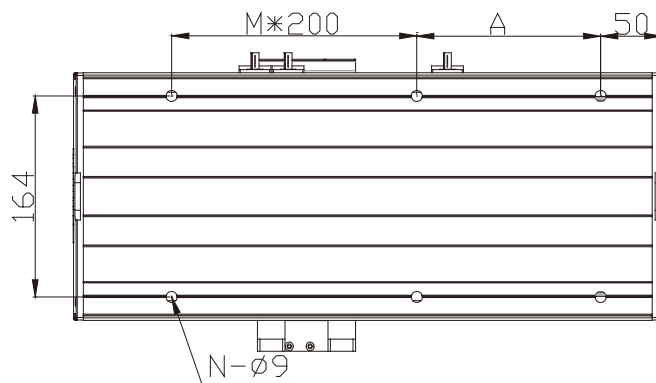
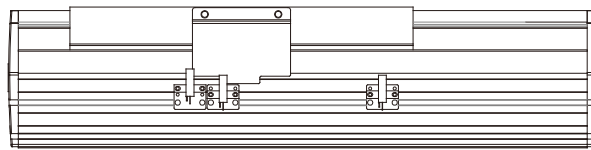
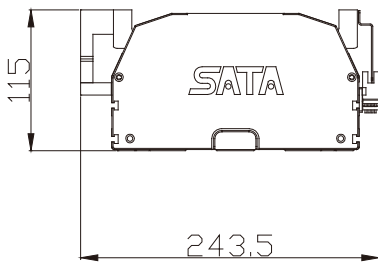
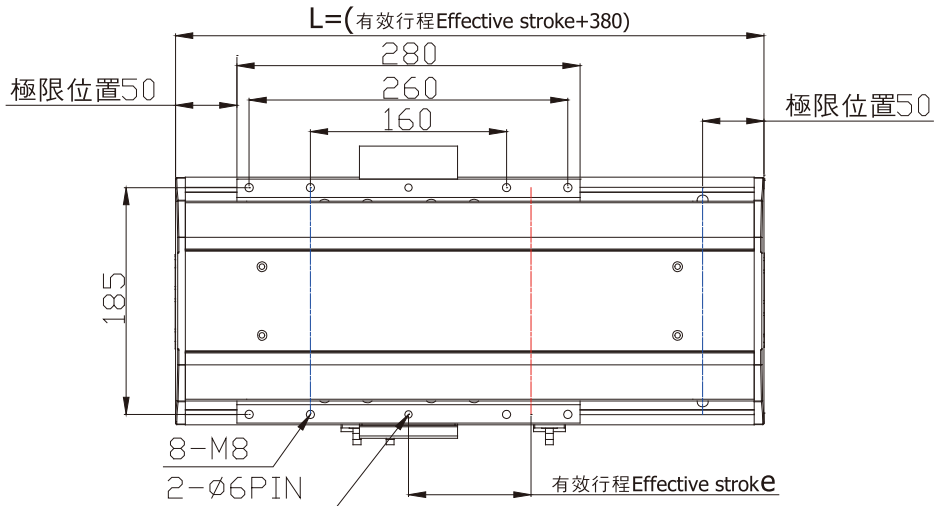


最大加速度與載荷 (停留時間1S)

Maximum acceleration and loading (pause time:1s)



BM202-380Q



此款型號可客製成無塵環境式及全罩式規格,有需要請跟SATA聯繫
This model can be customized into clean room type and full cover type specification. Please contact with SATA if necessary

行程 Stroke	100	200	300	400	500	600	700	800	900	1000	1100	1200	1300	1400	1500
L	480	580	680	780	880	980	1080	1180	1280	1380	1480	1580	1680	1780	1880
A	150	50	150	50	150	50	150	50	150	50	150	50	150	50	150
N	6	8	8	10	10	12	12	14	14	16	16	18	18	20	20
重量 Weight (kg)	28.2	31.7	35.2	38.7	42.2	45.7	49.2	52.7	56.2	59.7	63.2	66.7	70.2	73.7	77.2

※本公司享有變更規格之權益，恕不另行通知 ※Drawings and specifications are subject to change without prior notice.

BM202 - S500 - OR - 10 - 05 - 380X - S

型號 Model	行程 Stroke	編碼器 Encoder	解析度 Resolution	線長 Wire length	馬達規格 Motor specifications	驅動器 Driver
		OR 光學尺 MR 磁性尺	-01: 0.1um -05: 0.5um -10: 1um	03-3m 05-5m 08-8m *標配: 3m *Standard: 3m		C 科普利 - Copley D 台達 - Delta K 科爾摩根 - Kollmorgen P 松下 - Panasonic S 高創 - Servotronics

BM202-380X 規格表 (BM202-380X Specification):

馬達規格 Motor specifications	軸心式無鐵芯馬達 380X
峰值電流 Peak current(A)	20A
電機額定推力 Motor rated (N)	350N
持續電流 Continuous current(A)	5.0A
重複定位精度 Repeatability(mm)	±0.003mm
最高速度 Maximum speed	3000mm/s (在其他要求滿足要求情況下)
電機峰值推力 Peak thrust (N)	1100N
推力常數 Thrust constant	70N/Arms
反向電常數 Inverse electrical constant	23(Ke=Kf/3)
相間電阻 Phase resistance	2.6ohms
相間電感 Phase-to-phase inductance	6.7mH
熱阻 thermal resistance	0.7°C/w
線圈最高溫度 Maximum coil temperature	130°C
極距 polar distance	120mm

註:直線電機選型需要根據模組運行時具體參數進行選擇,爲了更好的適用您的方案,請務必與我司工程進行確認選型。

Note: the selection of linear motor shall be based on the specific parameters of the module operation. In order to better apply your scheme, please be sure to confirm the selection with our engineer.

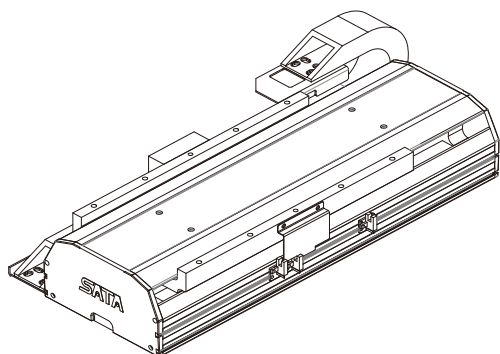
如: 負載, 停頓時間, (加速度, 速度, 行程運行時間, 任意一種), 安裝方式, 配光柵還是磁柵精度若有其他要求請註明

Such as: load, pause time, (acceleration, speed, travel time, any kind), installation method, with optical or magnetic scale, if there are other requirements, please specify

負載計算公式: $m_{load} = (F_{max} - U \cdot m_{total}) / a$ 僅做參考 m_{total} -負載, F_{max} -最大推力, U -摩擦係數, m_{total} -總質量, a -加速度, m_{slip} -滑座質量

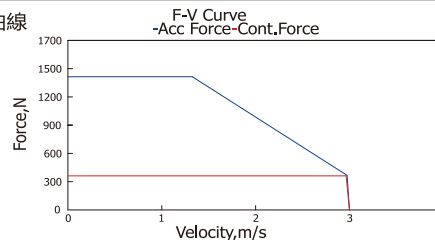
Load formula: $m_{load} = (F_{max} - U \cdot m_{total}) / a$ Just for reference

m_{load} -load, F_{max} -Peak thrust, U -Coefficient of friction, m_{total} -Total mass, a -Acceleration, m_{slip} -Sliding mass



BM202-380X

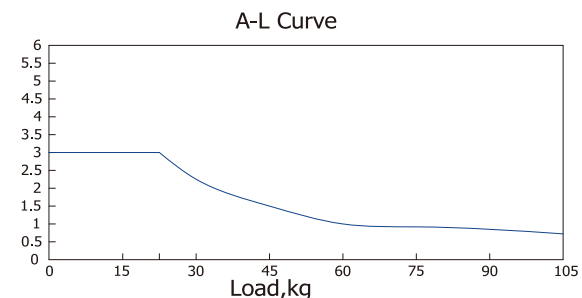
F-V曲線



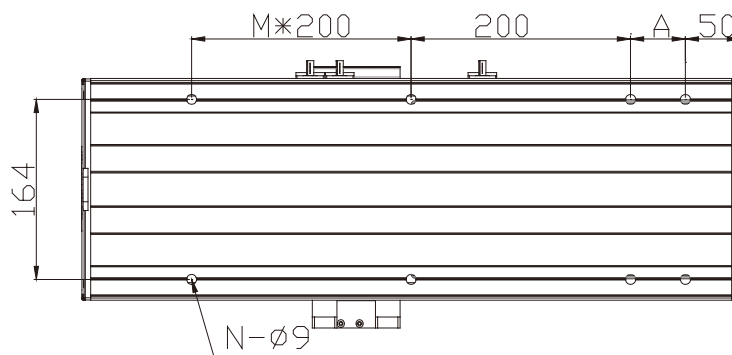
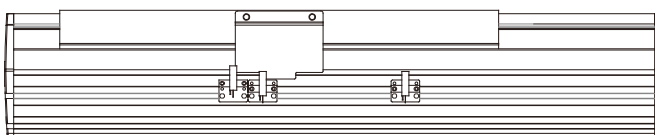
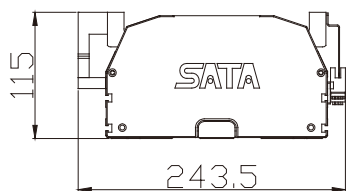
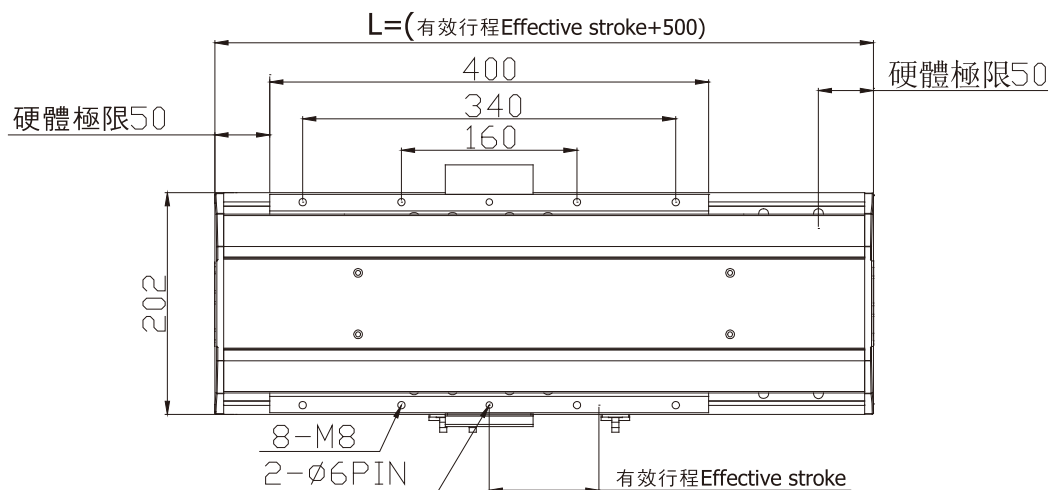
最大加速度與載荷 (停留時間1S)

Maximum acceleration and loading (pause time: 1s)

Maximal Acceleration, G



BM202-380X



此款型號可客製成無塵環境式及全罩式規格,有需要請跟SATA聯繫
 This model can be customized into clean room type and full cover type specification. Please contact with SATA if necessary

行程 Stroke	100	200	300	400	500	600	700	800	900	1000	1100	1200	1300	1400
L	600	700	800	900	1000	1100	1200	1300	1400	1500	1600	1700	1800	1900
A	50	150	50	150	50	150	50	150	50	150	50	150	50	150
N	8	8	10	10	12	12	14	14	16	16	18	18	20	20
重量 Weight (kg)	34.7	38.2	41.7	45.2	48.7	52.2	55.7	59.2	62.7	66.2	69.7	73.2	76.7	80.2

※本公司享有變更規格之權益，恕不另行通知 ※Drawings and specifications are subject to change without prior notice.