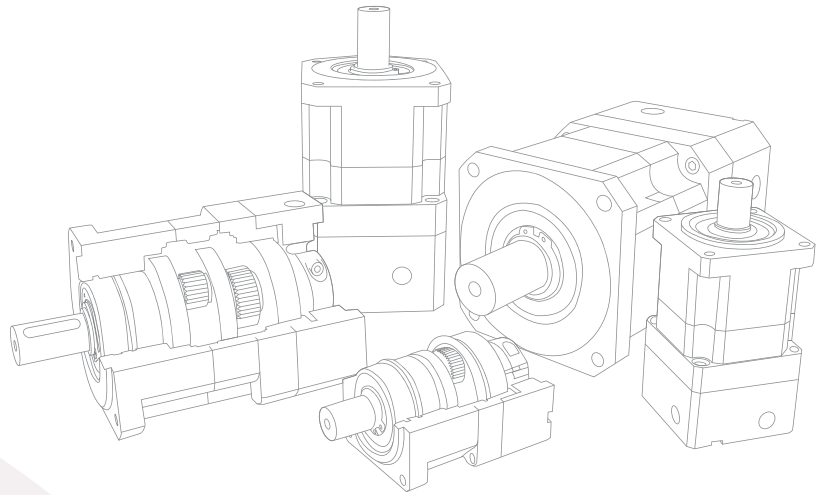


行星齿轮减速器

选型指南



北京和利时电机技术有限公司（原四通电机公司）初创于1995年，位于科技人文荟萃的北京中关村高科技园区，是按照现代产权制度和管理机制建立起来的高科技股份制公司。公司一直把运动控制产品的研制及机电一体化系统的集成服务作为经营方向；坚持在主要技术领域拥有自己的领先核心技术，打造自己的核心产品；坚持以客户为焦点和依靠自主创新产品拉动市场并举的经营方针；将实现可持续发展，创办国内运动控制领域一流企业作为公司的发展目标。

经过十几年的稳健发展，公司已经在人才、技术、市场、品牌诸方面形成综合优势。目前拥有3000多家用户，遍及全国各地，电机类产品已经进入国际市场。为数控机床、机器人、动感平台、VR设备、纺织、机械加工、激光、印刷、雕刻、医疗、包装、军工、电子、制药、金融等行业提供自有品牌的精密控制电机及驱动器、行业专用控制系统、机械传动单元、运动控制单元等多层次的高技术产品和系统集成服务。

公司自主品牌的核心产品有：

◆ 运动控制电机及驱动器

混合式步进电机及驱动器、全数字交流伺服电机及驱动器、无刷直流电机及驱动器

◆ 行业专用控制系统

数字卷绕排线专用控制系统、加弹机ATTpw先进卷绕控制系统、多自由度网络化控制系统、MDBOX动感平台集成控制器、单伺服/三伺服型枕式包装机控制系统、SC-GSJ01攻丝机控制器、双飞叉绕线机控制系统

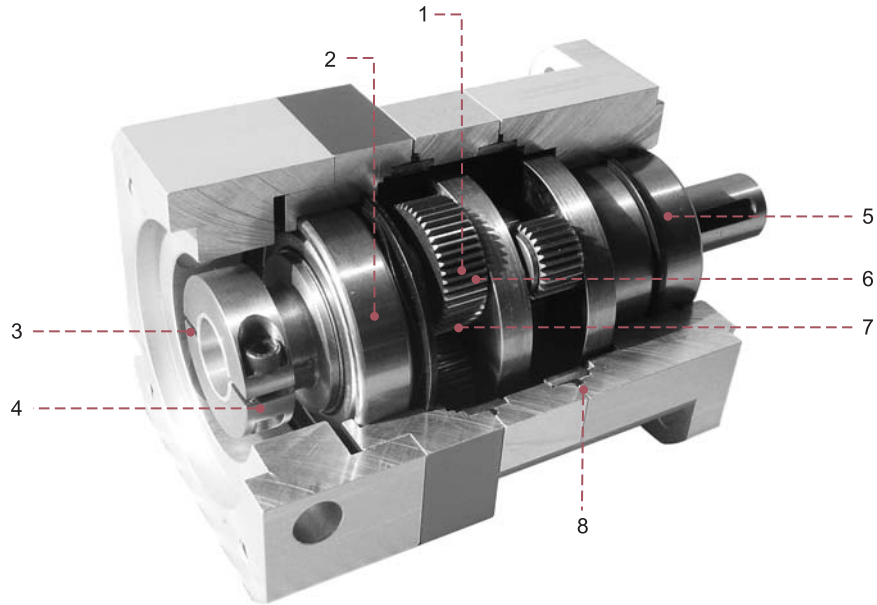
◆ 机械传动单元 —— 行星齿轮减速器

◆ 运动控制单元 —— PLC、运动控制板卡、SC系列控制器、Trio运动控制器

◆ 系统集成与服务 —— 以运动控制为核心的机电一体化系统集成

公司多项核心技术已获得国家发明及实用新型专利，主要电机和驱动器产品通过CE认证，多种产品获奖。公司是混合式步进电机、交流伺服系统和无刷直流电机等多个国家标准的主要起草单位；近年来，承担了诸如科技部“863”高技术发展规划、国防科工委“十一五”规划、科技部科技型中小企业技术创新基金、高档数控机床与基础制造设备等多项国家重大项目的研发，并得到多项科技创新基金的支持。公司将继续保持运动控制领域的技术优势，努力打造自动化方面的专业品牌，通过持续稳定的发展，创造中国最有价值的综合自动化公司。

行星齿轮减速器



特点

- 1 行星齿轮采用特殊技术进行磨齿，实现低侧隙、低噪音，更增加齿轮的使用寿命
- 2 带密封的深沟球轴承，带有精密同心的太阳轴
- 3 安装系统附有免误装置，有效防止安装错误
- 4 法兰和轴衬设计模块化，适用于任何厂商和形式的电机
- 5 带密封的深沟球轴承，承受高径向负载。润滑油不泄漏，免保养
- 6 可提供多达20余种减速比选择
- 7 特殊处理的硬齿面HRC58-62钢质齿轮，优越的抗磨损性和耐冲击性
- 8 阳极氧化处理铝合金机壳，增强环境耐受性、耐腐蚀性、减少重量，增强热传导性，降低内部温升

相关术语

减速比	减速器输入转速与输出转速之比
级数	减速器所含行星齿轮的套数。采用单套齿轮的称为单级，减速比一般小于10:1 采用多套齿轮的称为多级，以满足较大传动比的要求
满载效率	在额定负载下，减速器输出功率与输入功率的比值
额定寿命	在额定负载下，减速器以额定输入转速运转时的连续工作小时数
额定输出转矩	在某一确定输入转速下，可保证减速器额定寿命的安全输出转矩

行星齿轮减速器

相关术语

- 极限输出转矩** 减速器可承受的瞬时最大输出转矩
- 噪声** 此数值是在距离减速器一米，输入转速为3000转/分钟，减速器空载正常运行时的测量值
- 回差** 也称“回程间隙”或“背隙”。主要是由齿轮啮合侧隙造成的运动滞后量，通常在换向时产生，回差反映了齿轮加工和装配的精度水平。测试时将输出端固定，输入端顺时针和逆时针方向旋转，在输出端产生±2%额定转矩时，输入端两个旋转方向的极限位置之间的角位移之差，即为回差。单位是“弧分”，即一度的六十分之一
- 抗扭刚度** 反映整机在额定负载时弹性扭转变形的大小

选型指南

- 1 根据回差精度及安装方式等标准确定选择何种减速器
- 2 允许输入的法兰和轴径尺寸
与减速器相连的电机尺寸应符合减速器“外形尺寸”中的数据要求
- 3 额定输出转矩
适配电机的额定输出转矩乘以减速器的减速比，再与减速器满载效率相乘后得出减速器输出转矩，该转矩应小于或等于减速器的额定输出转矩
- 4 最大输入转速
电机的最高输出转速要小于减速器的最大允许输入转速

型号说明

NS-60-010-05

回 差	仅适用于NS高精度系列，05表示回差为5分								
减 速 比	如010表示减速比为10:1								
机 座 号									
减速器系列	产品系列	PS	NS	PC	PNF	PNE	WPNF	WPNE	PNS
	精度级别	标准	高精度	低精度	标准	标准	标准	标准	标准
	输出端法兰形状	方形	方形	圆形	方形	圆形	方形	圆形	方形
	其他说明	---	---	---	---	---	直角	直角	---

以上仅为减速器命名规则，只有产品技术数据中列明的减速器型号才能销售，选型时请注意！

我公司保留在不事先通知的情况下，修改本手册中的产品和产品规格参数等文件的权力

简介



PS系列是在多年技术开发的基础上，通过引进国际先进技术，推出的精密行星齿轮减速器系列，该系列减速器采用高精度硬齿面磨齿齿轮，具有高精度、高刚性、高负载、高效率、低惯性、低振动、低噪音、低温升等特点，不仅可适配于我公司自有“森创”品牌的各种伺服电机及步进电机，也可适用其他各种品牌的电机产品。

NS系列减速器是基于PS系列的高精度型减速器，回差精度高，适用于某些对精度要求比较高的特殊场合。

技术数据

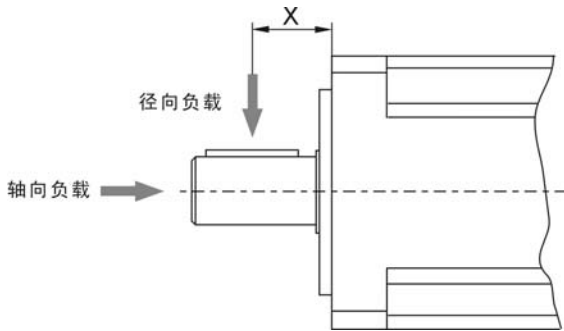
技术参数	单位	减速比	PS40/NS40	PS60/NS60	PS90	PS115	PS142	
额定输出转矩	N·m	单级	3		45	110	220	550
			4	20	45	110	220	550
			5	20	45	110	220	550
			7		40	80	170	400
			9	20				
		10		40	80	170	400	
		双级	9		45	110	220	550
			12		45	110	220	550
			15		45	110	220	550
			16	20	45	110	220	550
			20	20	45	110	220	550
			21		45	110	220	550
			25	20	45	110	220	550
			28		45	110	220	550
			30		45	110	220	550
			35		45	110	220	550
			36	20				
			40		45	110	220	550
			45	20				
			49		45	110	220	550
50			45	110	220	550		
70		40	80	170	400			
81	20							
100		40	80	170	400			
极限输出转矩	N·m		额定输出转矩的2倍					
输入端转动惯量	kg·cm ²	单级	3		0.28	1.11	4.64	15.98
			4	0.03	0.27	0.98	4.3	14.28
			5	0.03	0.27	0.96	4.24	13.98
			7		0.27	0.96	4.22	13.86
			9	0.03				
		10		0.27	0.95	4.21	13.83	
		双级	9		0.28	1.11	4.64	15.98
			12		0.27	0.95	4.30	14.28

PS/NS 系列减速器

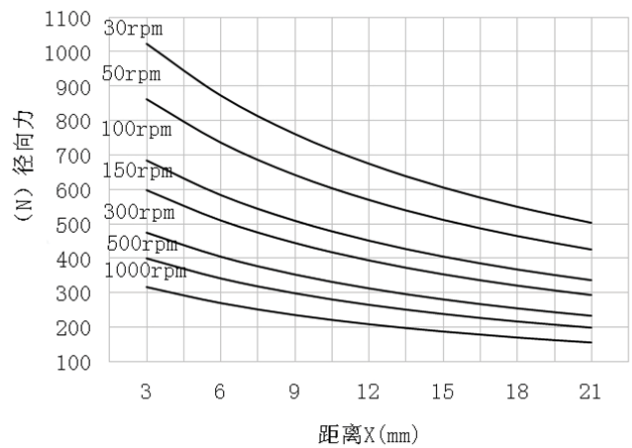
技术参数	单位	减速比	PS40/NS40	PS60/NS60	PS90	PS115	PS142		
输入端转动惯量	kg·cm ²	双级	15		0.27	0.96	4.24	13.98	
			16	0.03	0.27	0.96	4.24	13.98	
			20	0.03	0.27	0.96	4.24	13.98	
			21		0.27	0.96	4.24	13.98	
			25	0.03	0.27	0.96	4.24	13.98	
			28		0.27	0.96	4.21	13.83	
			30		0.27	0.95	4.21	13.83	
			35		0.27	0.96	4.21	13.86	
			36	0.03					
			40		0.27	0.95	4.21	13.83	
			45	0.03					
			49		0.27	0.95	4.21	13.83	
			50		0.27	0.95	4.21	13.83	
			70		0.27	0.95	4.21	13.83	
			抗扭刚度	N·m/arcmin	单级	3		1.3	5.5
4	0.35	1.3				5.5	14	28	
5	0.35	1.3				5.5	14	28	
7		1.3				4	14	28	
9	0.35								
10		1.3				4	10	28	
双级	9				1.3	5.5	14	28	
	12				1.3	5.5	14	28	
	15				1.3	5.5	14	28	
	16	0.35			1.3	5.5	14	28	
	20	0.35			1.3	5.5	14	28	
	21				1.3	5.5	14	28	
	25	0.35			1.3	5.5	14	28	
	28				1.3	5.5	14	28	
	30				1.3	4.75	12	28	
	35				1.3	4.75	14	28	
	36	0.35							
	40				1.3	4.75	14	28	
	45	0.35							
	49				1.3	4.75	14	28	
	50				1.3	4.75	12	28	
70		1.3	4	12	28				
81	0.35								
100		1.3	4	10	28				
额定轴向负载	N	转速 30rpm	1696	3192	4656	8547	17627		
		转速 50rpm	1430	2693	3928	7210	14870		
		转速 100rpm	1134	2135	3114	5717	11791		
		转速 150rpm	992	1867	2723	5000	10310		
		转速 300rpm	787	1482	2161	3968	8184		
		转速 500rpm	664	1251	1824	3349	6907		
		转速 1000rpm	527	992	1447	2656	5478		
回差 (空载)	arcmin	PS 系列单极	8	6	5	5	5		
		PS 系列双极	15	10	8	8	8		
		NS 系列单极	6	5					
		NS 系列双极	10	9					
噪音 (空载)	dB(A)		58	60	62	67	72		
额定输入转速	rpm			3000			2000		
最高输入转速	rpm			5000			3000		

PS/NS 系列减速器

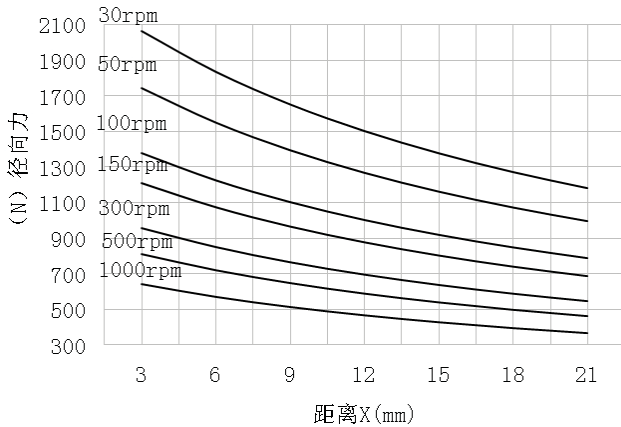
技术参数	单位	减速比	PS40/NS40	PS60/NS60	PS90	PS115	PS142
满载效率		单级	94%	96%			
		双级	92%	95%			
平均寿命	h		10000				
重量	kg	单级	0.4	1	3	5.7	12.8
		双级	0.6	1.2	3.7	7.3	17.2



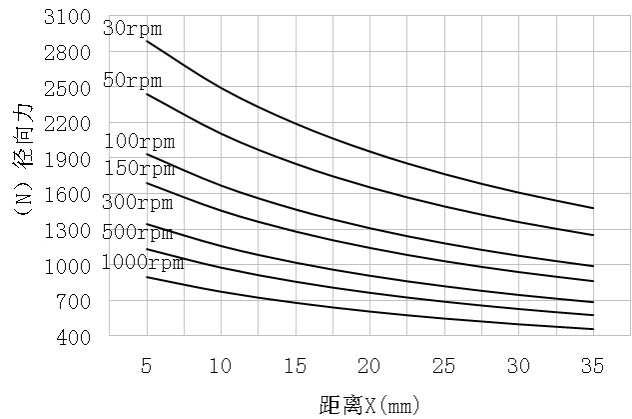
PS40 / NS40 额定径向负载



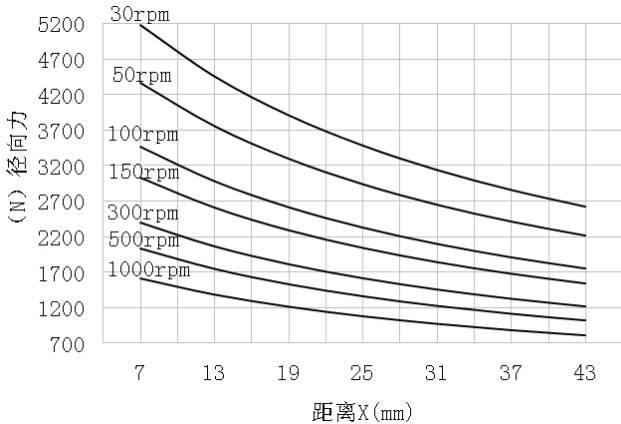
PS60 / NS60 额定径向负载



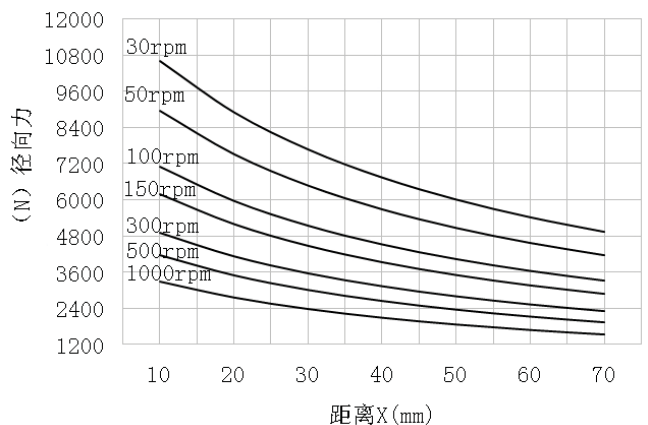
PS90 额定径向负载



PS115 额定径向负载

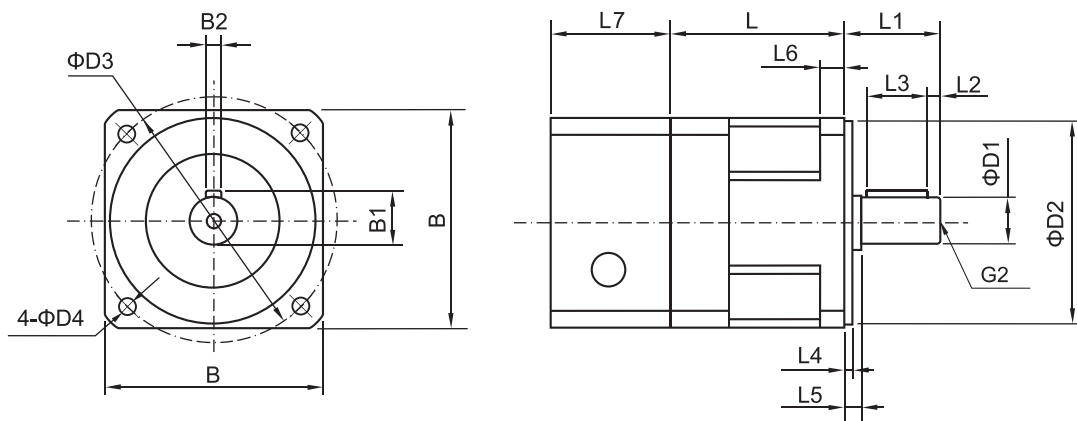


PS142 额定径向负载



PS/NS 系列减速器

外形尺寸 [单位: mm]

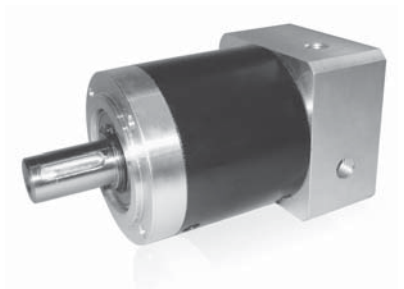


尺寸说明

尺寸代号	尺寸名称	PS40 / NS40		PS60 / NS60		PS90		PS115		PS142	
		单级	双级	单级	双级	单级	双级	单级	双级	单级	双级
D1	输出轴径	10 j6		16 j6		20 j6		24 j6		40 j6	
D2	止口直径	35 h7		50 h7		80 h7		110 h7		130 h7	
D3	安装孔中心线圆直径	46		70		100		130		165	
D4	安装孔径	3.4		5		6.5		8.5		11	
L	机体长度 (不含法兰)	38	51.8	53	70.5	71	95.3	89	120.5	120	168
L1	输出轴伸长度	24		25		40		50		80	
L2	键与轴端定位距离	2		3		5		7		8	
L3	键长	16		16		28		32		63	
L4	止口高度	2.5		2.5		3		3.5		3.5	
L5	输出轴肩高度	3.5		3.5		4		5		5	
L6	安装端面厚度	5		10		12		14		20	
B	端盖宽度	40		60		90		115		142	
B1	带键轴高	11.2		18		22.5		27		43	
B2	键宽	3		5		6		8		12	
G2	轴端孔	M3*10		M4*12		M5*15		M6*15		M10*25	
L7	法兰厚度 (特制法兰数据会有所变化)	25		31		40		50		60	
法兰连接处的 尺寸要求	允许电机的输入轴径	≤8		≤14		≤19		≤24		≤35	
	允许电机的轴长(含止口高)	25		31		41		53		65	
	允许电机的止口尺寸	≥27		≥38		≥51		≥70		≥90	
	允许电机的外形尺寸	≤40*40		≤60*60		≤90*90		≤115*115		≤142*142	

简介

PC系列减速器是针对不同行业要求推出的低成本减速器，精度稍低于PS系列减速器，适用于某些对精度要求不高的特殊场合，如焊接设备等



技术数据

技术参数	单位	减速比	PC60	PC80	
额定输出转矩	N·m	单级	5	26	50
			8		50
			10	16	
		双级	25		110
			40		110
极限输出转矩	N·m		额定输出转矩的2倍		
最大径向力	N		1600	950	
最大轴向力	N		1300	1200	
转动惯量	kg·cm ²	单级	5	0.36	0.45
			8		0.39
			10	0.34	
		双级	25		0.44
			40		0.39
抗扭刚度	N·m/arcmin	单级	5	2.4	4.5
			8		4.5
			10	1.3	
		双级	25		5.2
			40		5.2
回差	arcmin	单级	10	12	
		双级		17	
噪音(空载)	dB(A)		62	60	
额定输入转速	rpm		3500	4000	
最高输入转速	rpm		6000	6000	
满载效率		单级	95%	91%	
		双级		90%	
平均寿命	h		1000		
重量	kg	单级	1	2.1	
		双级		2.6	

外形尺寸 [单位: mm]

图1 PC60系列(单级)

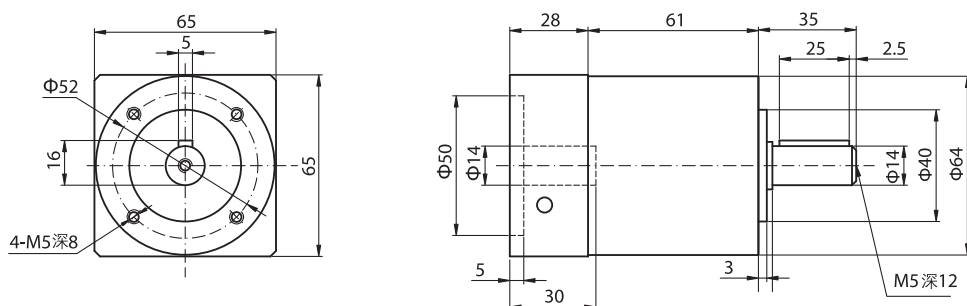
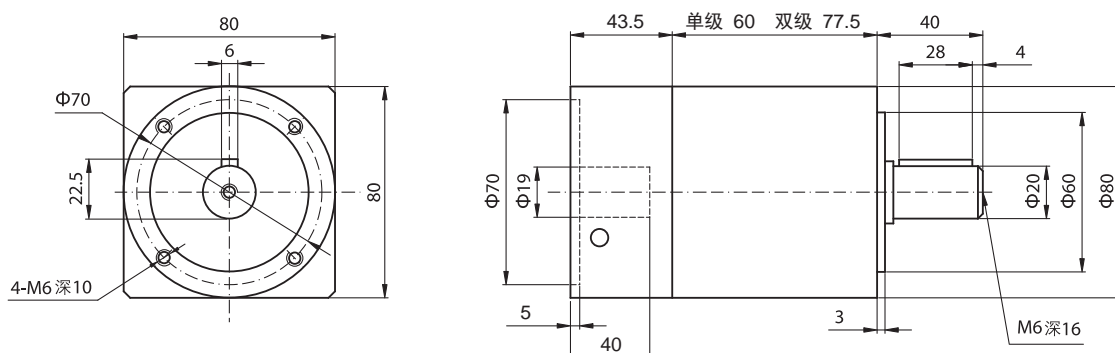


图2 PC80系列



PNF/PNE 系列减速器



简介

该系列行星齿轮减速器采用较高精度的硬齿面齿轮，具有低间隙、高输出扭矩、高效率、硬化齿等特点，与伺服电机、步进电机配合适用于诸多控制场合。同时提供多种连接方式，方便客户选择。

PNF系列为方形法兰输出，PNE系列为圆形法兰输出。

技术数据

技术参数	单位	减速比	PNF40/PNE40	PNF60/PNE60	PNF80/PNE80	PNF120/PNE120	PNF160/PNE160	
额定输出转矩	N·m	单级	3	4.5	12	40	80	400
			4	6	16	50	100	450
			5	6	16	50	110	450
			8	5	15	45	120	450
			10	5	15	45	120	305
		双级	9	16.5	44	110	210	--
			12	18	44	120	260	800
			15	18	40	110	230	700
			16	20	44	120	260	800
			20	20	44	120	260	800
			25	18	40	110	230	700
			32	20	44	120	260	800
			40	18	40	110	230	700
			64	7.5	18	50	120	450
			三级	60	20	44	120	260
		80		20	44	120	260	--
		100		20	44	120	260	--
		120		18	40	110	230	--
		160		20	44	120	260	--
		200		18	40	110	230	--
256	20	44		120	260	--		
320	18	40	110	230	--			
512	7.5	18	50	120	120	--		
极限输出转矩	N·m		额定输出转矩的2倍					
输入端转动惯量	kg·cm ²	单级	3	0.031	0.135	0.77	2.63	12.14
			4	0.022	0.093	0.52	1.79	7.78
			5	0.019	0.078	0.45	1.53	6.07
			8	0.017	0.065	0.39	1.32	4.63
			10	0.015	0.054	0.34	1.14	3.52
		双级	9	0.030	0.131	0.74	2.56	--
			12	0.029	0.127	0.72	2.53	12.37
			15	0.023	0.077	0.71	1.75	12.35
			16	0.022	0.088	0.50	1.50	7.47
			20	0.019	0.075	0.44	1.49	6.65
			25	0.019	0.075	0.44	1.30	5.81
			32	0.017	0.064	0.39	1.30	4.5
			40	0.016	0.064	0.39	1.30	4.5
			64	0.016	0.064	0.39	1.30	4.5

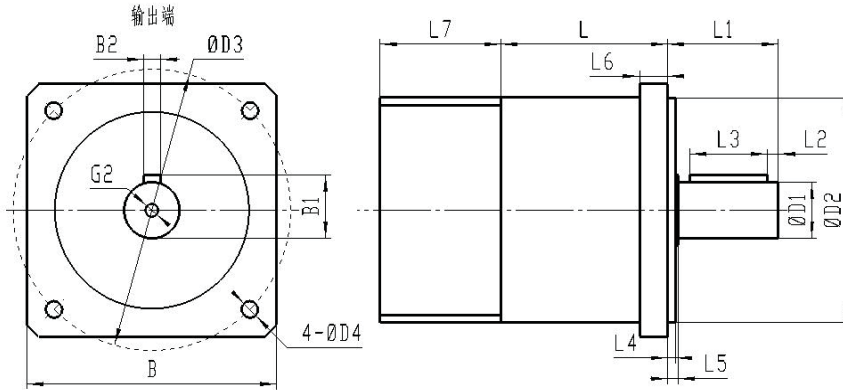
PNF/PNE 系列减速器

技术数据

技术参数	单位	减速比	PNF40/PNE40	PNF60/PNE60	PNF80/PNE80	PNF120/PNE120	PNF160/PNE160	
输入端转动惯量	kg·cm ²	三级	60	0.029	0.130	0.70	2.57	--
			80	0.019	0.075	0.50	1.50	--
			100	0.019	0.075	0.44	1.49	--
			120	0.029	0.130	0.70	2.50	--
			160	0.016	0.064	0.39	1.30	--
			200	0.016	0.064	0.39	1.30	--
			256	0.016	0.064	0.39	1.30	--
			320	0.016	0.064	0.39	1.30	--
		512	0.016	0.064	0.39	1.30	--	
最大径向力	N		160	340	650	1500	4200	
最大轴向力	N		160	450	900	2100	6000	
抗扭刚度	N·m/arcmin		0.7	1.8	4.5	12	38	
回差 (空载)	arcmin	单级	<10	<8	<8	<8	<8	
		双级	<12	<10	<10	<10	<10	
		三级	<15	<12	<12	<12	<12	
噪音 (空载)	dB(A)		55	58	60	65	70	
额定输入转速	rpm		4500	4000	4000	4000	4000	
满载效率	%	单级	96					
		双级	94					
		三级	90					
重量	Kg	单级	0.4	0.9	2.1	6	18	
		双级	0.5	1.1	2.6	8	22	
		三级	0.6	1.3	3.1	9.5	--	

PNF/PNE 系列减速器

外形尺寸 [单位: mm]

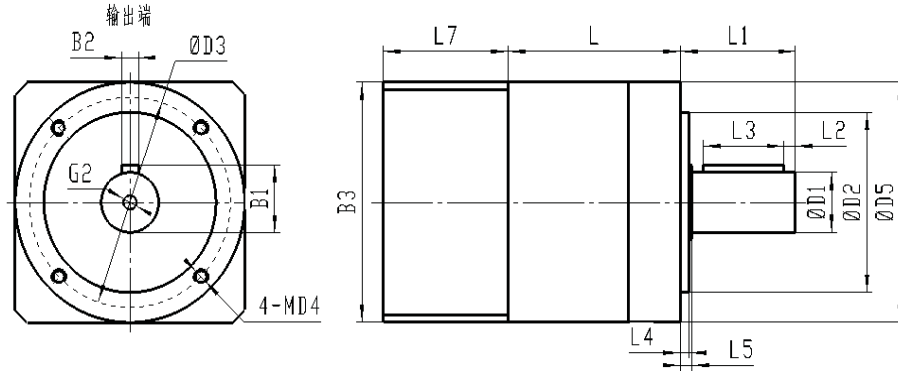


尺寸说明

尺寸代号	尺寸名称	PNF40			PNF60			PNF80			PNF120			PNF160	
		单级	双级	三级	单级	双级	三级	单级	双级	三级	单级	双级	三级	单级	双级
D1	输出轴径	10 h7			14 h7			20 h7			25 h7			40 h7	
D2	止口直径	26 h7			50 h7			80 h7			110 h7			130 h7	
D3	安装孔中心线圆直径	50			70			100			130			185	
D4	安装孔径	3.5			5.5			6.5			8.5			11	
L	机体长度 (不含法兰)	39	52	64	46.5	59.5	72	60	78	95.5	73.7	101.5	129	104	153.5
L1	输出轴伸长度	26			35			40			55			87	
L2	键与轴端定位距离	2.5			2.5			4			5			5	
L3	键长	16			25			28			40			70	
L4	止口高度	2			3			3			4			5	
L5	输出轴肩高度	2			4.5			4			5			5	
L6	安装端面厚度	6			8			10			15			15	
B	端盖宽度	45			60			90			120			175	
B1	带键轴高	11.2			16			22.5			28			43	
B2	键宽	3			5			6			8			12	
G2	中心螺纹孔	M3*9			M5*12			M6*16			M10*22			M12*25	
L7	法兰厚度 (特制法兰数据会有所变化)	24.3			31.5			43.5			63			25	
法兰连接处的尺寸要求	允许电机的输入轴径	≤ 8			≤ 14			≤ 19			≤ 22			≤ 35	
	允许电机的轴长 (含止口高)	25			31			41			58			82	
	允许电机的止口尺寸	≥ 22			≥ 38			≥ 70			≥ 90			≥ 90	
	允许电机的外形尺寸	≤ 42*42			≤ 62*62			≤ 92*92			≤ 115*115			≤ 150*150	

PNF/PNE 系列减速器

外形尺寸 [单位: mm]



尺寸说明

尺寸代号	尺寸名称	PNE40			PNE60			PNE80			PNE120			PNE160	
		单级	双级	三级	单级	双级	三级	单级	双级	三级	单级	双级	三级	单级	双级
D1	输出轴径	10 h7			14 h7			20 h7			25 h7			40 h7	
D2	止口直径	26 h7			40 h7			60 h7			80 h7			130 h7	
D3	安装孔中心线圆直径	34			52			70			100			145	
D4	安装螺纹孔	M4*6			M5*8			M6*10			M10*16			M12*20	
D5	机体直径	40			60			80			115			160	
L	机体长度 (不含法兰)	39	52	64	46.5	59.5	72	60	78	95.5	73.7	101.5	129	104	153.5
L1	输出轴伸长度	26			35			40			55			87	
L2	键与轴端定位距离	2.5			2.5			4			5			5	
L3	键长	16			25			28			40			70	
L4	止口高度	2			3			3			4			5	
L5	输出轴肩高度	2			4.5			4			5			5	
B1	带键轴高	11.2			16			22.5			28			43	
B2	键宽	3			5			6			8			12	
B3	输入法兰宽度	40			60			80			130			175	
G2	中心螺纹孔	M3*9			M5*12			M6*16			M10*22			M12*25	
L7	法兰厚度 (特制法兰数据会有所变化)	24.3			31.5			43.5			63			25	
法兰连接处的尺寸要求	允许电机的输入轴径	≤ 8			≤ 14			≤ 19			≤ 22			≤ 35	
	允许电机的轴长 (含止口高)	25			31			41			58			82	
	允许电机的止口尺寸	≥ 22			≥ 38			≥ 70			≥ 90			≥ 90	
	允许电机的外形尺寸	≤ 42*42			≤ 62*62			≤ 92*92			≤ 115*115			≤ 150*150	

WPNF/WPNE 系列减速器



简介

WPNF/WPNE系列为直角减速器，采用较高精度的硬齿面齿轮，低噪音，任意位置安装，精度高、定位能力强，能适应多种工况

WPNF系列为方形法兰输出，WPNE系列为圆形法兰输出

技术数据

技术参数	单位	减速比	WPNF60/WPNE60	WPNF80/WPNE80	WPNF120/WPNE120	
额定输出转矩	N·m	单级	3	12	40	80
			4	16	50	100
			5	16	50	110
			8	15	45	120
			10	15	45	120
		双级	9	44	110	210
			12	44	120	260
			15	40	110	230
			16	44	120	260
			20	44	120	260
			25	40	110	230
			32	44	120	260
			40	40	110	230
		三级	64	18	50	120
			60	44	120	260
			80	44	120	260
			100	44	120	260
			120	40	110	230
			160	44	120	260
			200	40	110	230
256	44		120	260		
320	40	110	230			
512	18	50	120			
极限输出转矩	N·m	额定输出转矩的2倍				
输入端转动惯量	kg·cm ²	单级	3	0.246	1.189	5.75
			4	0.204	0.939	3.91
			5	0.189	0.869	3.35
			8	0.176	0.809	2.89
			10	0.152	0.730	2.54
		双级	9	0.242	1.159	5.73
			12	0.238	1.139	5.60
			15	0.188	1.129	5.53
			16	0.199	0.919	3.83
			20	0.186	0.859	3.28
			25	0.186	0.859	3.26
			32	0.175	0.809	2.84
			40	0.175	0.809	2.84
			64	0.175	0.809	2.84

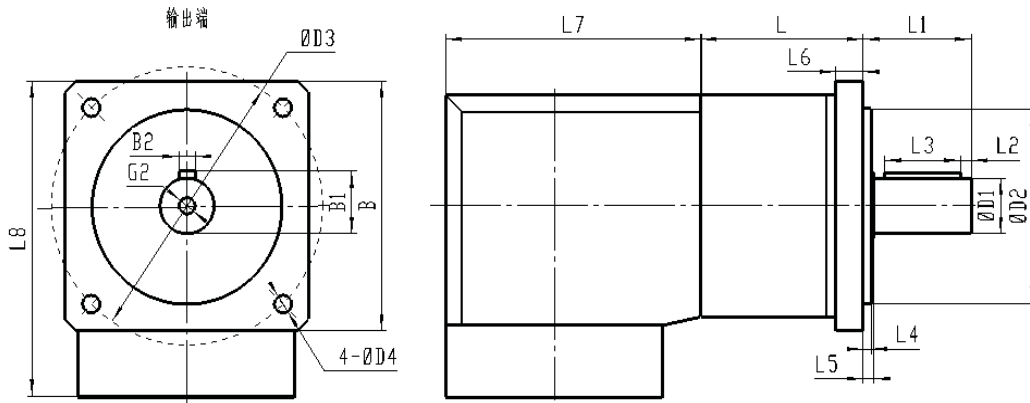
WPNF/WPNE 系列减速器

技术数据

技术参数	单位	减速比	WPNF60/WPNE60	WPNF80/WPNE80	WPNF120/WPNE120	
输入端转动惯量	kg·cm ²	60	0.187	0.929	5.62	
		80	0.186	0.919	3.28	
		100	0.186	0.859	3.26	
		120	0.175	1.119	5.47	
		三级	160	0.175	0.809	2.84
		200	0.175	0.809	2.84	
		256	0.175	0.809	2.84	
		320	0.175	0.809	2.84	
		512	0.175	0.809	2.84	
最大径向力	N		340	650	1500	
最大轴向力	N		450	900	2100	
抗扭刚度	N·m/arcmin	单级	1.5	4.5	10	
		双级	2.5	6.5	13	
		三级	2.5	6.3	12	
回差(空载)	arcmin	单级	<30	<25	<15	
		双级	<35	<30	<20	
		三级	<40	<35	<25	
噪音(空载)	dB(A)		65	68	70	
额定输入转速	rpm		3000	3000	3000	
满载效率	%	单级	94			
		双级	92			
		三级	88			
重量	Kg	单级	1.7	4.4	12.0	
		双级	1.9	5.0	14.0	
		三级	2.1	5.5	16.0	

WPNF/WPNE 系列减速器

外形尺寸 [单位: mm]

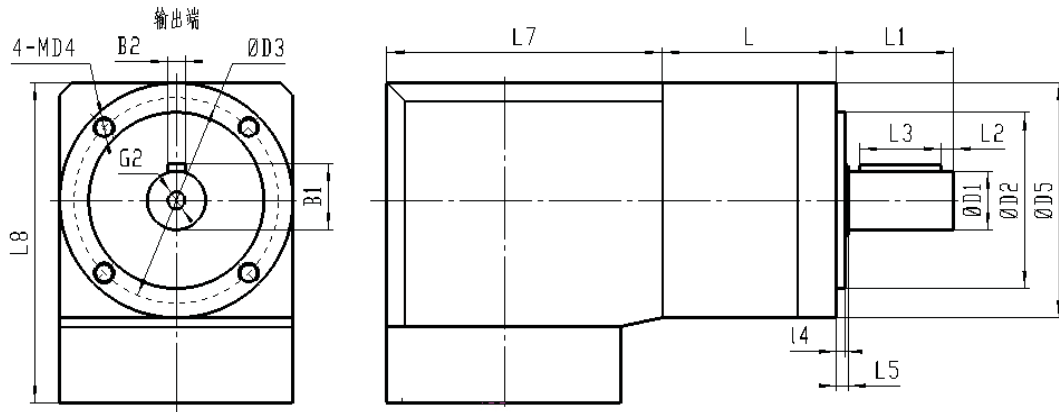


尺寸说明

尺寸代号	尺寸名称	WPNF60			WPNF80			WPNF120		
		单级	双级	三级	单级	双级	三级	单级	双级	三级
D1	输出轴径	14 h7			20 h7			25 h7		
D2	止口直径	50 h7			80 h7			110 h7		
D3	安装孔中心线圆直径	70			100			130		
D4	安装孔径	5.5			6.5			8.5		
L	机体长度 (不含法兰)	46.5	59.5	72	60	78	95.5	73.7	101.5	129
L1	输出轴伸长度	35			40			55		
L2	键与轴端定位距离	2.5			4			5		
L3	键长	25			28			40		
L4	止口高度	3			3			4		
L5	输出轴肩高度	4.5			4			5		
L6	安装端面厚度	8			10			15		
L8	总高度	93			109.5			145.5		
B	端盖宽度	60			90			120		
B1	带键轴高	16			22.5			28		
B2	键宽	5			6			8		
G2	中心螺纹孔	M5*12			M6*16			M10*22		
L7	法兰厚度 (特制法兰数据会有所变化)	75			94			130		
法兰连接处的尺寸要求	允许电机的输入轴径	≤ 14			≤ 19			≤ 22		
	允许电机的轴长 (含止口高)	31			41			58		
	允许电机的止口尺寸	≥ 38			≥ 70			≥ 90		
	允许电机的外形尺寸	≤ 62*62			≤ 92*92			≤ 115*115		

WPNF/WPNE 系列减速器

外形尺寸 [单位: mm]



尺寸说明

尺寸代号	尺寸名称	WPNE60			WPNE80			WPNE120		
		单级	双级	三级	单级	双级	三级	单级	双级	三级
D1	输出轴径	14 h7			20 h7			25 h7		
D2	止口直径	40 h7			60 h7			80 h7		
D3	安装孔中心线圆直径	52			70			100		
D4	安装螺纹孔	M5*8			M6*10			M10*16		
D5	机体直径	60			80			115		
L	机体长度 (不含法兰)	46.5	59.5	72	60	78	95.5	73.7	101.5	129
L1	输出轴伸长度	35			40			55		
L2	键与轴端定位距离	2.5			4			5		
L3	键长	25			28			40		
L4	止口高度	3			3			4		
L5	输出轴肩高度	4.5			4			5		
L8	总高度	93			109.5			145.5		
B1	带键轴高	16			22.5			28		
B2	键宽	5			6			8		
G2	中心螺纹孔	M5*12			M6*16			M10*22		
L7	法兰厚度	75			94			130		
法兰连接处的尺寸要求	允许电机的输入轴径	≤ 14			≤ 19			≤ 22		
	允许电机的轴长 (含止口高)	31			41			58		
	允许电机的止口尺寸	≥ 38			≥ 70			≥ 90		
	允许电机的外形尺寸	$\leq 62*62$			$\leq 92*92$			$\leq 115*115$		

PNS 系列减速器



简介

PNS系列精密行星齿轮减速器采用较高硬度的硬齿面齿轮,高刚性、低回差,适用于较大负载情况下,定位精度要求较高的场合

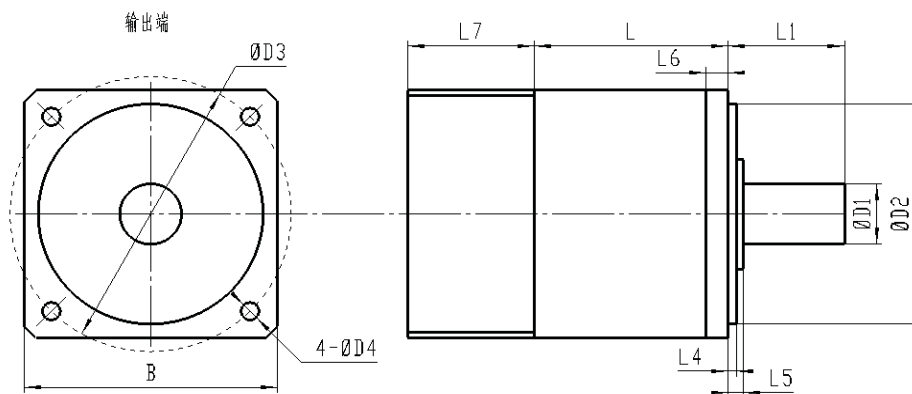
技术数据

技术参数	单位	减速比	PNS115	PNS142	
额定输出转矩	N·m	单级	3	150	400
			4	200	560
			5	210	700
			8	148	450
			10	125	305
		双级	12	260	910
			15	210	780
			16	260	910
			20	260	910
			25	210	780
			32	260	910
			40	210	780
			64	148	450
			100	125	305
极限输出转矩	N·m	额定输出转矩的2倍			
转入端转动惯量	kg·cm ²	单级	3	2.10	12.14
			4	1.51	7.78
			5	1.22	6.07
			8	1.05	4.63
			10	1.00	4.25
		双级	12	2.00	12.37
			15	2.00	12.35
			16	1.48	7.47
			20	1.41	6.65
			25	1.21	5.81
			32	1.46	6.36
			40	1.05	5.28
			64	1.05	4.50
			100	1.00	4.17
最大径向力	N		4300	8200	
最大轴向力	N		12000	19000	
抗扭刚度	N·m/arcmin	单级	20	44	
		双级	22	46	
回差(空载)	arcmin	单级	<8	<8	
		双级	<10	<10	
噪音(空载)	dB(A)		65	68	
额定输入转速	rpm		4000	3000	

技术数据

技术参数	单位	减速比	PNS115	PNS142
满载效率	%	单级		98
		双级		95
重量	Kg	单级	9.0	15.4
		双级	11.6	18.5

外形尺寸 [单位: mm]



尺寸说明

尺寸代号	尺寸名称	PNS115		PNS142	
		单级	双级	单级	双级
D1	输出轴径	32 h7		40 h7	
D2	止口直径	110 h7		130 h7	
D3	安装孔中心线圆直径	130		165	
D4	安装孔径	8.5		11	
L	机体长度 (不含法兰)	77.5	111	102	151.5
L1	输出轴伸长度	64.5		87	
L4	止口高度	4		5	
L5	输出轴肩高度	6.5		7	
L6	安装端面厚度	14		20	
B	端盖宽度	115		142	
L7	法兰厚度 (特制法兰数据会有所变化)	51		80	
法兰连接处的尺寸要求	允许电机的输入轴径	≤ 22		≤ 35	
	允许电机的轴长 (含止口高)	58		82	
	允许电机的止口尺寸	≥ 90		≥ 90	
	允许电机的外形尺寸	≤ 115*115		≤ 150*150	



授权代理：厦门百回轴承有限公司

电话：0592-5218697

手机：13859900630

网站：www.hiwin.top