

50D - YL10 - S800 - M2 - M100W - B

型號 Model 孔型與導程 Hole type and Lead 行程 Stroke 馬達方向 Motor direction 馬達廠牌及出力 Motor brand and output 煞車 Brake

Y 底部牙孔
Thread hole

馬達方向 Motor direction

- M2 馬達外置 Motor outside position
- M3 馬達外置右側 Motor outside, rightward position
- M4 馬達外置左側 Motor outside, leftward position
- M5 馬達外置上方 Motor outside, upper position
- M6 馬達外置下方 Motor outside, lower position

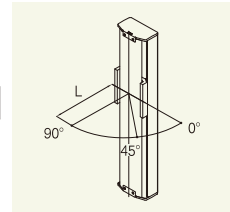
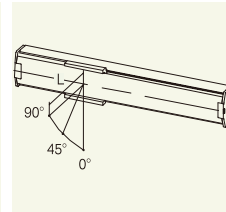
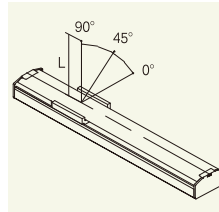
馬達廠牌及出力 Motor brand and output

- H 上銀 Hiwin
- X 西門子 Siemens
- M 三菱 Mitsubishi
- Y 安川 Yaskawa
- P 松下 Panasonic
- F 富士 Fuji
- T 台達 Delta

50D規格表(50D Specification):

馬達出力 AC Servo motor output(W)	100W	
重覆定位精度 Repeatability(mm)	±0.01	
滾珠螺桿外徑 B.S(Ø)	12	12
滾珠螺桿導程 Lead(mm)	5	10
最快速度 Maximun speed(mm/sec)	250	500
最大載重 Maximun payload(kg)	水平使用 (H)	5.5
	垂直使用 (V)	1.2
額定推力 Rated thrust(N)	70	35
行程 Stroke(mm)	100~800 50 間隔 (interval)	

線性滑軌24x8.5-1支



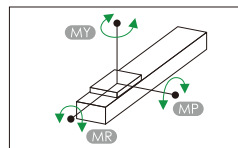
導程 Payload	0°	45°	90°
Lead 10	2kg 385	4kg 220	5.5kg 800
Lead 05	3kg 235	6kg 140	9kg 730

導程 Payload	0°	45°	90°
Lead 10	2kg 700	4kg 100	5.5kg 310
Lead 05	3kg 800	6kg 90	9kg 235

導程 Payload	0°	45°	90°
Lead 10	1.2kg 220	70	220
Lead 05	2.5kg 105	25	105

*滑塊表面中心到搬送物重心的距離 (僅供參考)
Distance center of slider top to center of gravity of object being transported (For reference only)

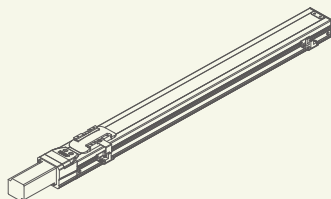
靜態容許負載橫量
Stidic Loading Moment



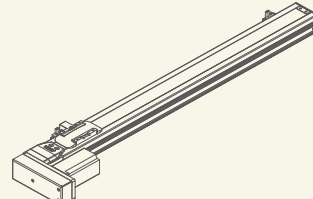
(單位:N.m) (Unit:N.m)
水平使用時 Static Loading Moment

MY	16
MP	20
MR	19

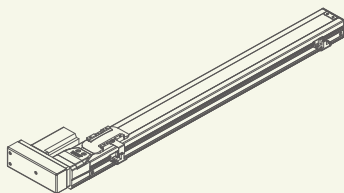
"此款型號不建議當多軸負載軸"
This model suggest not be used as load axis of multi axes.



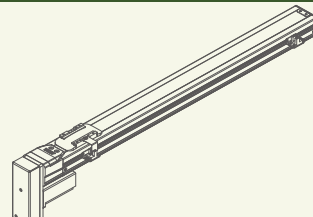
M2



M3

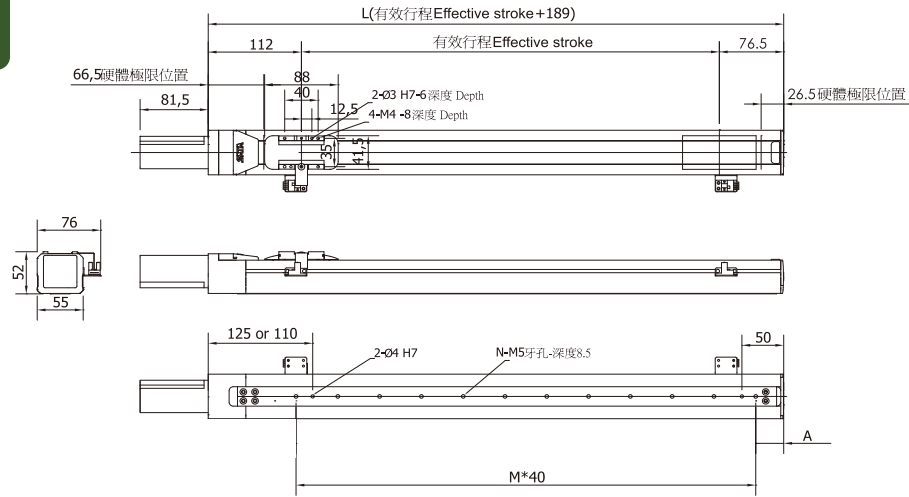


M4



M6

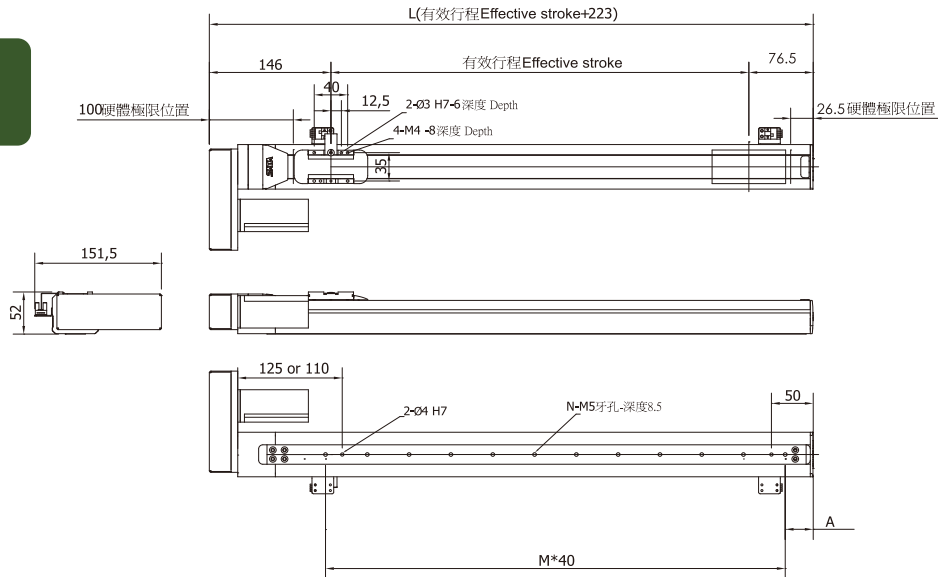
M2



行程	100	150	200	250	300	350	400	450	500	550	600	650	700	750	800
L	288.5	338.5	388.5	438.5	488.5	538.5	588.5	638.5	688.5	738.5	788.5	838.5	888.5	938.5	988.5
A	38.5	28.5	38.5	28.5	38.5	28.5	38.5	28.5	38.5	28.5	38.5	28.5	38.5	28.5	38.5
M	4	6	7	8	9	11	12	13	14	16	17	18	19	21	22
N	5	7	8	9	10	12	13	14	15	17	18	19	20	22	23
重量(kg)	2.1	2.2	2.3	2.4	2.5	2.6	2.7	2.8	2.9	3.0	3.1	3.2	3.3	3.4	3.5

※本公司享有變更規格之權益，恕不另行通知 ※Drawings and specifications are subject to change without prior notice.

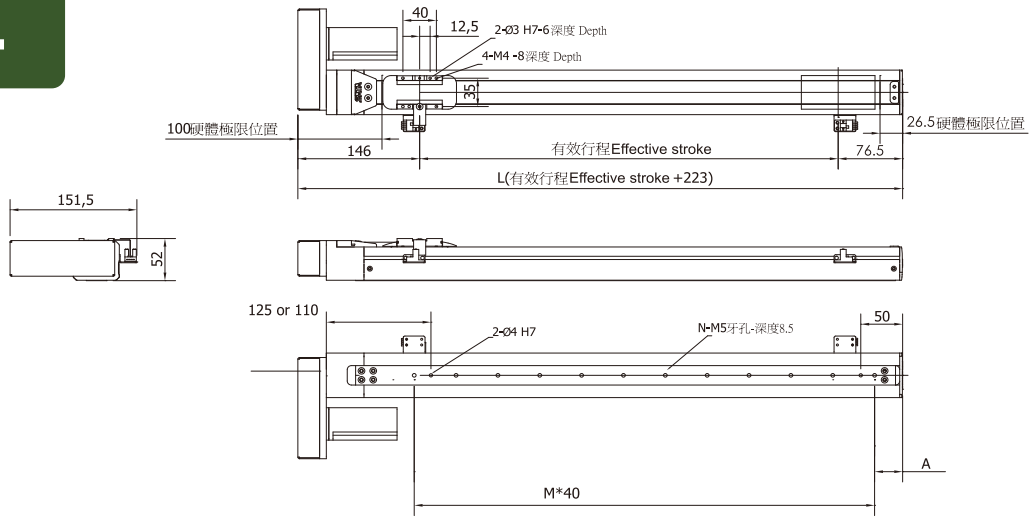
M3



行程	100	150	200	250	300	350	400	450	500	550	600	650	700	750	800
L	322.5	372.5	422.5	472.5	522.5	572.5	622.5	672.5	722.5	772.5	822.5	872.5	922.5	972.5	1022.5
A	38.5	28.5	38.5	28.5	38.5	28.5	38.5	28.5	38.5	28.5	38.5	28.5	38.5	28.5	38.5
M	4	6	7	8	9	11	12	13	14	16	17	18	19	21	22
N	5	7	8	9	10	12	13	14	15	17	18	19	20	22	23
重量(kg)	2.5	2.6	2.7	2.8	2.9	3.0	3.1	3.2	3.3	3.4	3.5	3.6	3.7	3.8	3.9

※本公司享有變更規格之權益，恕不另行通知 ※Drawings and specifications are subject to change without prior notice.

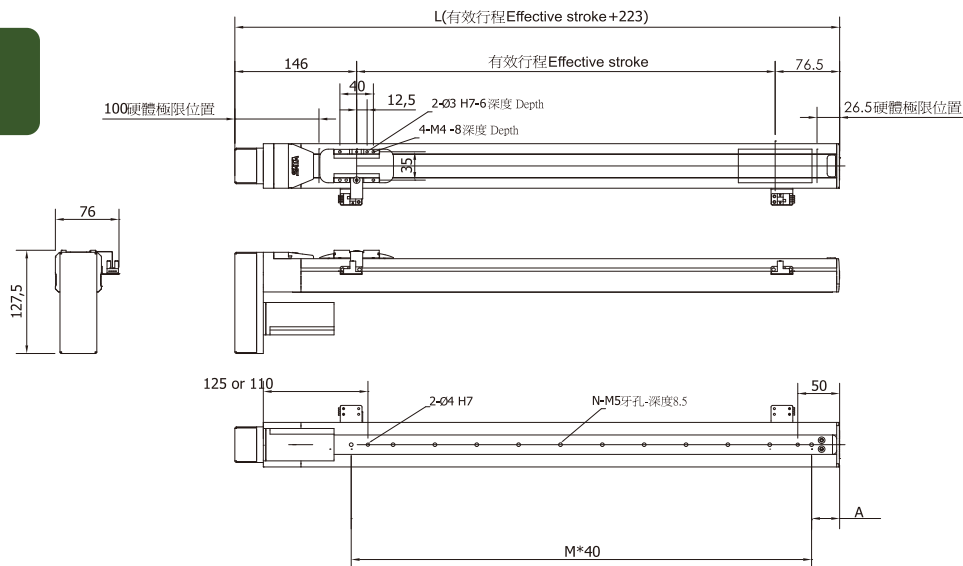
M4



行程	100	150	200	250	300	350	400	450	500	550	600	650	700	750	800
L	322.5	372.5	422.5	472.5	522.5	572.5	622.5	672.5	722.5	772.5	822.5	872.5	922.5	972.5	1022.5
A	38.5	28.5	38.5	28.5	38.5	28.5	38.5	28.5	38.5	28.5	38.5	28.5	38.5	28.5	38.5
M	4	6	7	8	9	11	12	13	14	16	17	18	19	21	22
N	5	7	8	9	10	12	13	14	15	17	18	19	20	22	23
重量(kg)	2.5	2.6	2.7	2.8	2.9	3.0	3.1	3.2	3.3	3.4	3.5	3.6	3.7	3.8	3.9

※本公司享有變更規格之權益，恕不另行通知 ※Drawings and specifications are subject to change without prior notice.

M6



行程	100	150	200	250	300	350	400	450	500	550	600	650	700	750	800
L	322.5	372.5	422.5	472.5	522.5	572.5	622.5	672.5	722.5	772.5	822.5	872.5	922.5	972.5	1022.5
A	38.5	28.5	38.5	28.5	38.5	28.5	38.5	28.5	38.5	28.5	38.5	28.5	38.5	28.5	38.5
M	4	6	7	8	9	11	12	13	14	16	17	18	19	21	22
N	5	7	8	9	10	12	13	14	15	17	18	19	20	22	23
重量(kg)	2.5	2.6	2.7	2.8	2.9	3.0	3.1	3.2	3.3	3.4	3.5	3.6	3.7	3.8	3.9

※本公司享有變更規格之權益，恕不另行通知 ※Drawings and specifications are subject to change without prior notice.

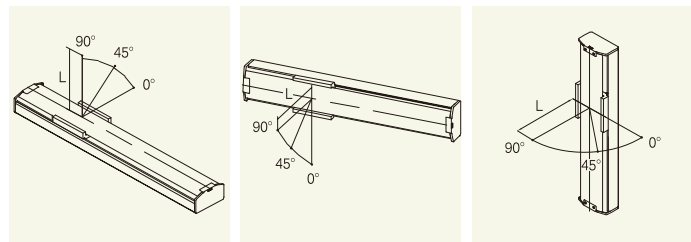
60D - TL10 - S800 - M2 - M 100W - B

型號 Model	孔型與導程 Hole type and Lead	行程 Stroke	馬達方向 Motor direction	馬達廠牌及出力 Motor brand and output	煞車 Brake
	T 底部通孔 Through hole Y 底部牙孔 Thread hole	馬達方向 Motor direction M2 馬達外置 Motor outside position M3 馬達外置右側 Motor outside, rightward position M4 馬達外置左側 Motor outside, leftward position M5 馬達外置上方 Motor outside, upper position M6 馬達外置下方 Motor outside, lower position		馬達廠牌及出力 Motor brand and output H 上銀 Hiwin X 西門子 Siemens M 三菱 Mitsubishi Y 安川 Yaskawa P 松下 Panasonic F 富士 Fuji T 台達 Delta	

60D規格表(60D Specification):

馬達出力 AC Servo motor output(W)	100W		
重覆定位精度 Repeatability(mm)	±0.01		
滾珠螺桿外徑 B.S(Ø)	12	12	
滾珠螺桿導程 Lead(mm)	5	10	
最快速度 Maximun speed(mm/sec)	250	500	
最大載重 Maximun payload(kg)	水平使用 (H)	30	15
	垂直使用 (V)	9	5
額定推力 Rated thrust(N)	250	130	
行程 Stroke(mm)	100~800 50 間隔 (interval)		

線性滑軌 42x9.5-1 支



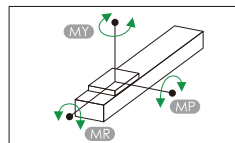
導程 Payload	0°	45°	90°
4kg	306	392	585
9kg	111	163	230
15kg	20	48	124
Lead 10			
5kg	211	370	650
10kg	78	156	339
30kg	21	85	148

導程 Payload	0°	45°	90°
4kg	500	390	287
9kg	198	88	65
15kg	61	29	12
Lead 10			
5kg	509	374	172
10kg	223	96	46
30kg	0	0	0

導程 Payload	0°	45°	90°
1kg	340	226	340
3kg	144	79	144
5kg	31	0	31
Lead 10			
4kg	77	48	77
7kg	31	6	31
9kg	0	0	0

*滑塊表面中心到搬送物重心的距離(僅供參考)
Distance center of slider top to center of gravity of object being transported (For reference only)

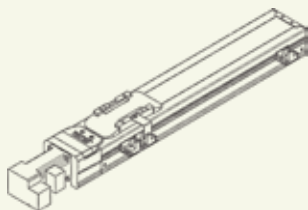
靜態容許負載慣量
Static Loading Moment



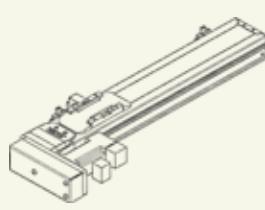
(單位:N.m) (Unit:N.m)
水平使用時 Static Loading Moment

MY	16
MP	20
MR	19

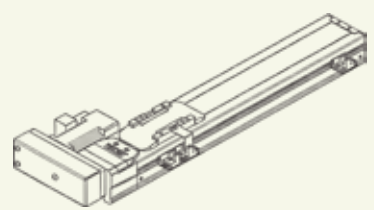
"此款型號不建議當多軸負載軸"
This model suggest not be used as load axis of multi axes.



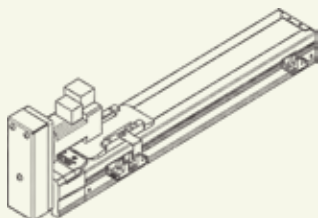
M2



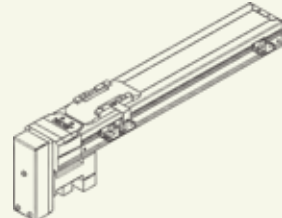
M3



M4

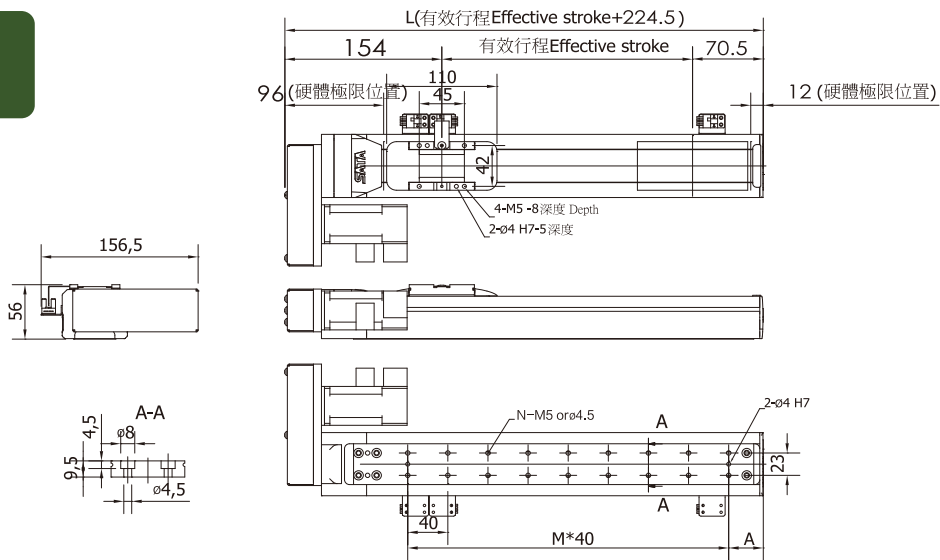


M5



M6

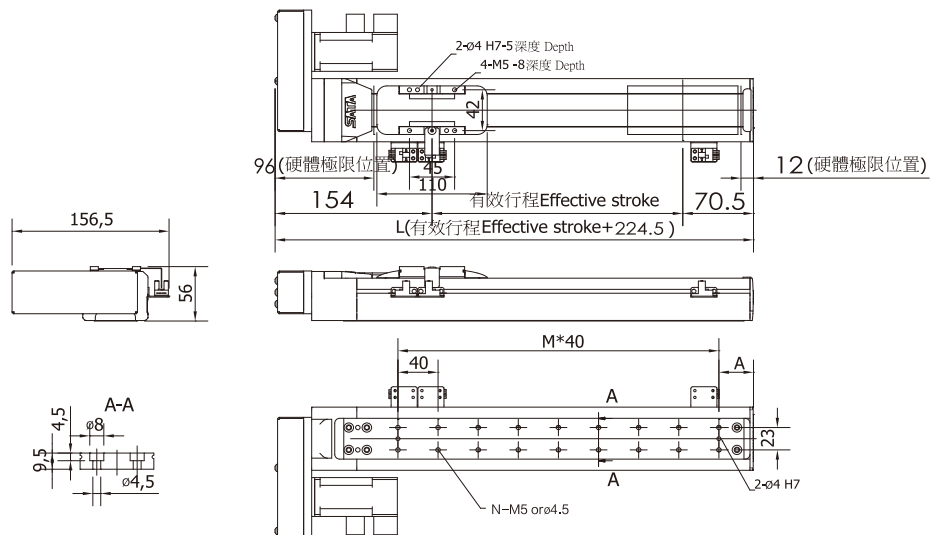
M3



行程	100	150	200	250	300	350	400	450	500	550	600	650	700	750	800
L	324.5	374.5	424.5	474.5	524.5	574.5	624.5	674.5	724.5	774.5	824.5	874.5	924.5	974.5	1024.5
A	44.5	34.5	44.5	34.5	44.5	34.5	44.5	34.5	44.5	34.5	44.5	34.5	44.5	34.5	44.5
M	4	6	7	8	9	11	12	13	14	16	17	18	19	21	22
N	10	14	16	18	20	24	26	28	30	34	36	38	40	44	46
重量(kg)	2.8	3	3.2	3.4	3.6	3.8	4	4.2	4.4	4.6	4.8	5	5.2	5.4	5.6

※本公司享有變更規格之權益，恕不另行通知 ※Drawings and specifications are subject to change without prior notice.

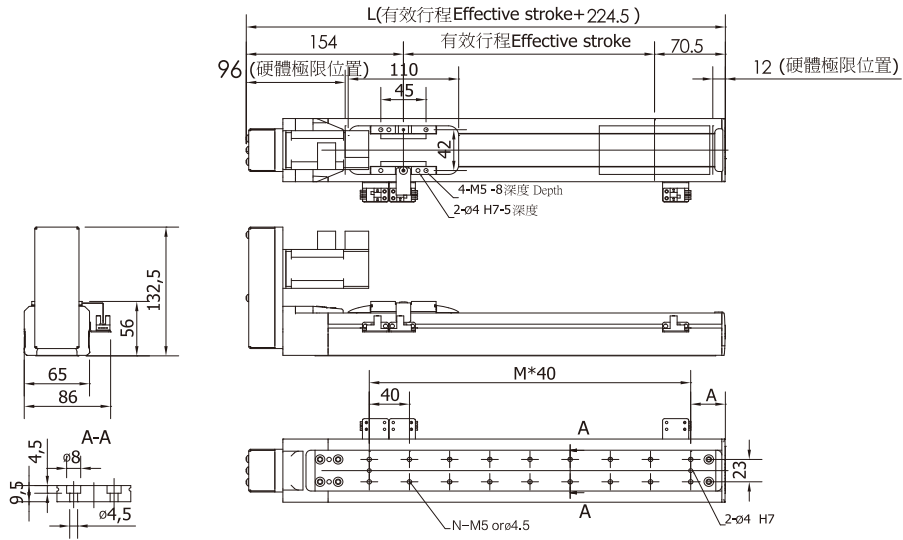
M4



行程	100	150	200	250	300	350	400	450	500	550	600	650	700	750	800
L	324.5	374.5	424.5	474.5	524.5	574.5	624.5	674.5	724.5	774.5	824.5	874.5	924.5	974.5	1024.5
A	44.5	34.5	44.5	34.5	44.5	34.5	44.5	34.5	44.5	34.5	44.5	34.5	44.5	34.5	44.5
M	4	6	7	8	9	11	12	13	14	16	17	18	19	21	22
N	10	14	16	18	20	24	26	28	30	34	36	38	40	44	46
重量(kg)	2.8	3	3.2	3.4	3.6	3.8	4	4.2	4.4	4.6	4.8	5	5.2	5.4	5.6

※本公司享有變更規格之權益，恕不另行通知 ※Drawings and specifications are subject to change without prior notice.

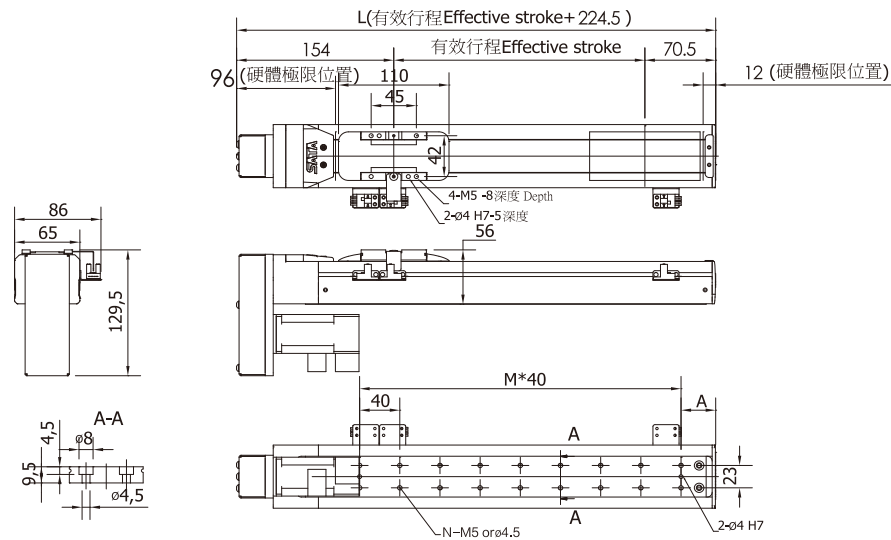
M5



行程	100	150	200	250	300	350	400	450	500	550	600	650	700	750	800
L	324.5	374.5	424.5	474.5	524.5	574.5	624.5	674.5	724.5	774.5	824.5	874.5	924.5	974.5	1024.5
A	44.5	34.5	44.5	34.5	44.5	34.5	44.5	34.5	44.5	34.5	44.5	34.5	44.5	34.5	44.5
M	4	6	7	8	9	11	12	13	14	16	17	18	19	21	22
N	10	14	16	18	20	24	26	28	30	34	36	38	40	44	46
重量(kg)	2.8	3	3.2	3.4	3.6	3.8	4	4.2	4.4	4.6	4.8	5	5.2	5.4	5.6

※本公司享有變更規格之權益，恕不另行通知 ※Drawings and specifications are subject to change without prior notice.

M6



行程	100	150	200	250	300	350	400	450	500	550	600	650	700	750	800
L	324.5	374.5	424.5	474.5	524.5	574.5	624.5	674.5	724.5	774.5	824.5	874.5	924.5	974.5	1024.5
A	44.5	34.5	44.5	34.5	44.5	34.5	44.5	34.5	44.5	34.5	44.5	34.5	44.5	34.5	44.5
M	4	6	7	8	9	11	12	13	14	16	17	18	19	21	22
N	10	14	16	18	20	24	26	28	30	34	36	38	40	44	46
重量(kg)	2.8	3	3.2	3.4	3.6	3.8	4	4.2	4.4	4.6	4.8	5	5.2	5.4	5.6

※本公司享有變更規格之權益，恕不另行通知 ※Drawings and specifications are subject to change without prior notice.

80S - TL10 - S800 - M2 - M 100W - B

型號
Model

孔型與導程
Hole type and Lead

行程
Stroke

馬達方向
Motor direction

馬達廠牌及出力
Motor brand and output

煞車
Brake

- T 底部通孔
Through hole
- Y 底部牙孔
Thread hole

馬達方向 Motor direction

- M2 馬達外置 Motor outside position
- M3 馬達外置右側 Motor outside, rightward position
- M4 馬達外置左側 Motor outside, leftward position
- M5 馬達外置上方 Motor outside, upper position
- M6 馬達外置下方 Motor outside, lower position

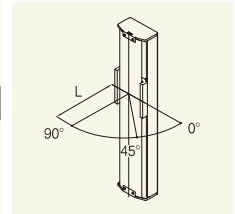
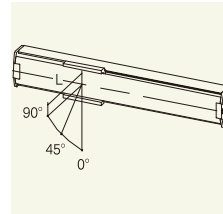
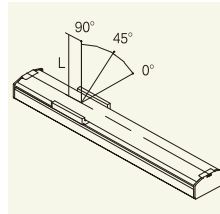
馬達廠牌及出力 Motor brand and output

- H 上銀 Hiwin
- X 西門子 Siemens
- M 三菱 Mitsubishi
- Y 安川 Yaskawa
- P 松下 Panasonic
- F 富士 Fuji
- T 台達 Delta

80S規格表(80S Specification):

馬達出力 AC Servo motor output(W)	100W				
重覆定位精度 Repeatability(mm)	±0.01				
滾珠螺桿外徑 B.S(Ø)	16	16	16	16	
滾珠螺桿導程 Lead(mm)	5	10	16	20	
最快速度 Maximun speed(mm/sec)	250	500	800	1000	
最大載重 Maximun payload(kg)	水平使用 (H)	25	12	8	6
	垂直使用 (V)	10	6	3	2
額定推力 Rated thrust(N)	300	150	85	75	
行程 Stroke(mm)	100~1050 50 間隔(interval)				

線性滑軌15x12.5-1支



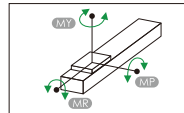
水平安裝應用(單位:mm) Horizontal use				
導程 Lead	荷重 Payload	0°	45°	90°
Lead 20	3 kg	118	150	301
	5 kg	83	105	188
	7 kg	39	96	132
Lead 16	4 kg	180	249	337
	7 kg	131	157	236
	10 kg	42	51	165
Lead 10	8 kg	94	114	139
	13 kg	35	61	81
	15 kg	10	16	40
Lead 05	15 kg	83	120	141
	20 kg	76	91	119
	25 kg	27	47	66

牆面安裝應用(單位:mm) Wall installation use				
導程 Lead	荷重 Payload	0°	45°	90°
Lead 20	3 kg	110	53	40
	5 kg	84	16	29
	7 kg	21	0	0
Lead 16	4 kg	199	66	85
	7 kg	138	94	50
	10 kg	61	27	8
Lead 10	8 kg	155	98	56
	13 kg	73	51	13
	15 kg	22	5	0
Lead 05	15 kg	132	65	26
	18 kg	87	54	14
	20 kg	9	0	0

垂直安裝應用(單位:mm) During vertical use				
導程 Lead	荷重 Payload	0°	45°	90°
Lead 20	1 kg	205	77	205
	2 kg	136	62	136
	3 kg	80	38	80
Lead 16	1 kg	262	110	262
	2 kg	170	99	170
	3 kg	99	47	99
Lead 10	2 kg	426	159	426
	4 kg	270	100	270
	6 kg	91	18	91
Lead 05	6 kg	134	75	134
	8 kg	103	38	103
	10 kg	27	0	27

*滑塊表面中心到搬送物重心的距離(僅供參考)
Distance center of slider top to center of gravity of object being transported (For reference only)

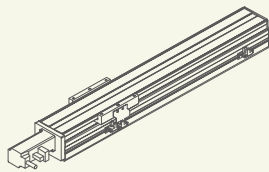
靜態容許負載慣量
Stidic Loading Moment



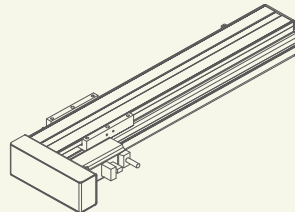
(單位:N.m) (Unit:N.m)
水平使用時 Static Loading Moment

MY	80
MP	80
MR	90

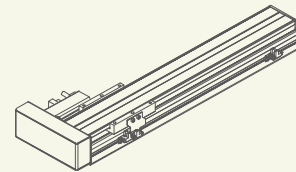
"此款型號不建議當多軸負載軸"
This model suggest not be used as load axis of multi axes.



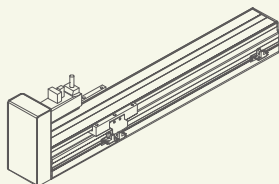
M2



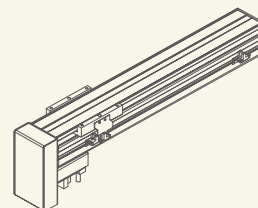
M3



M4



M5

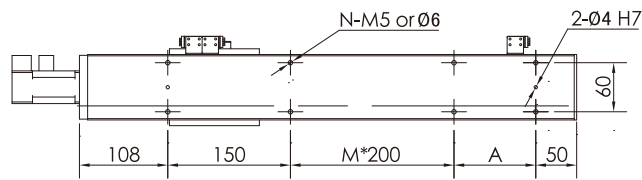
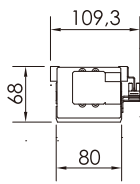
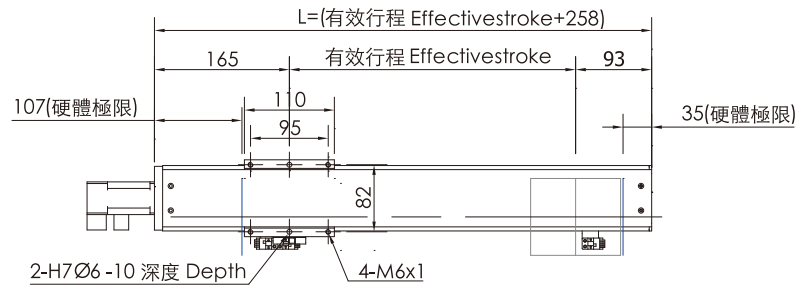


M6

80S



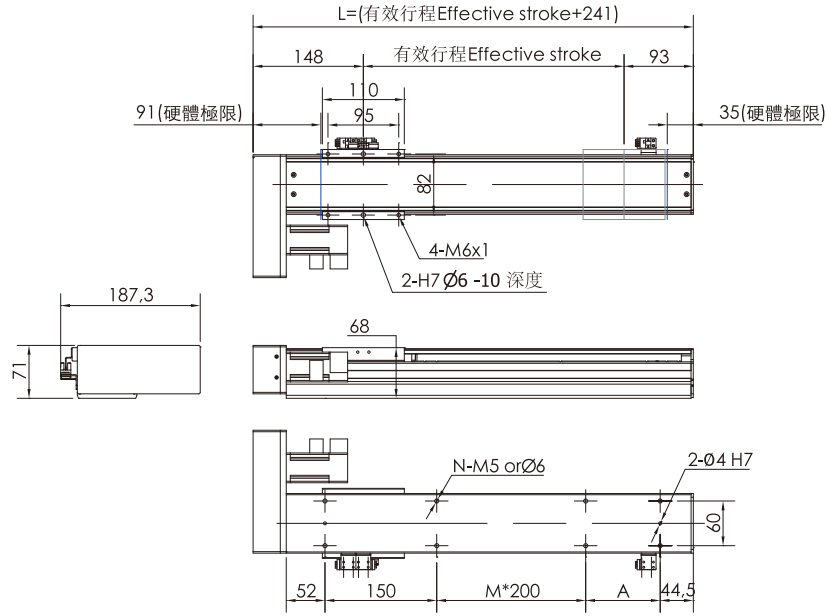
M2



行程	100	150	200	250	300	350	400	450	500	550	600	650	700	750	800	850	900	950	1000	1050
L	358	408	458	508	558	608	658	708	758	808	858	908	958	1008	1058	1108	1158	1208	1258	1308
A	50	100	150	200	50	100	150	200	50	100	150	200	50	100	150	200	50	100	150	200
M	0	0	0	0	1	1	1	1	2	2	2	2	3	3	3	3	4	4	4	4
N	6	6	6	6	8	8	8	8	10	10	10	10	12	12	12	12	14	14	14	14
重量(kg)	4.7	5.0	5.3	5.6	5.9	6.2	6.5	6.8	7.1	7.4	7.7	8	8.3	8.6	8.9	9.2	9.5	9.8	10.1	10.4

※本公司享有變更規格之權益，恕不另行通知 ※Drawings and specifications are subject to change without prior notice.

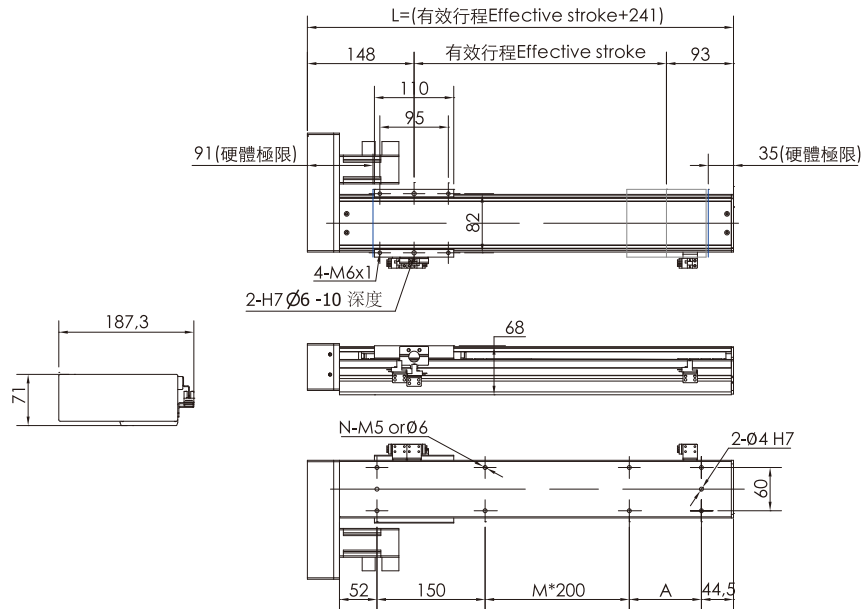
M3



行程	100	150	200	250	300	350	400	450	500	550	600	650	700	750	800	850	900	950	1000	1050
L	341	391	441	491	541	591	641	691	741	791	841	891	941	991	1041	1091	1141	1191	1241	1291
A	50	100	150	200	50	100	150	200	50	100	150	200	50	100	150	200	50	100	150	200
M	0	0	0	0	1	1	1	1	2	2	2	2	3	3	3	3	4	4	4	4
N	6	6	6	6	8	8	8	8	10	10	10	10	12	12	12	12	14	14	14	14
重量(kg)	5.5	5.8	6.1	6.4	6.7	7	7.3	7.6	7.9	8.2	8.5	8.8	9.1	9.4	9.7	10.0	10.3	10.6	10.9	11.2

※本公司享有變更規格之權益，恕不另行通知 ※Drawings and specifications are subject to change without prior notice.

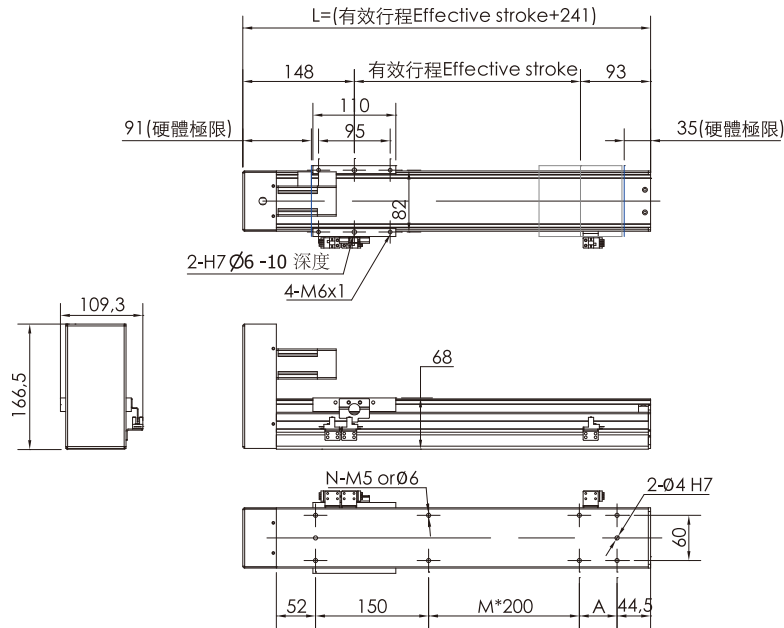
M4



行程	100	150	200	250	300	350	400	450	500	550	600	650	700	750	800	850	900	950	1000	1050
L	341	391	441	491	541	591	641	691	741	791	841	891	941	991	1041	1091	1141	1191	1241	1291
A	50	100	150	200	50	100	150	200	50	100	150	200	50	100	150	200	50	100	150	200
M	0	0	0	0	1	1	1	1	2	2	2	2	3	3	3	3	4	4	4	4
N	6	6	6	6	8	8	8	8	10	10	10	10	12	12	12	12	14	14	14	14
重量(kg)	5.5	5.8	6.1	6.4	6.7	7	7.3	7.6	7.9	8.2	8.5	8.8	9.1	9.4	9.7	10.0	10.3	10.6	10.9	11.2

※本公司享有變更規格之權益，恕不另行通知 ※Drawings and specifications are subject to change without prior notice.

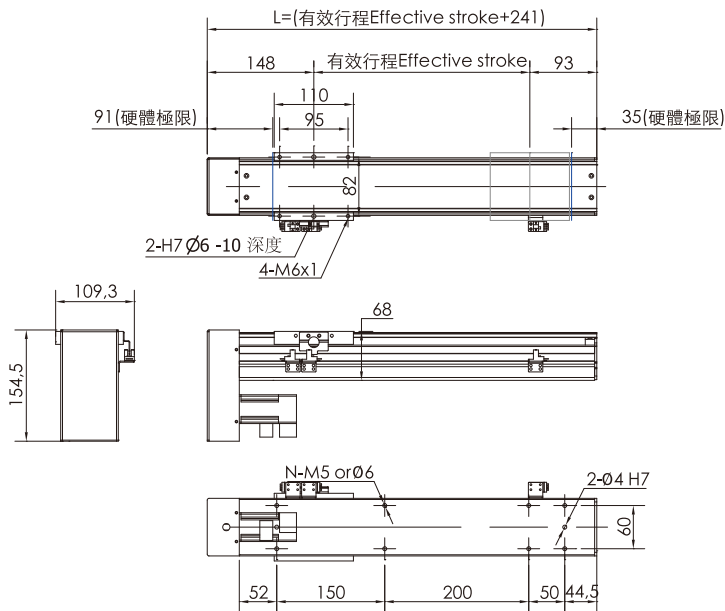
M5



行程	100	150	200	250	300	350	400	450	500	550	600	650	700	750	800	850	900	950	1000	1050
L	341	391	441	491	541	591	641	691	741	791	841	891	941	991	1041	1091	1141	1191	1241	1291
A	50	100	150	200	50	100	150	200	50	100	150	200	50	100	150	200	50	100	150	200
M	0	0	0	0	1	1	1	1	2	2	2	2	3	3	3	3	4	4	4	4
N	6	6	6	6	8	8	8	8	10	10	10	10	12	12	12	12	14	14	14	14
重量(kg)	5.5	5.8	6.1	6.4	6.7	7	7.3	7.6	7.9	8.2	8.5	8.8	9.1	9.4	9.7	10.0	10.3	10.6	10.9	11.2

※本公司享有變更規格之權益，恕不另行通知 ※Drawings and specifications are subject to change without prior notice.

M6



行程	100	150	200	250	300	350	400	450	500	550	600	650	700	750	800	850	900	950	1000	1050
L	341	391	441	491	541	591	641	691	741	791	841	891	941	991	1041	1091	1141	1191	1241	1291
A	50	100	150	200	50	100	150	200	50	100	150	200	50	100	150	200	50	100	150	200
M	0	0	0	0	1	1	1	1	2	2	2	2	3	3	3	3	4	4	4	4
N	6	6	6	6	8	8	8	8	10	10	10	10	12	12	12	12	14	14	14	14
重量(kg)	5.5	5.8	6.1	6.4	6.7	7	7.3	7.6	7.9	8.2	8.5	8.8	9.1	9.4	9.7	10.0	10.3	10.6	10.9	11.2

※本公司享有變更規格之權益，恕不另行通知 ※Drawings and specifications are subject to change without prior notice.

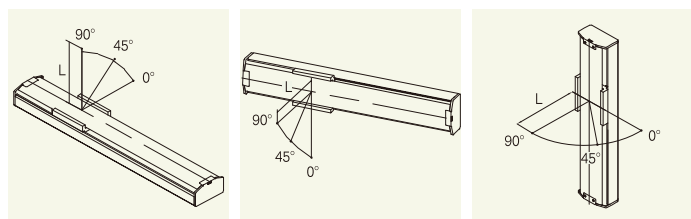
80D - TL10 - S800 - M2 - M 100W - B

型號 Model	孔型與導程 Hole type and Lead	行程 Stroke	馬達方向 Motor direction	馬達廠牌及出力 Motor brand and output	煞車 Brake
	T 底部通孔 Through hole Y 底部牙孔 Thread hole	馬達方向 Motor direction M2 馬達外置 Motor outside position M3 馬達外置右側 Motor outside, rightward position M4 馬達外置左側 Motor outside, leftward position M5 馬達外置上方 Motor outside, upper position M6 馬達外置下方 Motor outside, lower position	馬達廠牌及出力 Motor brand and output H 上銀 Hiwin X 西門子 Siemens M 三菱 Mitsubishi Y 安川 Yaskawa P 松下 Panasonic F 富士 Fuji T 台達 Delta		

80D規格表(80D Specification):

馬達出力 AC Servo motor output(W)	100W				
重覆定位精度 Repeatability(mm)	±0.01				
滾珠螺桿外徑 B.S(Ø)	16	16	16	16	
滾珠螺桿導程 Lead(mm)	5	10	16	20	
最快速度 Maximun speed(mm/sec)	250	500	800	1000	
最大載重 Maximun payload(kg)	水平使用 (H)	35	25	15	10
	垂直使用 (V)	13	9	5	4
額定推力 Rated thrust(N)	300	150	85	75	
行程 Stroke(mm)	100~1050 50 間隔(interval)				

線性滑軌15x12.5-1支

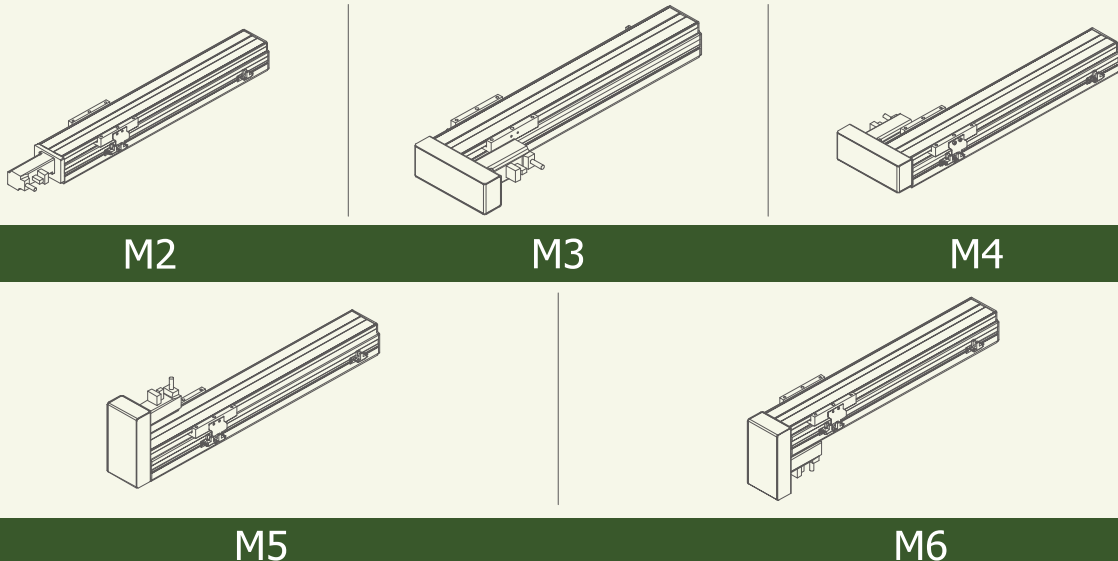


水平安裝應用(單位:mm) Horizontal use					牆面安裝應用(單位:mm) Wall installation use					垂直安裝應用(單位:mm) During vertical use						
導程 Lead	荷重 Payload	0°	45°	90°	導程 Lead	荷重 Payload	0°	45°	90°	導程 Lead	荷重 Payload	0°	45°	90°		
Lead 20	4 kg	170	235	598	Lead 20	4 kg	266	77	75	Lead 20	1 kg	273	193	273		
	7 kg	77	121	321		Lead 20	7 kg	139	33		22	Lead 20	2 kg	127	80	127
	10 kg	35	39	176			Lead 20	10 kg	25		0		0	Lead 20	3 kg	31
Lead 16	4 kg	212	300	766	Lead 16			4 kg	380	128	106		Lead 16		1 kg	455
	9 kg	109	151	401		Lead 16		9 kg	198	50	31	Lead 16			2 kg	212
	15 kg	43	48	220			Lead 16	13 kg	35	0	0			Lead 16	4 kg	52
Lead 10	14 kg	70	112	375	Lead 10			10 kg	502	247	120		Lead 10		3 kg	366
	21 kg	35	42	217		Lead 10		16 kg	189	115	71	Lead 10			6 kg	141
	25 kg	0	0	98			Lead 10	20 kg	52	7	0			Lead 10	9 kg	38
Lead 05	25 kg	0	0	226	Lead 05			15 kg	313	160	94		Lead 05		5 kg	285
	30 kg	0	0	103		Lead 05		21 kg	154	33	0	Lead 05			10 kg	129
	35 kg	0	0	21			Lead 05	25 kg	15	0	0			Lead 05	13 kg	10

*滑塊表面中心到搬送物重心的距離(僅供參考)
Distance center of slider top to center of gravity of object being transported (For reference only)

靜態容許負載力矩 Stdc Loading Moment	(單位:N.m) (Unit:N.m) 水平使用時 Static Loading Moment
MY	95
MP	95
MR	100

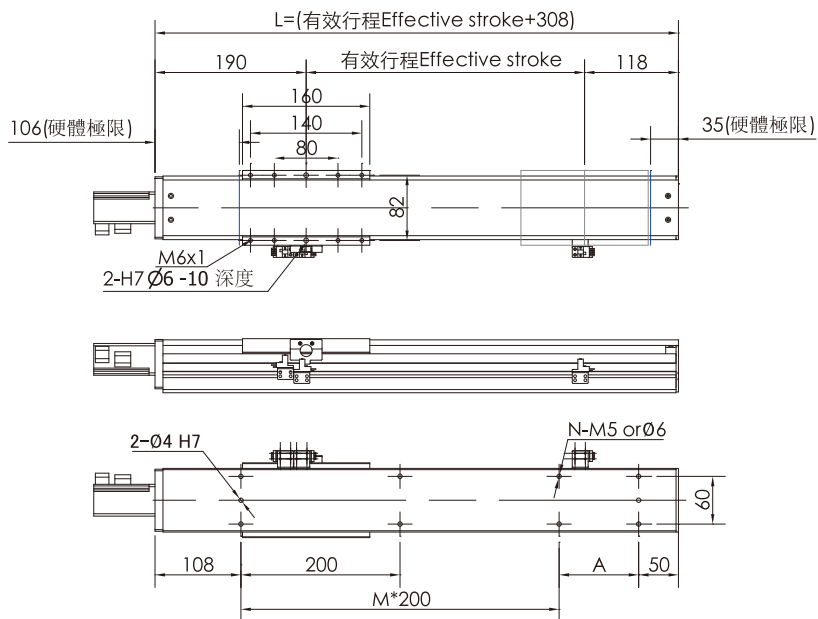
"此款型號不建議當多軸負載軸"
This model suggest not be used as load axis of multi axes.



80D



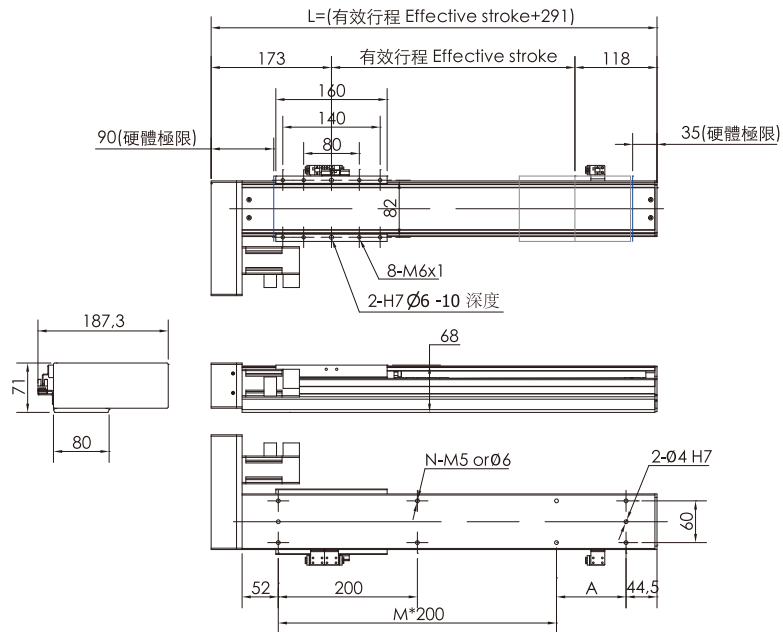
M2



行程	100	150	200	250	300	350	400	450	500	550	600	650	700	750	800	850	900	950	1000	1050
L	408	458	508	558	608	658	708	758	808	858	908	958	1008	1058	1108	1158	1208	1258	1308	1358
A	50	100	150	200	50	100	150	200	50	100	150	200	50	100	150	200	50	100	150	200
M	1	1	1	1	2	2	2	2	3	3	3	3	4	4	4	4	5	5	5	5
N	6	6	6	6	8	8	8	8	10	10	10	10	12	12	12	12	14	14	14	14
重量(kg)	4.8	5.1	5.4	5.7	6.0	6.3	6.6	6.9	7.2	7.5	7.8	8.1	8.4	8.7	9.0	9.3	9.6	9.9	10.2	10.5

※本公司享有變更規格之權益，恕不另行通知 ※Drawings and specifications are subject to change without prior notice.

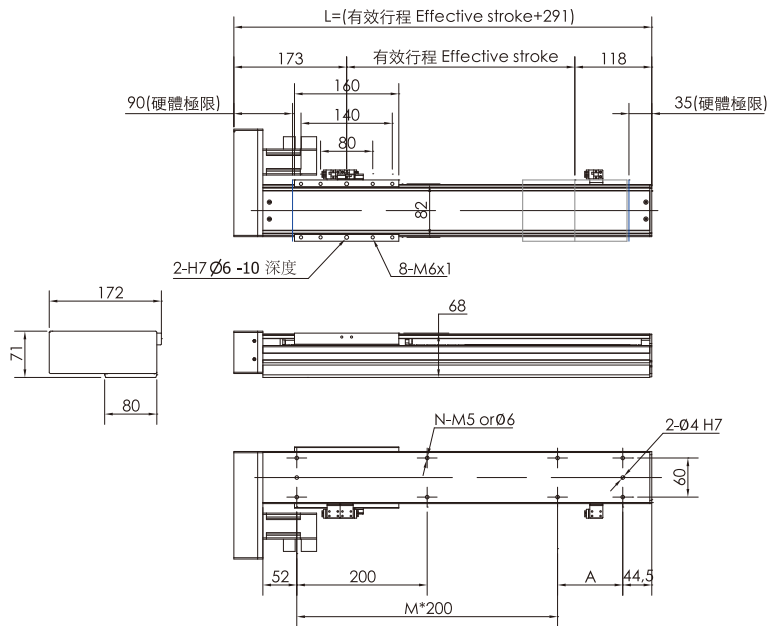
M3



行程	100	150	200	250	300	350	400	450	500	550	600	650	700	750	800	850	900	950	1000	1050
L	391	441	491	541	591	641	691	741	791	841	891	941	991	1041	1091	1141	1191	1241	1291	1341
A	50	100	150	200	50	100	150	200	50	100	150	200	50	100	150	200	50	100	150	200
M	1	1	1	1	2	2	2	2	3	3	3	3	4	4	4	4	5	5	5	5
N	6	6	6	6	8	8	8	8	10	10	10	10	12	12	12	12	14	14	14	14
重量(kg)	5.4	5.7	6.0	6.3	6.6	6.9	7.2	7.5	7.8	8.1	8.4	8.7	9.0	9.3	9.6	9.9	10.2	10.5	10.8	11.1

※本公司享有變更規格之權益，恕不另行通知 ※Drawings and specifications are subject to change without prior notice.

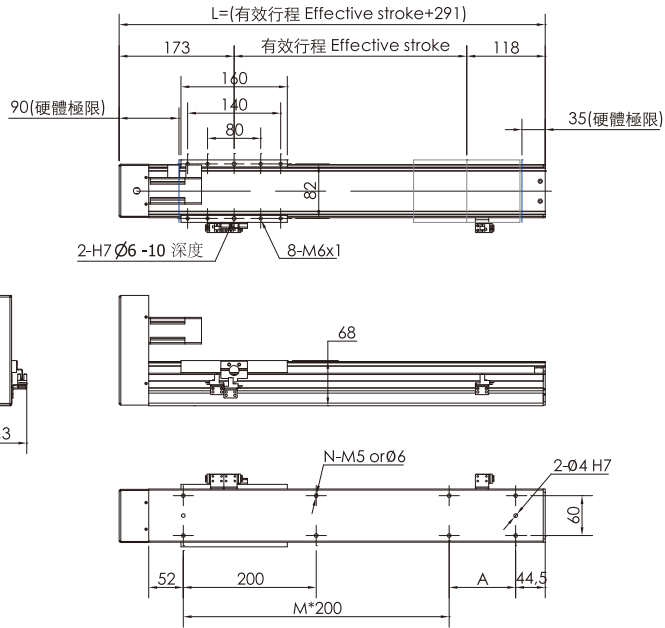
M4



行程	100	150	200	250	300	350	400	450	500	550	600	650	700	750	800	850	900	950	1000	1050
L	391	441	491	541	591	641	691	741	791	841	891	941	991	1041	1091	1141	1191	1241	1291	1341
A	50	100	150	200	50	100	150	200	50	100	150	200	50	100	150	200	50	100	150	200
M	1	1	1	1	2	2	2	2	3	3	3	3	4	4	4	4	5	5	5	5
N	6	6	6	6	8	8	8	8	10	10	10	10	12	12	12	12	14	14	14	14
重量(kg)	5.4	5.7	6.0	6.3	6.6	6.9	7.2	7.5	7.8	8.1	8.4	8.7	9.0	9.3	9.6	9.9	10.2	10.5	10.8	11.1

※本公司享有變更規格之權益，恕不另行通知 ※Drawings and specifications are subject to change without prior notice.

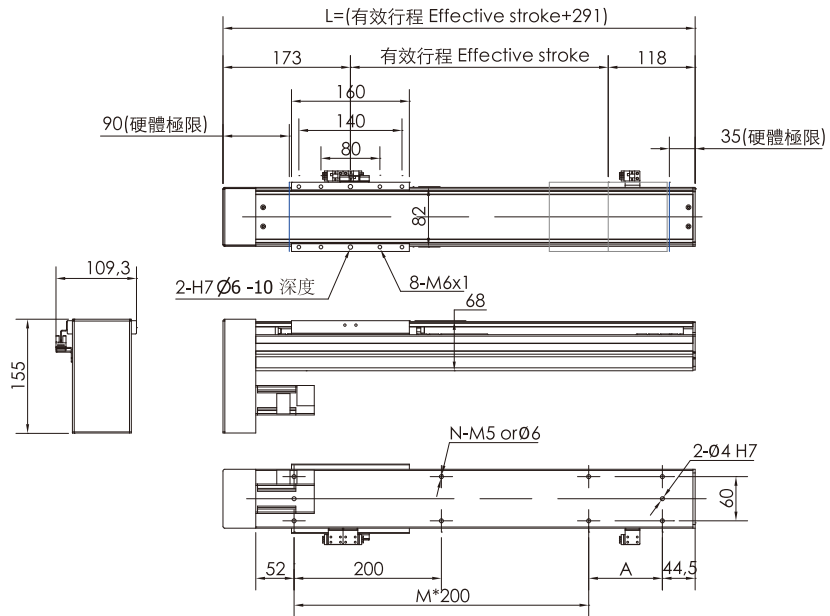
M5



行程	100	150	200	250	300	350	400	450	500	550	600	650	700	750	800	850	900	950	1000	1050
L	391	441	491	541	591	641	691	741	791	841	891	941	991	1041	1091	1141	1191	1241	1291	1341
A	50	100	150	200	50	100	150	200	50	100	150	200	50	100	150	200	50	100	150	200
M	1	1	1	1	2	2	2	2	3	3	3	3	4	4	4	4	5	5	5	5
N	6	6	6	6	8	8	8	8	10	10	10	10	12	12	12	12	14	14	14	14
重量(kg)	5.4	5.7	6.0	6.3	6.6	6.9	7.2	7.5	7.8	8.1	8.4	8.7	9.0	9.3	9.6	9.9	10.2	10.5	10.8	11.1

※本公司享有變更規格之權益，恕不另行通知 ※Drawings and specifications are subject to change without prior notice.

M6



行程	100	150	200	250	300	350	400	450	500	550	600	650	700	750	800	850	900	950	1000	1050
L	391	441	491	541	591	641	691	741	791	841	891	941	991	1041	1091	1141	1191	1241	1291	1341
A	50	100	150	200	50	100	150	200	50	100	150	200	50	100	150	200	50	100	150	200
M	1	1	1	1	2	2	2	2	3	3	3	3	4	4	4	4	5	5	5	5
N	6	6	6	6	8	8	8	8	10	10	10	10	12	12	12	12	14	14	14	14
重量(kg)	5.4	5.7	6.0	6.3	6.6	6.9	7.2	7.5	7.8	8.1	8.4	8.7	9.0	9.3	9.6	9.9	10.2	10.5	10.8	11.1

※本公司享有變更規格之權益，恕不另行通知 ※Drawings and specifications are subject to change without prior notice.

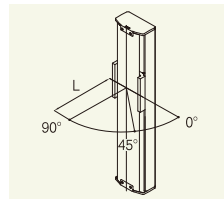
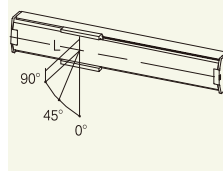
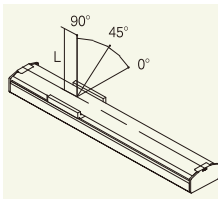
100S - TL10 - S1050 - M1 - M 100W - B

型號 Model	孔型與導程 Hole type and Lead	行程 Stroke	馬達方向 Motor direction	馬達廠牌及出力 Motor brand and output	煞車 Brake
	T 底部通孔 Through hole Y 底部牙孔 Thread hole	馬達方向 Motor direction M1 馬達內置 Motor inside position M2 馬達外置 Motor outside position M3 馬達外置右側 Motor outside, rightward position M4 馬達外置左側 Motor outside, leftward position M5 馬達外置上方 Motor outside, upper position M6 馬達外置下方 Motor outside, lower position	馬達廠牌及出力 Motor brand and output H 上銀 Hiwin X 西門子 Siemens M 三菱 Mitsubishi Y 安川 Yaskawa P 松下 Panasonic F 富士 Fuji T 台達 Delta		

100S規格表(100S Specification):

馬達出力 AC Servo motor output(W)	100W				
重覆定位精度 Repeatability(mm)	±0.01				
滾珠螺桿外徑 B.S(Ø)	16	16	16	16	
滾珠螺桿導程 Lead(mm)	5	10	16	20	
最快速度 Maximun speed(mm/sec)	250	500	800	1000	
最大載重 Maximun payload(kg)	水平使用 (H)	40	30	20	15
	垂直使用 (V)	11	9	6	4
額定推力 Rated thrust(N)	300	150	85	75	
行程 Stroke(mm)	100~1050 50 間隔 (interval)				

線性滑軌12x8-2支



水平安裝應用(單位:mm) Horizontal use

導程 Lead	荷重 Payload	0°	45°	90°
Lead 20	5kg	193	206	467
	10kg	72	81	191
	20kg	0	0	75
Lead 16	5kg	239	286	536
	10kg	119	139	301
	25kg	15	23	156
Lead 10	15kg	65	85	225
	25kg	21	27	87
	35kg	0	0	0
Lead 05	25kg	74	116	281
	30kg	54	77	222
	40kg	0	25	120

牆面安裝應用(單位:mm) Wall installation use

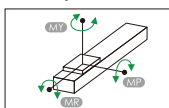
導程 Lead	荷重 Payload	0°	45°	90°
Lead 20	3kg	275	147	82
	7kg	203	71	40
	10kg	183	13	5
Lead 16	5kg	243	122	106
	10kg	129	57	43
	15kg	63	17	9
Lead 10	10kg	134	68	50
	20kg	82	18	11
	30kg	0	0	0
Lead 05	10kg	332	78	56
	20kg	284	35	25
	30kg	0	0	0

垂直安裝應用(單位:mm) During vertical use

導程 Lead	荷重 Payload	0°	45°	90°
Lead 20	1kg	524	372	530
	2kg	407	284	436
	3kg	291	220	338
Lead 16	2kg	420	265	440
	4kg	263	211	294
	6kg	125	35	152
Lead 10	4kg	296	212	320
	6kg	145	102	101
	10kg	79	35	80
Lead 05	5kg	181	90	196
	8kg	105	43	133
	11kg	30	8	30

*滑塊表面中心到搬送物重心的距離(僅供參考)
Distance center of slider top to center of gravity of object being transported (For reference only)

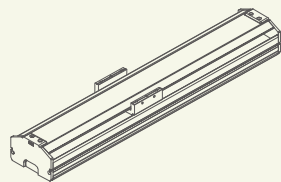
靜態容許負載慣量
Static Loading Moment



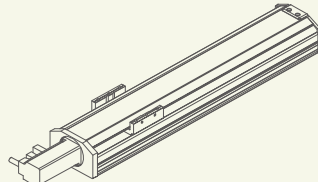
(單位:N.m) (Unit:N.m)
水平使用時 Static Loading Moment

MY	100
MP	100
MR	120

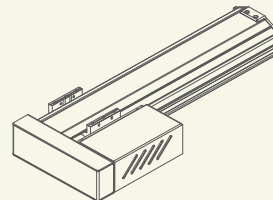
"此款型號不建議當多軸負載軸"
This model suggest not be used as load axis of multi axes.



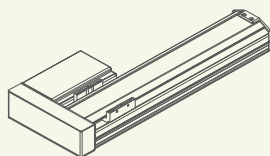
M1



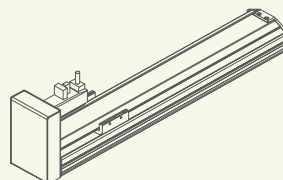
M2



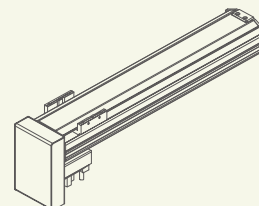
M3



M4

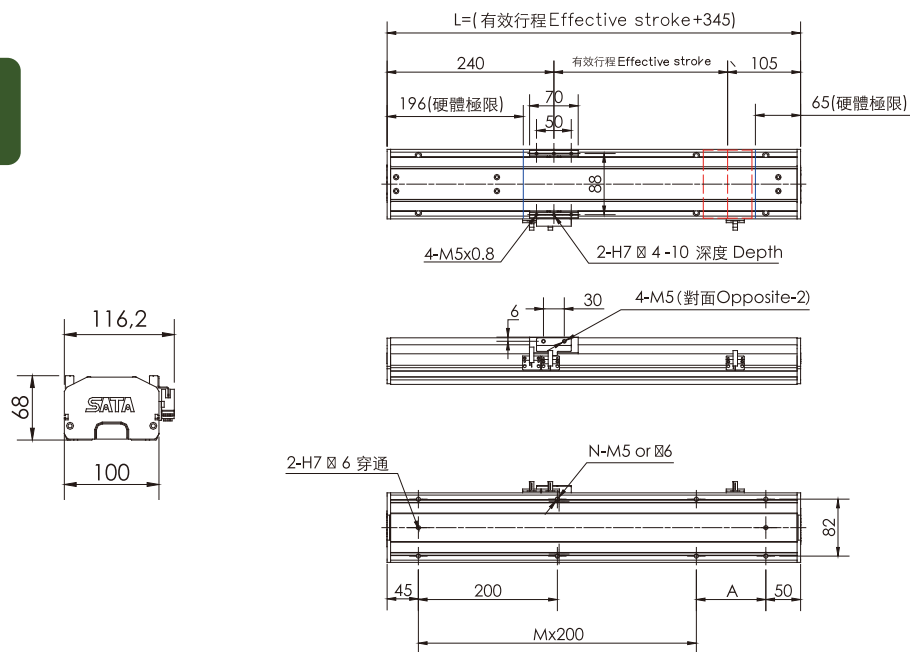


M5



M6

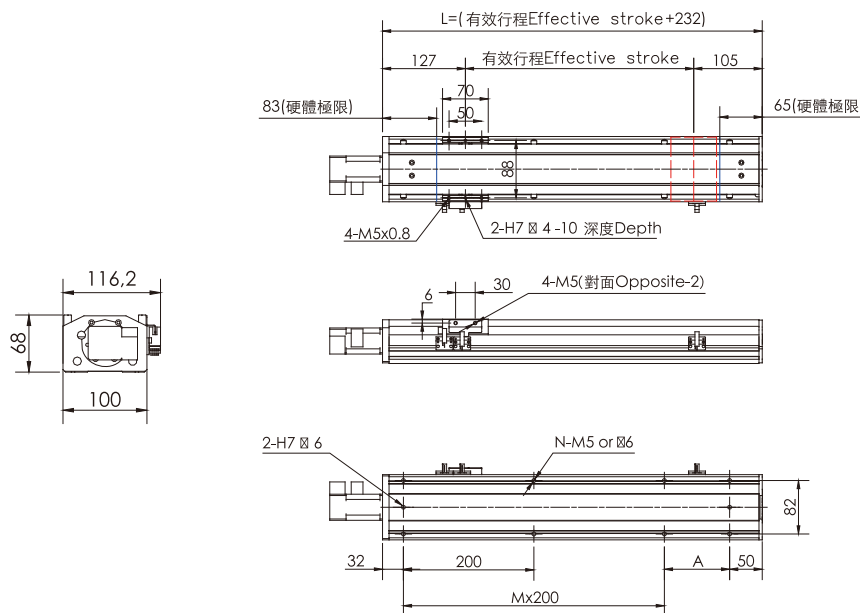
M1



行程	100	150	200	250	300	350	400	450	500	550	600	650	700	750	800	850	900	950	1000	1050
L	445	495	545	595	645	695	745	795	845	895	945	995	1045	1095	1145	1195	1245	1295	1345	1395
A	150	200	50	100	150	200	50	100	150	200	50	100	150	200	50	100	150	200	50	100
M	1	1	2	2	2	2	3	3	3	3	4	4	4	4	5	5	5	5	6	6
N	6	6	8	8	8	8	10	10	10	10	12	12	12	12	14	14	14	14	16	16
重量(kg)	4.3	4.7	5.1	5.5	5.9	6.3	6.7	7.1	7.5	7.9	8.3	8.7	9.1	9.5	9.9	10.3	10.7	11.1	11.5	11.9

※本公司享有變更規格之權益，恕不另行通知 ※Drawings and specifications are subject to change without prior notice.

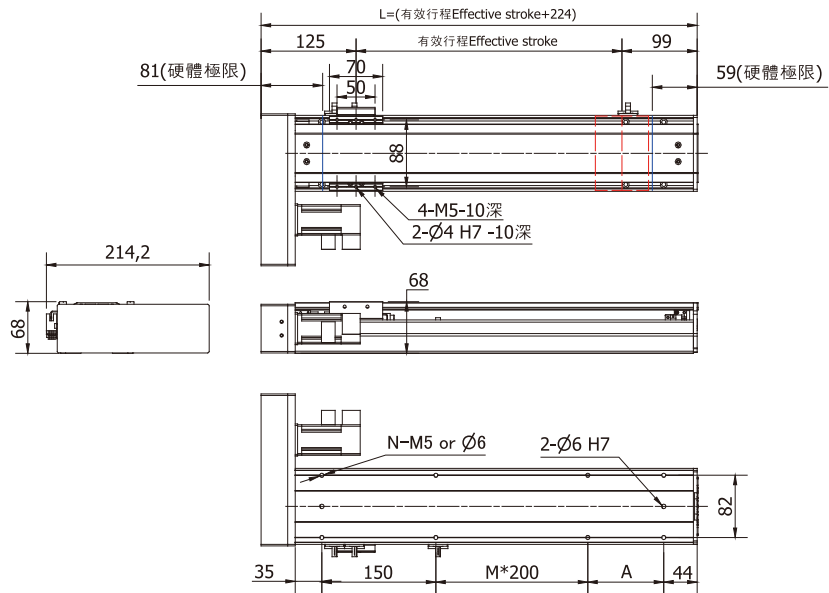
M2



行程	100	150	200	250	300	350	400	450	500	550	600	650	700	750	800	850	900	950	1000	1050
L	332	382	432	482	532	582	632	682	732	782	832	882	932	982	1032	1082	1132	1182	1232	1282
A	50	100	150	200	50	100	150	200	50	100	150	200	50	100	150	200	50	100	150	200
M	1	1	1	1	2	2	2	2	3	3	3	3	4	4	4	4	5	5	5	5
N	6	6	6	6	8	8	8	8	10	10	10	10	12	12	12	12	14	14	14	14
重量(kg)	3.7	4.1	4.5	4.9	5.3	5.7	6.1	6.5	6.9	7.3	7.7	8.1	8.5	8.9	9.3	9.7	10.1	10.5	10.9	11.3

※本公司享有變更規格之權益，恕不另行通知 ※Drawings and specifications are subject to change without prior notice.

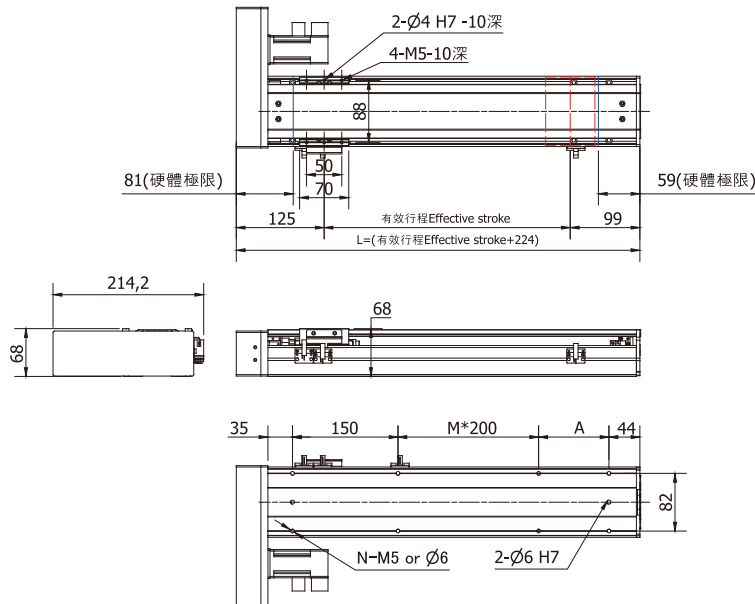
M3



行程	100	150	200	250	300	350	400	450	500	550	600	650	700	750	800	850	900	950	1000	1050
L	324	374	424	474	524	574	624	674	724	774	824	874	924	974	1024	1074	1124	1174	1224	1274
A	50	100	150	200	50	100	150	200	50	100	150	200	50	100	150	200	50	100	150	200
M	0	0	0	0	1	1	1	1	2	2	2	2	3	3	3	3	4	4	4	4
N	6	6	6	6	8	8	8	8	10	10	10	10	12	12	12	12	14	14	14	14
重量(kg)	3.7	4.1	4.5	4.9	5.3	5.7	6.1	6.5	6.9	7.3	7.7	8.1	8.5	8.9	9.3	9.7	10.1	10.5	10.9	11.3

※本公司享有變更規格之權益，恕不另行通知 ※Drawings and specifications are subject to change without prior notice.

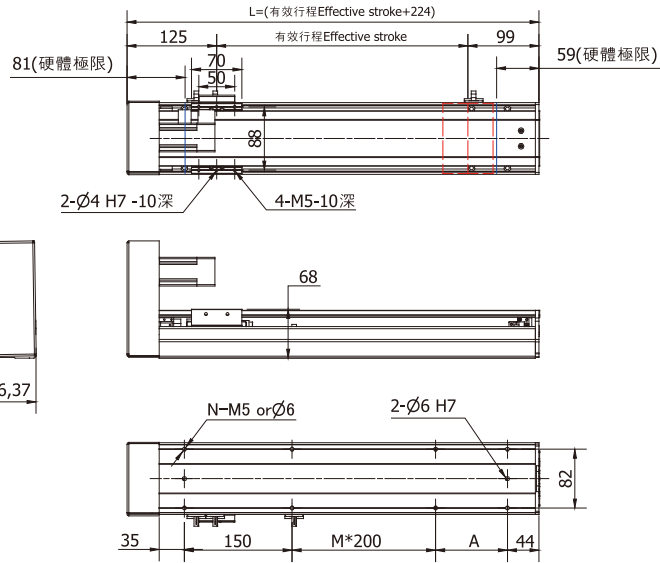
M4



行程	100	150	200	250	300	350	400	450	500	550	600	650	700	750	800	850	900	950	1000	1050
L	324	374	424	474	524	574	624	674	724	774	824	874	924	974	1024	1074	1124	1174	1224	1274
A	50	100	150	200	50	100	150	200	50	100	150	200	50	100	150	200	50	100	150	200
M	0	0	0	0	1	1	1	1	2	2	2	2	3	3	3	3	4	4	4	4
N	6	6	6	6	8	8	8	8	10	10	10	10	12	12	12	12	14	14	14	14
重量(kg)	3.7	4.1	4.5	4.9	5.3	5.7	6.1	6.5	6.9	7.3	7.7	8.1	8.5	8.9	9.3	9.7	10.1	10.5	10.9	11.3

※本公司享有變更規格之權益，恕不另行通知 ※Drawings and specifications are subject to change without prior notice.

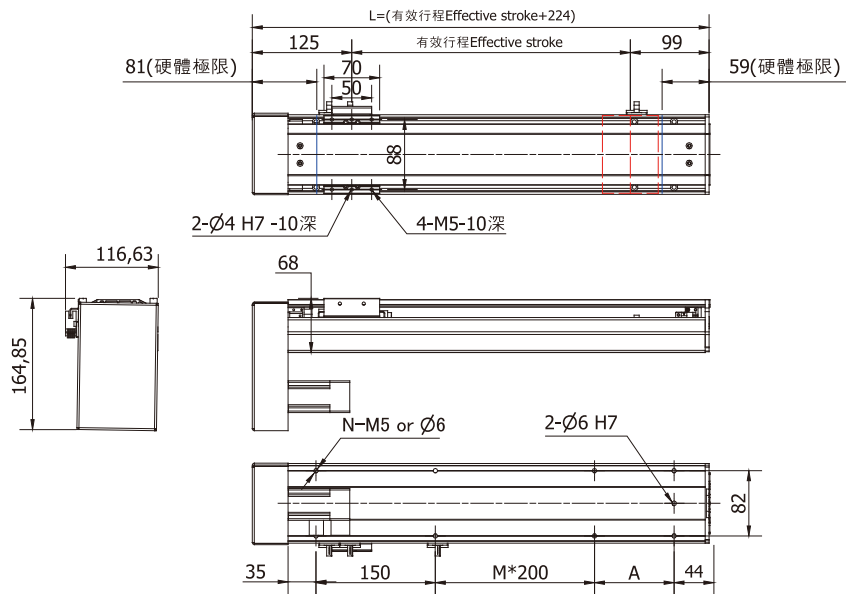
M5



行程	100	150	200	250	300	350	400	450	500	550	600	650	700	750	800	850	900	950	1000	1050
L	324	374	424	474	524	574	624	674	724	774	824	874	924	974	1024	1074	1124	1174	1224	1274
A	50	100	150	200	50	100	150	200	50	100	150	200	50	100	150	200	50	100	150	200
M	0	0	0	0	1	1	1	1	2	2	2	2	3	3	3	3	4	4	4	4
N	6	6	6	6	8	8	8	8	10	10	10	10	12	12	12	12	14	14	14	14
重量(kg)	3.7	4.1	4.5	4.9	5.3	5.7	6.1	6.5	6.9	7.3	7.7	8.1	8.5	8.9	9.3	9.7	10.1	10.5	10.9	11.3

※本公司享有變更規格之權益，恕不另行通知 ※Drawings and specifications are subject to change without prior notice.

M6



行程	100	150	200	250	300	350	400	450	500	550	600	650	700	750	800	850	900	950	1000	1050
L	324	374	424	474	524	574	624	674	724	774	824	874	924	974	1024	1074	1124	1174	1224	1274
A	50	100	150	200	50	100	150	200	50	100	150	200	50	100	150	200	50	100	150	200
M	0	0	0	0	1	1	1	1	2	2	2	2	3	3	3	3	4	4	4	4
N	6	6	6	6	8	8	8	8	10	10	10	10	12	12	12	12	14	14	14	14
重量(kg)	3.7	4.1	4.5	4.9	5.3	5.7	6.1	6.5	6.9	7.3	7.7	8.1	8.5	8.9	9.3	9.7	10.1	10.5	10.9	11.3

※本公司享有變更規格之權益，恕不另行通知 ※Drawings and specifications are subject to change without prior notice.

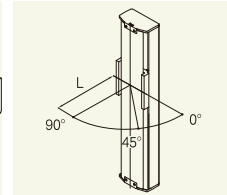
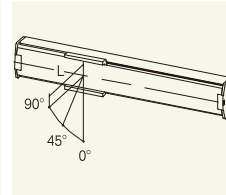
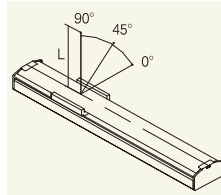
100D - TL10 - S1050 - M1 - M 100W - B

型號 Model	孔型與導程 Hole type and Lead	行程 Stroke	馬達方向 Motor direction	馬達廠牌及出力 Motor brand and output	煞車 Brake
	T 底部通孔 Through hole Y 底部牙孔 Thread hole	馬達方向 Motor direction M1 馬達內置 Motor inside position M2 馬達外置 Motor outside position M3 馬達外置右側 Motor outside, rightward position M4 馬達外置左側 Motor outside, leftward position M5 馬達外置上方 Motor outside, upper position M6 馬達外置下方 Motor outside, lower position		馬達廠牌及出力 Motor brand and output H 上銀 Hiwin X 西門子 Siemens M 三菱 Mitsubishi Y 安川 Yaskawa P 松下 Panasonic F 富士 Fuji T 台達 Delta	

100D規格表(100D Specification):

馬達出力 AC Servo motor output(W)	100W				
重覆定位精度 Repeatability(mm)	±0.01				
滾珠螺桿外徑 B.S(Ø)	16	16	16	16	
滾珠螺桿導程 Lead(mm)	5	10	16	20	
最快速度 Maximum speed(mm/sec)	250	500	800	1000	
最大載重 Maximum payload(kg)	水平使用(H)	50	35	25	20
	垂直使用(V)	15	10	8	5
額定推力 Rated thrust(N)	300	150	85	75	
行程 Stroke(mm)	100~1050 50 間隔(interval)				

線性滑軌12x8-2支



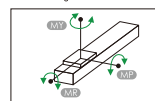
水平安裝應用(單位:mm) Horizontal use				
導程 Lead	荷重 Payload	0°	45°	90°
Lead 20	5kg	385	407	629
	10kg	110	179	381
	20kg	63	98	230
Lead 16	10kg	155	242	425
	15kg	89	162	313
	20kg	40	88	199
Lead 10	20kg	93	162	260
	25kg	61	80	217
	30kg	32	45	175
Lead 05	30kg	21	32	262
	50kg	1	2	48
	60kg	0	0	0

牆面安裝應用(單位:mm) Wall installation use				
導程 Lead	荷重 Payload	0°	45°	90°
Lead 20	3kg	462	228	179
	7kg	289	94	76
	10kg	211	55	39
Lead 16	5kg	477	140	123
	10kg	269	78	69
	15kg	126	54	37
Lead 10	10kg	545	122	109
	20kg	210	33	21
	30kg	0	0	0
Lead 05	10kg	602	187	153
	20kg	380	92	75
	30kg	9	0	0

垂直安裝應用(單位:mm) During vertical use				
導程 Lead	荷重 Payload	0°	45°	90°
Lead 20	1kg	546	441	570
	3kg	375	243	391
	5kg	123	82	150
Lead 16	3kg	413	287	262
	5kg	214	151	242
	8kg	60	15	85
Lead 10	3kg	333	238	368
	6kg	154	49	177
	9kg	100	12	118
Lead 05	10kg	93	56	106
	13kg	42	32	71
	15kg	23	5	41

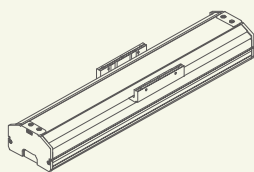
*滑塊表面中心到搬送物重心的距離(僅供參考)
Distance center of slider top to center of gravity of object being transported (For reference only)

靜態容許負載慣量
Static Loading Moment

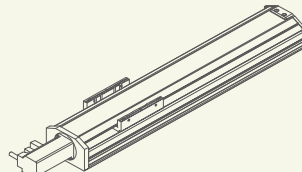


(單位:N.m) [Unit:N.m]
水平使用時, 靜態負載力矩
Horizontal use, Static Loading Moment

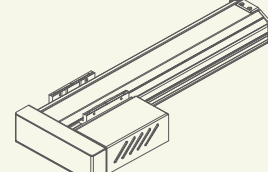
MY	150
MP	150
MR	130



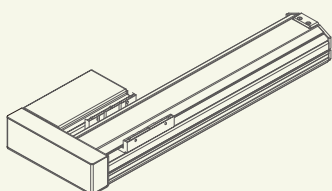
M1



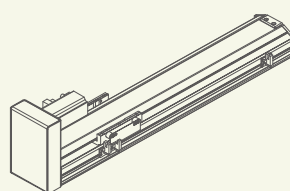
M2



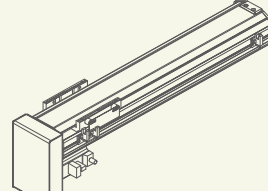
M3



M4

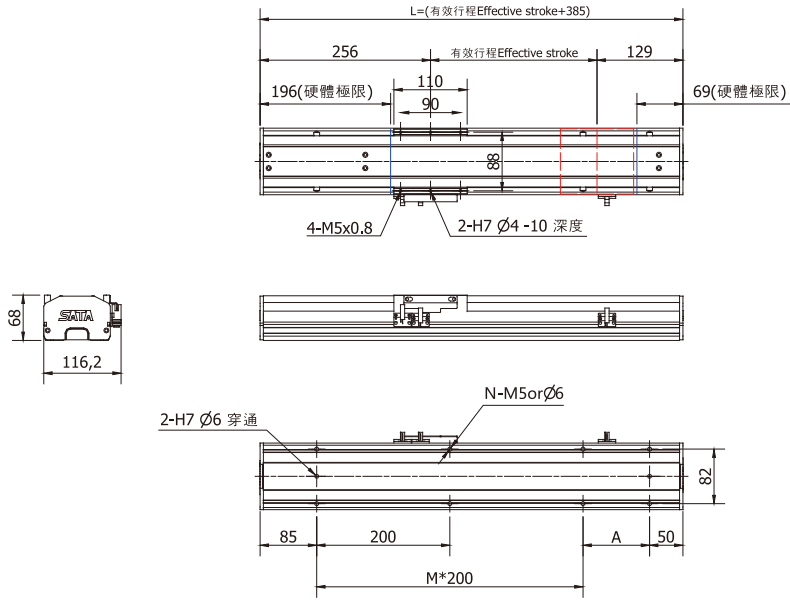


M5



M6

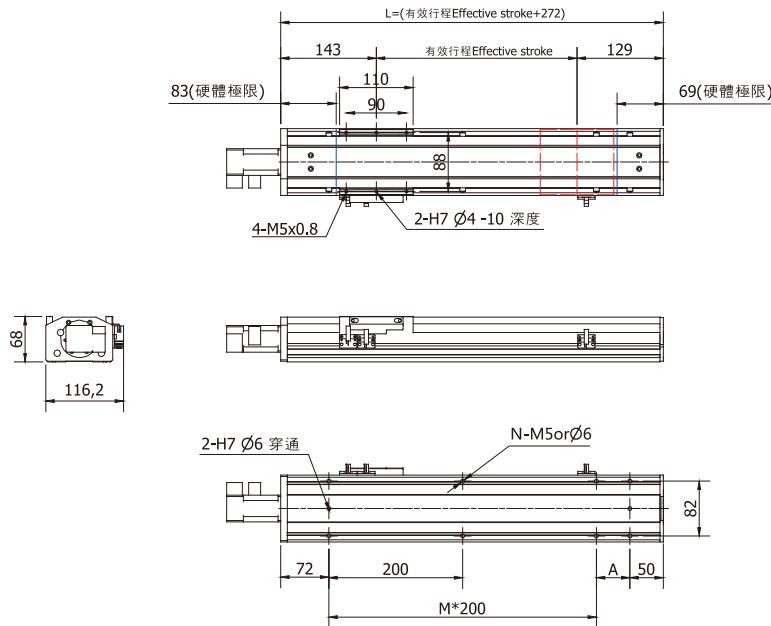
M1



行程	100	150	200	250	300	350	400	450	500	550	600	650	700	750	800	850	900	950	1000	1050
L	485	535	585	635	685	735	785	835	885	935	985	1035	1085	1135	1185	1235	1285	1335	1385	1435
A	150	200	50	100	150	200	50	100	150	200	50	100	150	200	50	100	150	200	50	100
M	1	1	2	2	2	2	3	3	3	3	4	4	4	4	5	5	5	5	6	6
N	6	6	8	8	8	8	10	10	10	10	12	12	12	12	14	14	14	14	16	16
重量(kg)	4.8	5.2	5.6	6.0	6.4	6.8	7.2	7.6	8.0	8.4	8.8	9.2	9.6	10.0	10.4	10.8	11.2	11.6	12.0	12.4

※本公司享有變更規格之權益，恕不另行通知 ※Drawings and specifications are subject to change without prior notice.

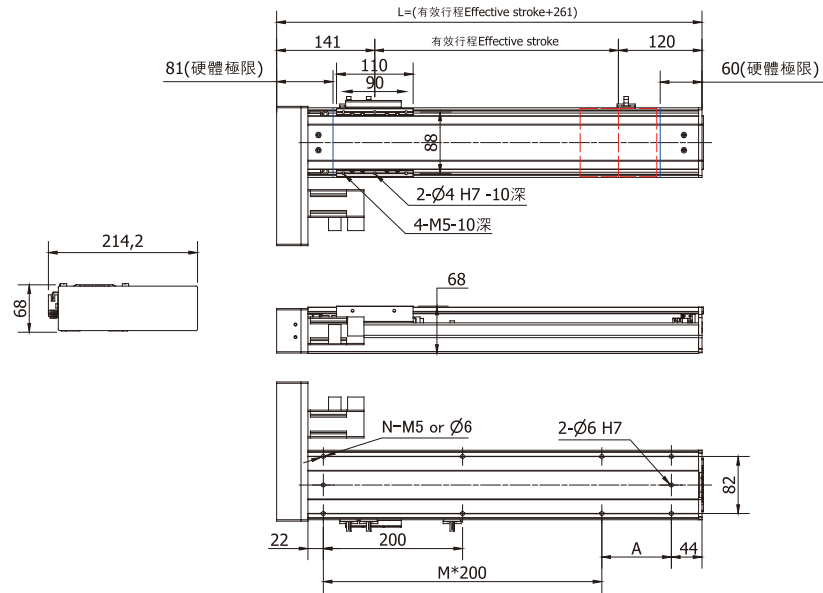
M2



行程	100	150	200	250	300	350	400	450	500	550	600	650	700	750	800	850	900	950	1000	1050
L	372	422	472	522	572	622	672	722	772	822	872	922	972	1022	1072	1122	1172	1222	1272	1322
A	50	100	150	200	50	100	150	200	50	100	150	200	50	100	150	200	50	100	150	200
M	1	1	1	1	2	2	2	2	3	3	3	3	4	4	4	4	5	5	5	5
N	6	6	6	6	8	8	8	8	10	10	10	10	12	12	12	12	14	14	14	14
重量(kg)	4.2	4.6	5.0	5.4	5.8	6.2	6.6	7.0	7.4	7.8	8.2	8.6	9.0	9.4	9.8	10.2	10.6	11.0	11.4	11.8

※本公司享有變更規格之權益，恕不另行通知 ※Drawings and specifications are subject to change without prior notice.

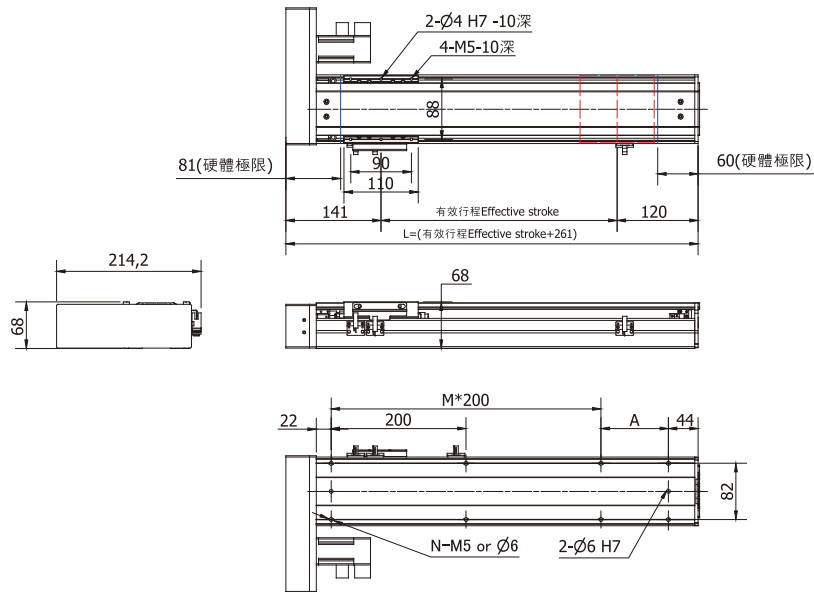
M3



行程	100	150	200	250	300	350	400	450	500	550	600	650	700	750	800	850	900	950	1000	1050
L	361	411	461	511	561	611	661	711	761	811	861	911	961	1011	1061	1111	1161	1211	1261	1311
A	50	100	150	200	50	100	150	200	50	100	150	200	50	100	150	200	50	100	150	200
M	1	1	1	1	2	2	2	2	3	3	3	3	4	4	4	4	5	5	5	5
N	6	6	6	6	8	8	8	8	10	10	10	10	12	12	12	12	14	14	14	14
重量(kg)	5.5	5.9	6.3	6.7	7.1	7.5	7.9	8.3	8.7	9.1	9.5	9.9	10.3	10.7	11.1	11.5	11.9	12.3	12.7	13.1

※本公司享有變更規格之權益，恕不另行通知 ※Drawings and specifications are subject to change without prior notice.

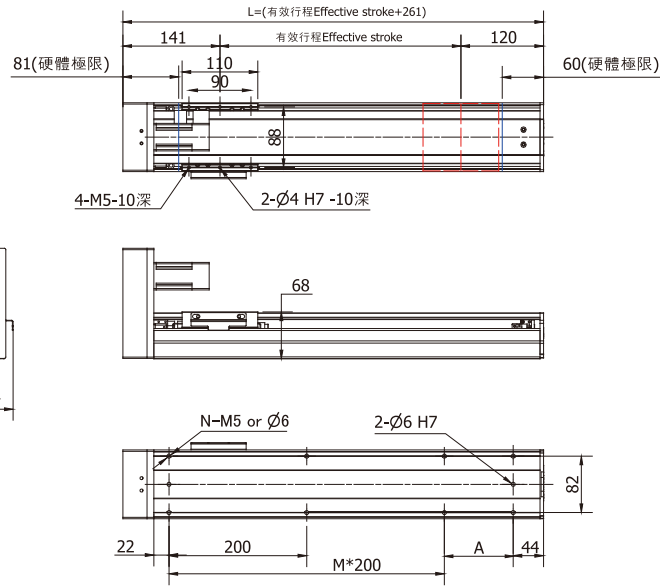
M4



行程	100	150	200	250	300	350	400	450	500	550	600	650	700	750	800	850	900	950	1000	1050
L	361	411	461	511	561	611	661	711	761	811	861	911	961	1011	1061	1111	1161	1211	1261	1311
A	50	100	150	200	50	100	150	200	50	100	150	200	50	100	150	200	50	100	150	200
M	1	1	1	1	2	2	2	2	3	3	3	3	4	4	4	4	5	5	5	5
N	6	6	6	6	8	8	8	8	10	10	10	10	12	12	12	12	14	14	14	14
重量(kg)	5.5	5.9	6.3	6.7	7.1	7.5	7.9	8.3	8.7	9.1	9.5	9.9	10.3	10.7	11.1	11.5	11.9	12.3	12.7	13.1

※本公司享有變更規格之權益，恕不另行通知 ※Drawings and specifications are subject to change without prior notice.

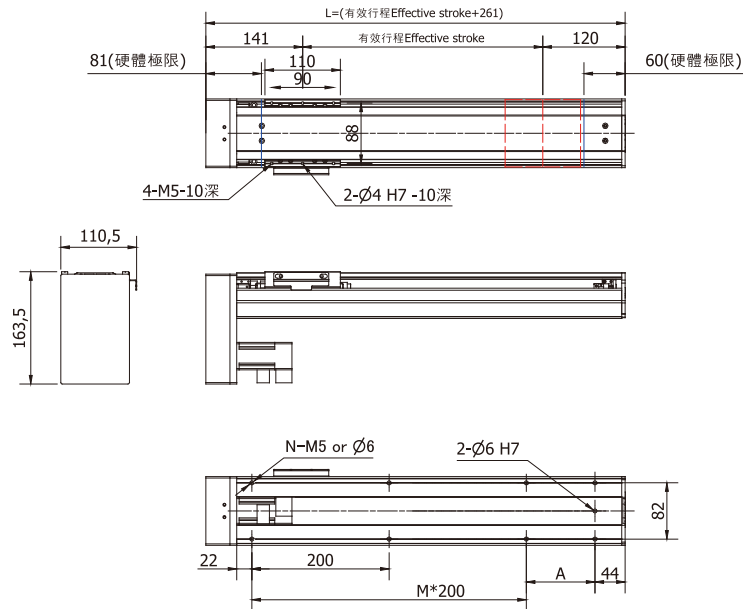
M5



行程	100	150	200	250	300	350	400	450	500	550	600	650	700	750	800	850	900	950	1000	1050
L	361	411	461	511	561	611	661	711	761	811	861	911	961	1011	1061	1111	1161	1211	1261	1311
A	50	100	150	200	50	100	150	200	50	100	150	200	50	100	150	200	50	100	150	200
M	1	1	1	1	2	2	2	2	3	3	3	3	4	4	4	4	5	5	5	5
N	6	6	6	6	8	8	8	8	10	10	10	10	12	12	12	12	14	14	14	14
重量(kg)	5.5	5.9	6.3	6.7	7.1	7.5	7.9	8.3	8.7	9.1	9.5	9.9	10.3	10.7	11.1	11.5	11.9	12.3	12.7	13.1

※本公司享有變更規格之權益，恕不另行通知 ※Drawings and specifications are subject to change without prior notice.

M6



行程	100	150	200	250	300	350	400	450	500	550	600	650	700	750	800	850	900	950	1000	1050
L	361	411	461	511	561	611	661	711	761	811	861	911	961	1011	1061	1111	1161	1211	1261	1311
A	50	100	150	200	50	100	150	200	50	100	150	200	50	100	150	200	50	100	150	200
M	1	1	1	1	2	2	2	2	3	3	3	3	4	4	4	4	5	5	5	5
N	6	6	6	6	8	8	8	8	10	10	10	10	12	12	12	12	14	14	14	14
重量(kg)	5.5	5.9	6.3	6.7	7.1	7.5	7.9	8.3	8.7	9.1	9.5	9.9	10.3	10.7	11.1	11.5	11.9	12.3	12.7	13.1

※本公司享有變更規格之權益，恕不另行通知 ※Drawings and specifications are subject to change without prior notice.

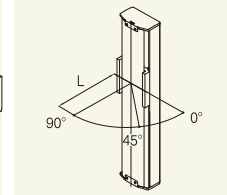
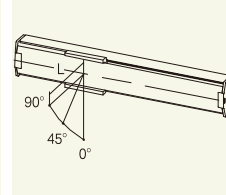
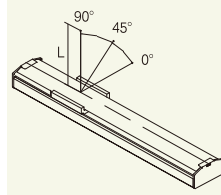
107S - TL10 - S300 - M1 - P100W - B

型號 Model	孔型與導程 Hole type and Lead	行程 Stroke	馬達方向 Motor direction	馬達廠牌及出力 Motor brand and output	煞車 Brake
	T 底部通孔 Through hole Y 底部牙孔 Thread hole	馬達方向 Motor direction M1 馬達內置 Motor inside position M2 馬達外置 Motor outside position M3 馬達外置右側 Motor outside, rightward position M4 馬達外置左側 Motor outside, leftward position M5 馬達外置上方 Motor outside, upper position M6 馬達外置下方 Motor outside, lower position		馬達廠牌及出力 Motor brand and output H 上銀 Hiwin X 西門子 Siemens M 三菱 Mitsubishi Y 安川 Yaskawa P 松下 Panasonic F 富士 Fuji T 台達 Delta	

107S規格表(107S Specification):

馬達出力 AC Servo motor output(W)	100W				
重複定位精度 Repeatability(mm)	±0.01				
滾珠螺桿外徑 B.S(Ø)	16	16	16	16	
滾珠螺桿導程 Lead(mm)	5	10	16	20	
最快速度 Maximun speed(mm/sec)	250	500	800	1000	
最大載重 Maximun payload(kg)	水平使用 (H)	50	35	23	18
	垂直使用 (V)	15	10	7	4
額定推力 Rated thrust(N)	300	150	85	75	
行程 Stroke(mm)	100~1050 50 間隔(interval)				

線性滑軌20x18-1支



水平安裝應用(單位:mm) Horizontal use				
導程 Payload	0°	45°	90°	
Lead 20	5kg	188	210	872
	10kg	89	108	441
	18kg	55	60	260
Lead 16	10kg	160	177	567
	15kg	82	109	350
	23kg	0	0	116
Lead 10	20kg	57	68	323
	25kg	23	51	205
	35kg	0	0	100
Lead 05	30kg	15	35	399
	50kg	0	0	0
	60kg	0	0	0

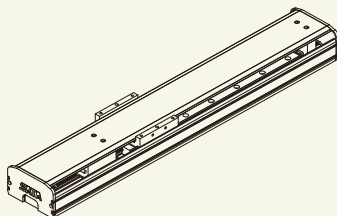
牆面安裝應用(單位:mm) Wall installation use				
導程 Payload	0°	45°	90°	
Lead 20	5kg	575	102	140
	10kg	308	65	88
	20kg	122	0	3
Lead 16	5kg	610	100	143
	10kg	371	82	113
	20kg	168	0	21
Lead 10	10kg	495	29	86
	20kg	209	0	11
	30kg	0	0	0
Lead 05	10kg	1385	37	95
	20kg	495	0	19
	30kg	0	0	0

垂直安裝應用(單位:mm) During vertical use				
導程 Payload	0°	45°	90°	
Lead 20	1kg	478	144	438
	2kg	199	61	111
	4kg	148	20	96
Lead 16	3kg	245	95	189
	5kg	180	47	153
	7kg	52	0	10
Lead 10	6kg	208	91	164
	8kg	96	32	58
	10kg	42	0	7
Lead 05	10kg	132	25	99
	13kg	100	8	72
	15kg	79	0	39

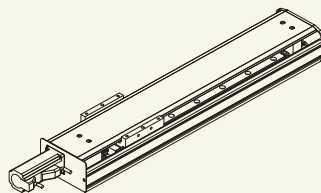
*滑塊表面中心到搬送物重心的距離(僅供參考)
Distance center of slider top to center of gravity of object being transported (For reference only)

"此款型號不建議當多軸負載軸"
This model suggest not be used as load axis of multi axes.

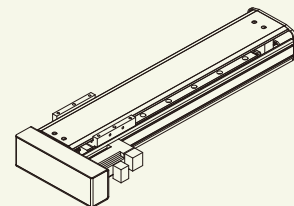
靜態容許負載力矩 Staic Loading Moment		(單位:N.m) (Unit:N.m) 水平使用時 Static Loading Moment	
MY	110	MY	110
MP	110	MP	110
MR	120	MR	120



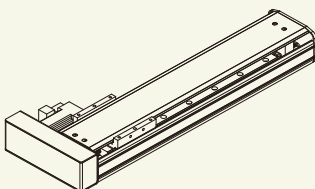
M1



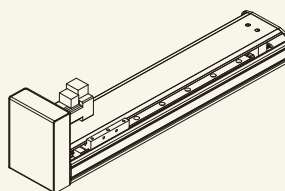
M2



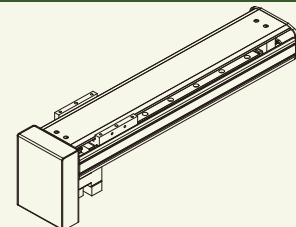
M3



M4



M5



M6

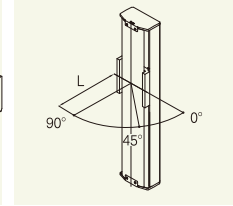
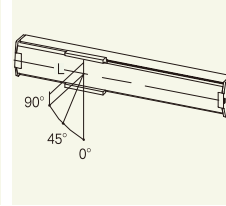
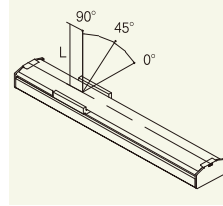
107S - TL10 - S300 - M1 - P100W - B

型號 Model	孔型與導程 Hole type and Lead	行程 Stroke	馬達方向 Motor direction	馬達廠牌及出力 Motor brand and output	煞車 Brake
	T 底部通孔 Through hole Y 底部牙孔 Thread hole				
		馬達方向 Motor direction M1 馬達內置 Motor inside position M2 馬達外置 Motor outside position M3 馬達外置右側 Motor outside, rightward position M4 馬達外置左側 Motor outside, leftward position M5 馬達外置上方 Motor outside, upper position M6 馬達外置下方 Motor outside, lower position		馬達廠牌及出力 Motor brand and output H 上銀 Hiwin X 西門子 Siemens M 三菱 Mitsubishi Y 安川 Yaskawa P 松下 Panasonic F 富士 Fuji T 台達 Delta	

107S規格表(107S Specification):

馬達出力 AC Servo motor output(W)	100W				
重複定位精度 Repeatability(mm)	±0.01				
滾珠螺桿外徑 B.S(Ø)	16	16	16	16	
滾珠螺桿導程 Lead(mm)	5	10	16	20	
最快速度 Maximun speed(mm/sec)	250	500	800	1000	
最大載重 Maximun payload(kg)	水平使用 (H)	50	35	23	18
	垂直使用 (V)	15	10	7	4
額定推力 Rated thrust(N)	300	150	85	75	
行程 Stroke(mm)	100~1050 50 間隔(interval)				

線性滑軌20x18-1支



水平安裝應用(單位:mm) Horizontal use				
導程 Payload	0°	45°	90°	
Lead 20	5kg	188	210	872
	10kg	89	108	441
	18kg	55	60	260
Lead 16	10kg	160	177	567
	15kg	82	109	350
	23kg	0	0	116
Lead 10	20kg	57	68	323
	25kg	23	51	205
	35kg	0	0	100
Lead 05	30kg	15	35	399
	50kg	0	0	0
	60kg	0	0	0

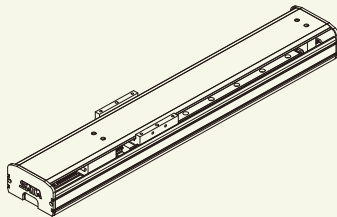
牆面安裝應用(單位:mm) Wall installation use				
導程 Payload	0°	45°	90°	
Lead 20	5kg	575	102	140
	10kg	308	65	88
	20kg	122	0	3
Lead 16	5kg	610	100	143
	10kg	371	82	113
	20kg	168	0	21
Lead 10	10kg	495	29	86
	20kg	209	0	11
	30kg	0	0	0
Lead 05	10kg	1385	37	95
	20kg	495	0	19
	30kg	0	0	0

垂直安裝應用(單位:mm) During vertical use				
導程 Payload	0°	45°	90°	
Lead 20	1kg	478	144	438
	2kg	199	61	111
	4kg	148	20	96
Lead 16	3kg	245	95	189
	5kg	180	47	153
	7kg	52	0	10
Lead 10	6kg	208	91	164
	8kg	96	32	58
	10kg	42	0	7
Lead 05	10kg	132	25	99
	13kg	100	8	72
	15kg	79	0	39

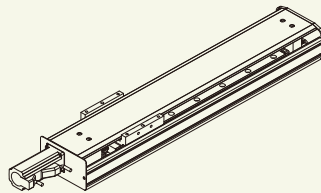
*滑塊表面中心到搬送物重心的距離(僅供參考)
Distance center of slider top to center of gravity of object being transported (For reference only)

"此款型號不建議當多軸負載軸"
This model suggest not be used as load axis of multi axes.

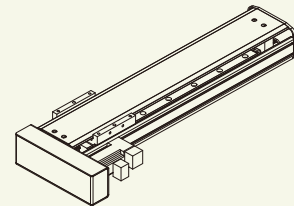
靜態容許負載力矩 Staic Loading Moment		(單位:N.m) (Unit:N.m) 水平使用時 Static Loading Moment	
MY	110	MY	110
MP	110	MP	110
MR	120	MR	120



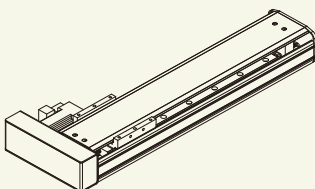
M1



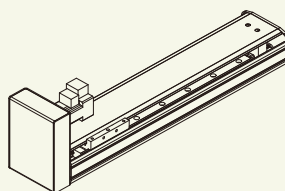
M2



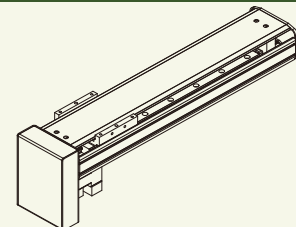
M3



M4

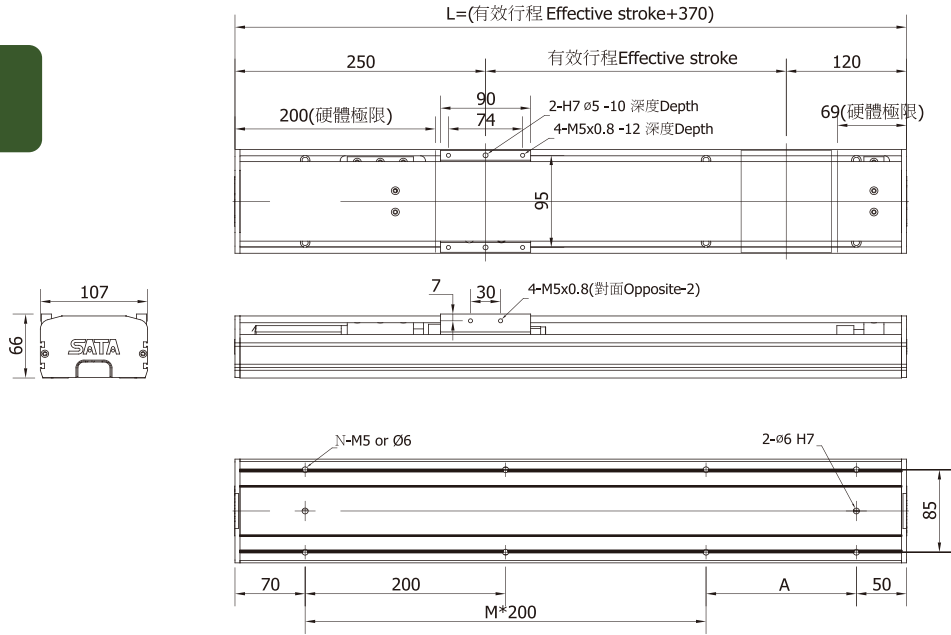


M5



M6

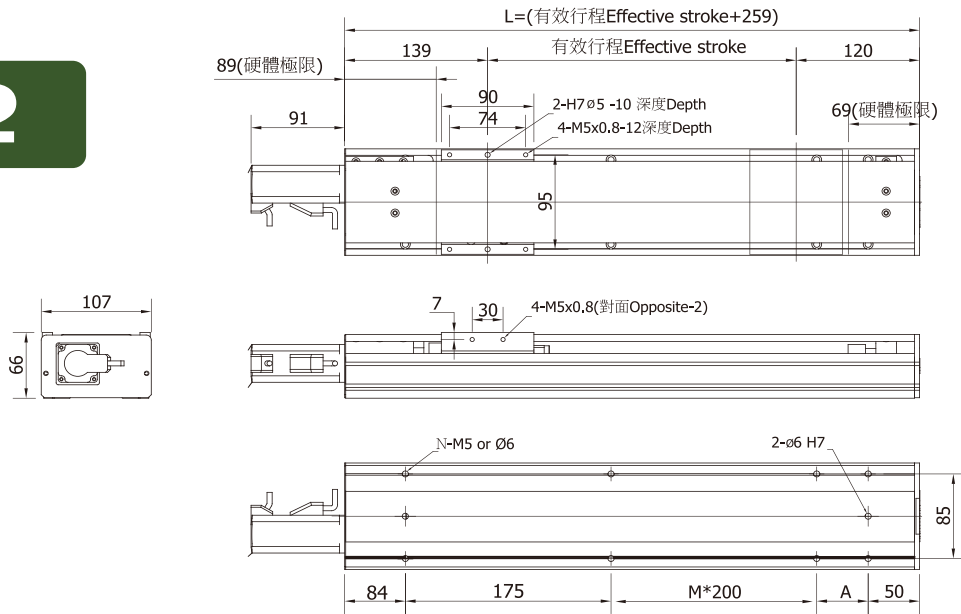
M1



行程	100	150	200	250	300	350	400	450	500	550	600	650	700	750	800	850	900	950	1000	1050
L	470	520	570	620	670	720	770	820	870	920	970	1020	1070	1120	1170	1220	1270	1320	1370	1420
A	50	100	150	200	50	100	150	200	50	100	150	200	50	100	150	200	50	100	150	200
M	1	1	1	1	2	2	2	2	3	3	3	3	4	4	4	4	5	5	5	5
N	6	6	6	6	8	8	8	8	10	10	10	10	12	12	12	12	14	14	14	14
重量(kg)	3.7	4.2	4.7	5.2	5.7	6.2	6.7	7.2	7.7	8.2	8.7	9.2	9.7	10.2	10.7	11.2	11.7	12.2	12.7	13.2

※本公司享有變更規格之權益，恕不另行通知 ※Drawings and specifications are subject to change without prior notice.

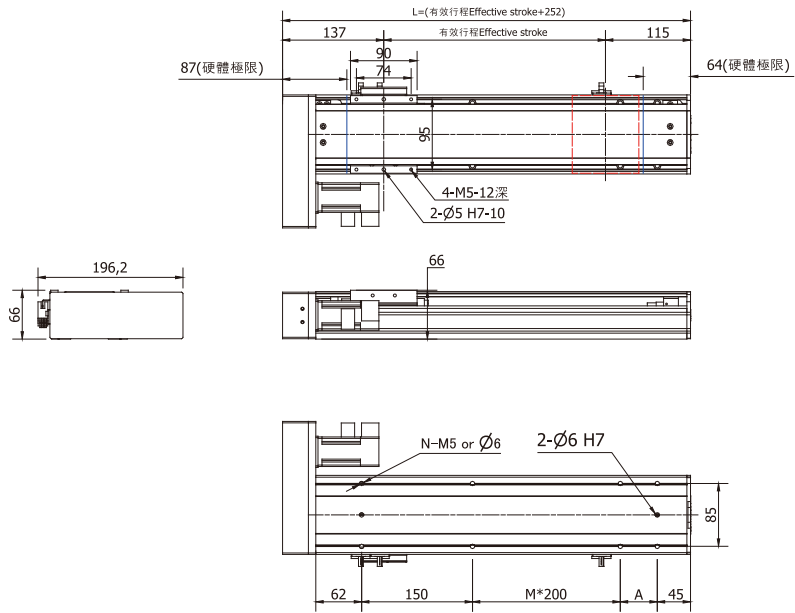
M2



行程	100	150	200	250	300	350	400	450	500	550	600	650	700	750	800	850	900	950	1000	1050
L	359	409	459	509	559	609	659	709	759	809	859	909	959	1009	1059	1109	1159	1209	1259	1309
A	50	100	150	200	50	100	150	200	50	100	150	200	50	100	150	200	50	100	150	200
M	1	1	1	1	2	2	2	2	3	3	3	3	4	4	4	4	5	5	5	5
N	6	6	6	6	8	8	8	8	10	10	10	10	12	12	12	12	14	14	14	14
重量(kg)	3.7	3.6	4.1	4.6	5.1	5.6	6.1	6.6	7.1	7.6	8.1	8.6	9.1	9.6	10.1	10.6	11.1	11.6	12.1	12.6

※本公司享有變更規格之權益，恕不另行通知 ※Drawings and specifications are subject to change without prior notice.

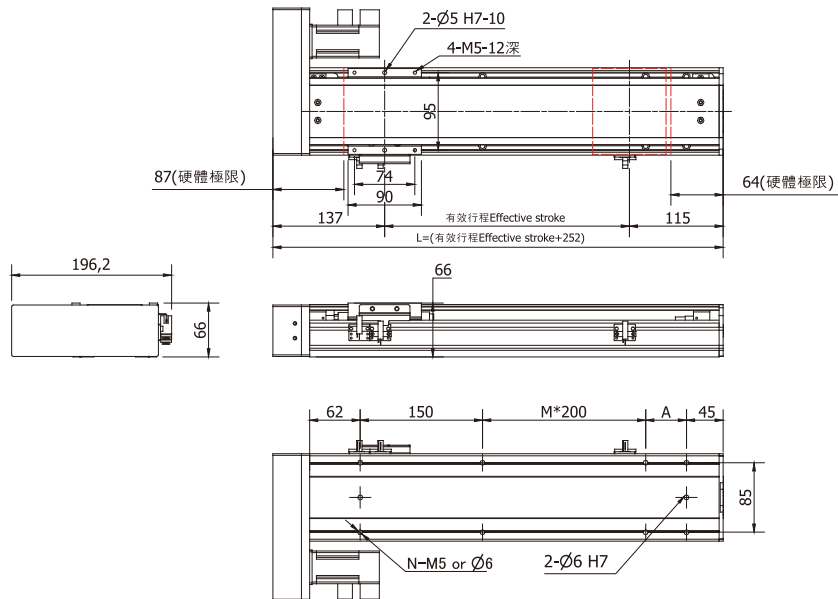
M3



行程	100	150	200	250	300	350	400	450	500	550	600	650	700	750	800	850	900	950	1000	1050
L	352	402	452	502	552	602	652	702	752	802	852	902	952	1002	1052	1102	1152	1202	1252	1302
A	50	100	150	200	50	100	150	200	50	100	150	200	50	100	150	200	50	100	150	200
M	0	0	0	0	1	1	1	1	2	2	2	2	3	3	3	3	4	4	4	4
N	6	6	6	6	8	8	8	8	10	10	10	10	12	12	12	12	14	14	14	14
重量(kg)	3.6	4.1	4.6	5.1	5.6	6.1	6.6	7.1	7.6	8.1	8.6	9.1	9.6	10.1	10.6	11.1	11.6	12.1	12.6	13.1

※本公司享有變更規格之權益，恕不另行通知 ※Drawings and specifications are subject to change without prior notice.

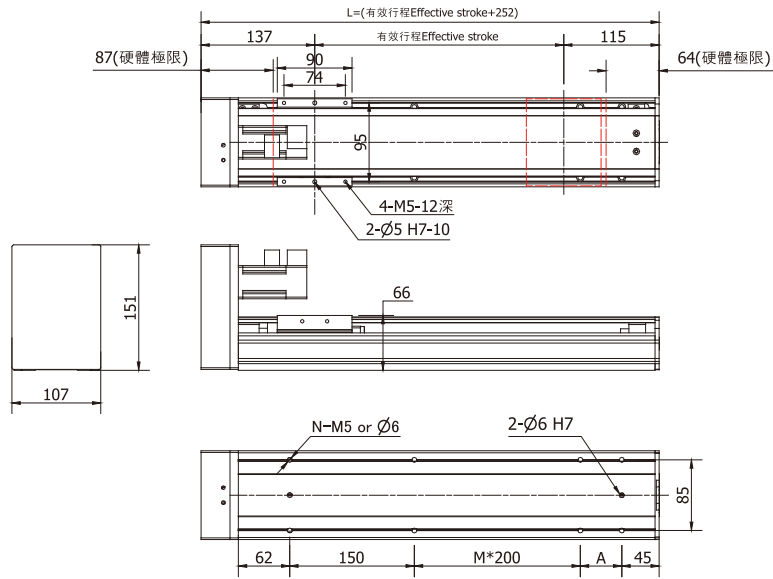
M4



行程	100	150	200	250	300	350	400	450	500	550	600	650	700	750	800	850	900	950	1000	1050
L	352	402	452	502	552	602	652	702	752	802	852	902	952	1002	1052	1102	1152	1202	1252	1302
A	50	100	150	200	50	100	150	200	50	100	150	200	50	100	150	200	50	100	150	200
M	0	0	0	0	1	1	1	1	2	2	2	2	3	3	3	3	4	4	4	4
N	6	6	6	6	8	8	8	8	10	10	10	10	12	12	12	12	14	14	14	14
重量(kg)	3.6	4.1	4.6	5.1	5.6	6.1	6.6	7.1	7.6	8.1	8.6	9.1	9.6	10.1	10.6	11.1	11.6	12.1	12.6	13.1

※本公司享有變更規格之權益，恕不另行通知 ※Drawings and specifications are subject to change without prior notice.

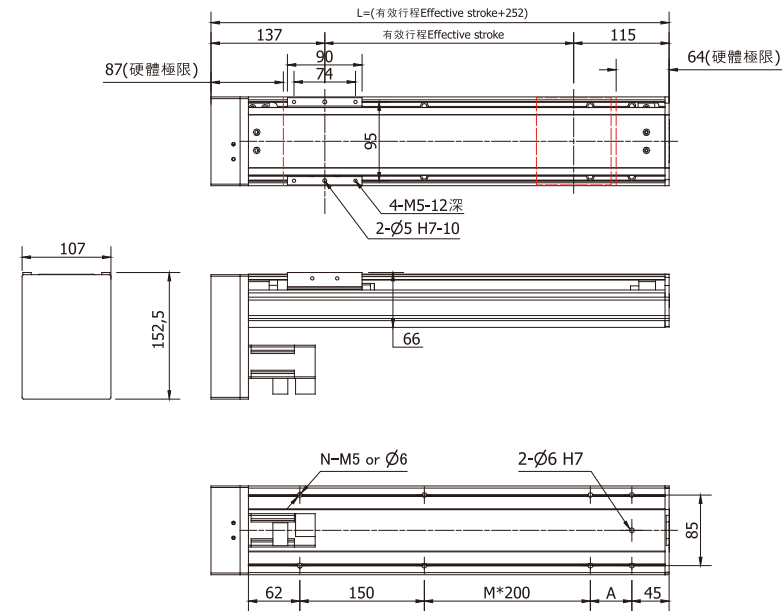
M5



行程	100	150	200	250	300	350	400	450	500	550	600	650	700	750	800	850	900	950	1000	1050
L	352	402	452	502	552	602	652	702	752	802	852	902	952	1002	1052	1102	1152	1202	1252	1302
A	50	100	150	200	50	100	150	200	50	100	150	200	50	100	150	200	50	100	150	200
M	0	0	0	0	1	1	1	1	2	2	2	2	3	3	3	3	4	4	4	4
N	6	6	6	6	8	8	8	8	10	10	10	10	12	12	12	12	14	14	14	14
重量(kg)	3.6	4.1	4.6	5.1	5.6	6.1	6.6	7.1	7.6	8.1	8.6	9.1	9.6	10.1	10.6	11.1	11.6	12.1	12.6	13.1

※本公司享有變更規格之權益，恕不另行通知 ※Drawings and specifications are subject to change without prior notice.

M6



行程	100	150	200	250	300	350	400	450	500	550	600	650	700	750	800	850	900	950	1000	1050
L	352	402	452	502	552	602	652	702	752	802	852	902	952	1002	1052	1102	1152	1202	1252	1302
A	50	100	150	200	50	100	150	200	50	100	150	200	50	100	150	200	50	100	150	200
M	0	0	0	0	1	1	1	1	2	2	2	2	3	3	3	3	4	4	4	4
N	6	6	6	6	8	8	8	8	10	10	10	10	12	12	12	12	14	14	14	14
重量(kg)	3.6	4.1	4.6	5.1	5.6	6.1	6.6	7.1	7.6	8.1	8.6	9.1	9.6	10.1	10.6	11.1	11.6	12.1	12.6	13.1

※本公司享有變更規格之權益，恕不另行通知 ※Drawings and specifications are subject to change without prior notice.

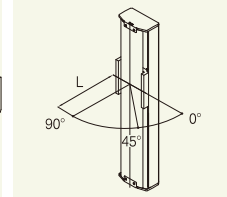
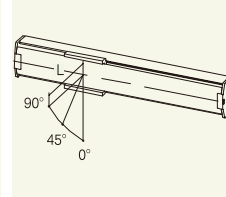
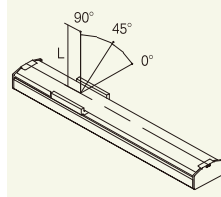
136S - TL10 - S1050 - M1 - M 200W - B

型號 Model	孔型與導程 Hole type and Lead	行程 Stroke	馬達方向 Motor direction	馬達廠牌及出力 Motor brand and output	煞車 Brake
	T 底部通孔 Through hole Y 底部牙孔 Thread hole	馬達方向 Motor direction M1 馬達內置 Motor inside position M2 馬達外置 Motor outside position M3 馬達外置右側 Motor outside, rightward position M4 馬達外置左側 Motor outside, leftward position M5 馬達外置上方 Motor outside, upper position M6 馬達外置下方 Motor outside, lower position	馬達廠牌及出力 Motor brand and output H 上銀 Hiwin X 西門子 Siemens M 三菱 Mitsubishi Y 安川 Yaskawa P 松下 Panasonic F 富士 Fuji T 台達 Delta		

136S規格表(136S Specification):

馬達出力 AC Servo motor output(W)	200W				
重複定位精度 Repeatability(mm)	±0.01				
滾珠螺桿外徑 B.S(Ø)	16	16	16	20	
滾珠螺桿導程 Lead(mm)	5	10	16	20	
最快速度 Maximun speed(mm/sec)	250	500	800	1000	
最大載重 Maximun payload(kg)	水平使用 (H)	75	60	40	30
	垂直使用 (V)	18	12	8	5
額定推力 Rated thrust(N)	640	320	225	160	
行程 Stroke(mm)	100~1050 50 間隔 (interval)				

線性滑軌15x12.5-2支



水平安裝應用(單位:mm)

導程 Lead	荷重 Payload	0°	45°	90°
Lead 20	5kg	756	766	1520
	15kg	310	321	710
	30kg	199	268	737
Lead 16	20kg	263	325	565
	30kg	145	189	368
	40kg	125	188	358
Lead 10	30kg	209	260	482
	45kg	133	177	353
	60kg	101	145	349
Lead 5	50kg	165	223	560
	60kg	135	188	500
	75kg	102	134	410

牆面安裝應用(單位:mm)

導程 Lead	荷重 Payload	0°	45°	90°
Lead 20	5kg	935	565	860
	15kg	426	288	290
	30kg	356	130	125
Lead 16	20kg	431	189	124
	30kg	100	77	32
	40kg	13	4	0
Lead 10	30kg	395	184	122
	40kg	248	50	29
	50kg	0	0	0
Lead 5	35kg	933	128	99
	45kg	570	50	35
	55kg	0	0	0

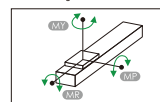
垂直安裝應用(單位:mm)

導程 Lead	荷重 Payload	0°	45°	90°
Lead 20	1kg	1029	1200	2108
	3kg	525	625	1055
	5kg	265	319	526
Lead 16	4kg	250	402	730
	6kg	121	236	405
	8kg	39	88	224
Lead 10	8kg	168	212	894
	10kg	129	187	350
	12kg	99	144	258
Lead 5	10kg	102	145	300
	14kg	65	92	170
	18kg	37	65	120

*滑塊表面中心到搬送物重心的距離(僅供參考)
Distance center of slider top to center of gravity of object being transported (For reference only)

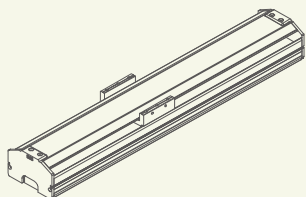
"此款型號不建議當多軸負載軸"
This model suggest not be used as load axis of multi axes.

靜態安裝負載力矩
Static Loading Moment

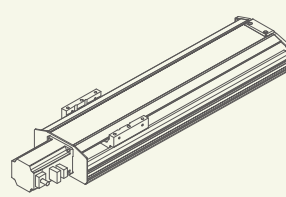


(單位:N.m) (Unit:N.m)
水平使用時 Static Loading Moment

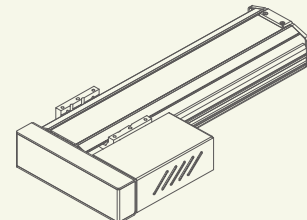
MY	174
MP	175
MR	153



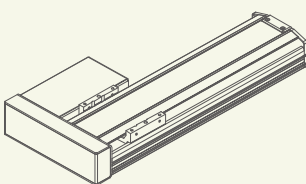
M1



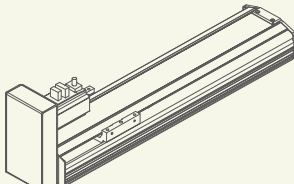
M2



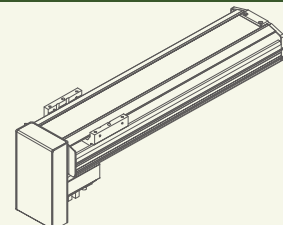
M3



M4

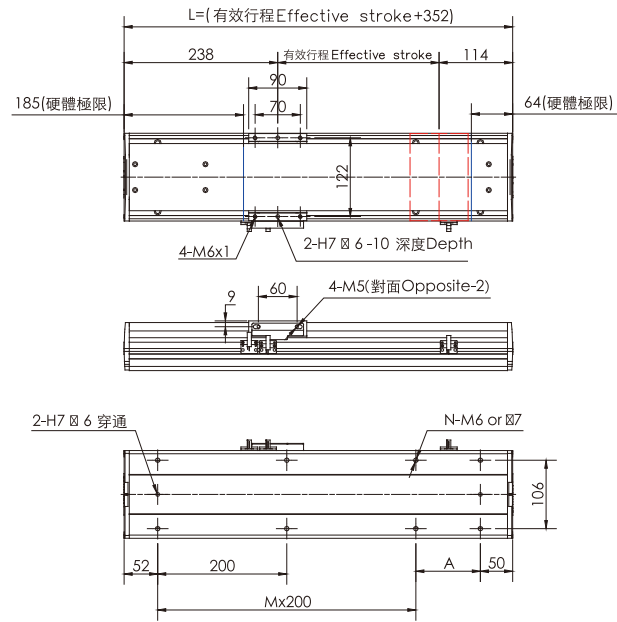
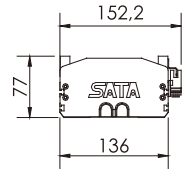


M5



M6

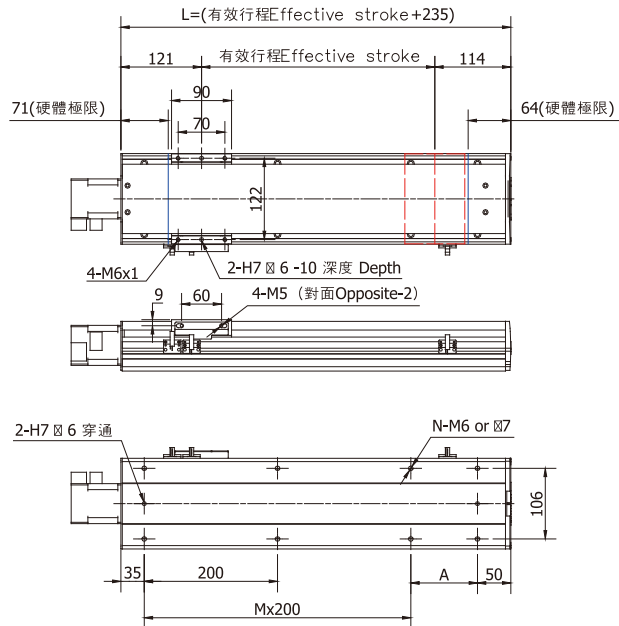
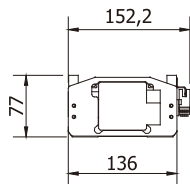
M1



行程	100	150	200	250	300	350	400	450	500	550	600	650	700	750	800	850	900	950	1000	1050
L	452	502	552	602	652	702	752	802	852	902	952	1002	1052	1102	1152	1202	1252	1302	1352	1402
A	150	200	50	100	150	200	50	100	150	200	50	100	150	200	50	100	150	200	50	100
M	1	1	2	2	2	2	3	3	3	3	4	4	4	4	5	5	5	5	6	6
N	6	6	8	8	8	8	10	10	10	10	12	12	12	12	14	14	14	14	16	16
重量(kg)	6.0	6.5	7.0	7.5	8.0	8.5	9.0	9.5	10.0	10.5	11.0	11.5	12.0	12.5	13.0	13.5	14.0	14.5	15.0	15.5

※本公司享有變更規格之權益，恕不另行通知 ※Drawings and specifications are subject to change without prior notice.

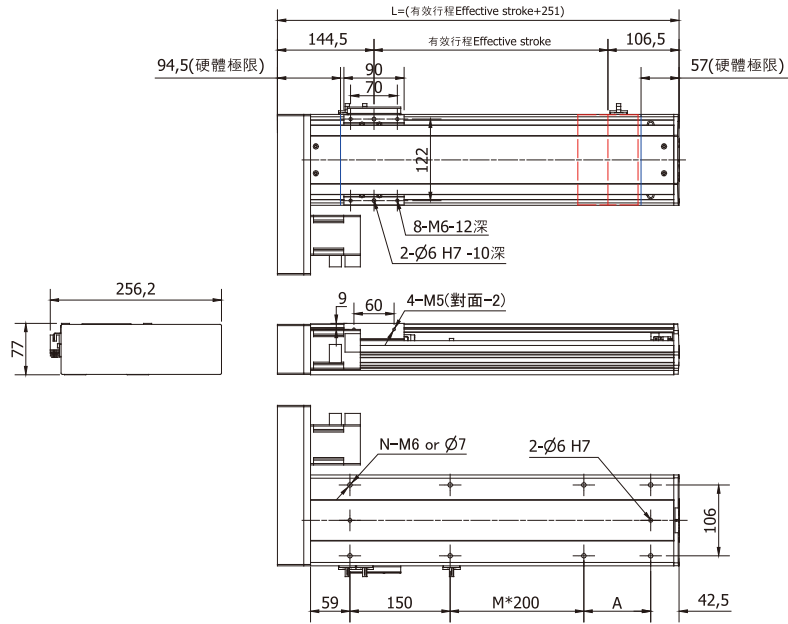
M2



行程	100	150	200	250	300	350	400	450	500	550	600	650	700	750	800	850	900	950	1000	1050
L	335	385	435	485	535	585	635	685	735	785	835	885	935	985	1035	1085	1135	1185	1235	1285
A	50	100	150	200	50	100	150	200	50	100	150	200	50	100	150	200	50	100	150	200
M	1	1	1	1	2	2	2	2	3	3	3	3	4	4	4	4	5	5	5	5
N	6	6	6	6	8	8	8	8	10	10	10	10	12	12	12	12	14	14	14	14
重量(kg)	5.6	6.1	6.6	7.1	7.6	8.1	8.6	9.1	9.6	10.1	10.6	11.1	11.6	12.1	12.6	13.1	13.6	14.1	14.6	15.1

※本公司享有變更規格之權益，恕不另行通知 ※Drawings and specifications are subject to change without prior notice.

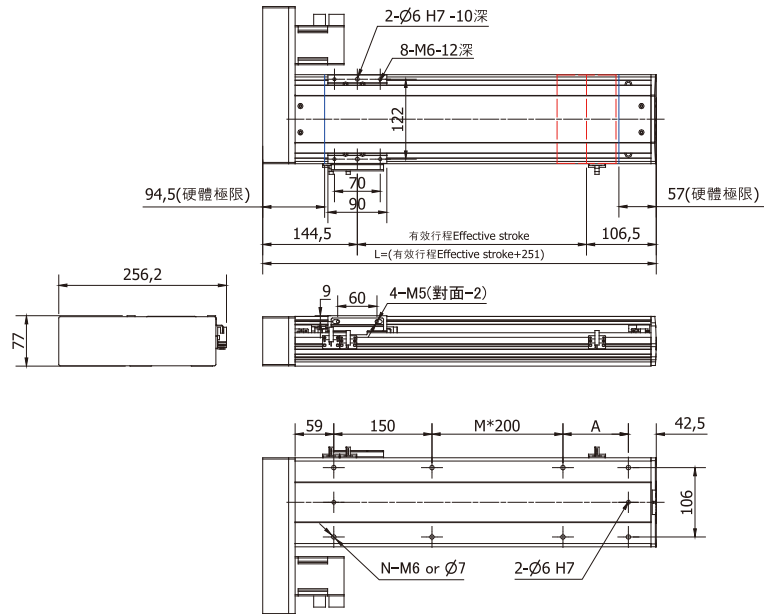
M3



行程	100	150	200	250	300	350	400	450	500	550	600	650	700	750	800	850	900	950	1000	1050
L	351	401	451	501	551	601	651	701	751	801	851	901	951	1001	1051	1102	1151	1202	1251	1301
A	50	100	150	200	50	100	150	200	50	100	150	200	50	100	150	200	50	100	150	200
M	0	0	0	0	1	1	1	1	2	2	2	2	3	3	3	3	4	4	4	4
N	6	6	6	6	8	8	8	8	10	10	10	10	12	12	12	12	14	14	14	14
重量(kg)	7.8	8.3	8.8	9.3	9.8	10.3	10.8	11.3	11.8	12.3	12.8	13.3	13.8	14.3	14.8	15.3	15.8	16.3	16.8	17.3

※本公司享有變更規格之權益，恕不另行通知 ※Drawings and specifications are subject to change without prior notice.

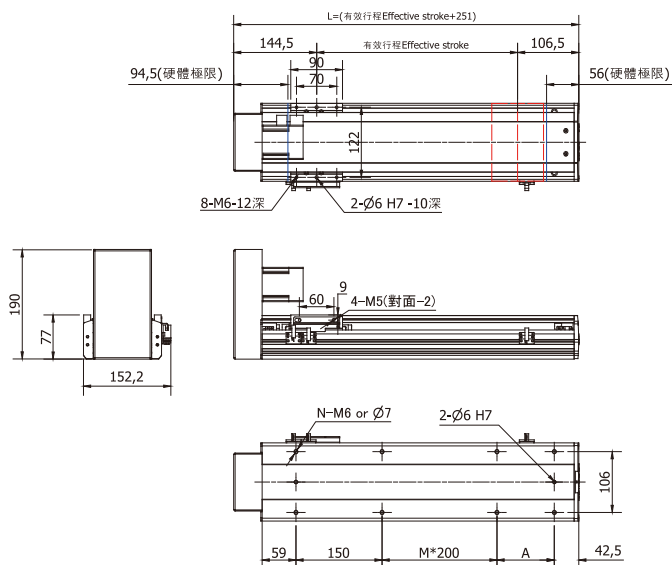
M4



行程	100	150	200	250	300	350	400	450	500	550	600	650	700	750	800	850	900	950	1000	1050
L	351	401	451	501	551	601	651	701	751	801	851	901	951	1001	1051	1102	1151	1202	1251	1301
A	50	100	150	200	50	100	150	200	50	100	150	200	50	100	150	200	50	100	150	200
M	0	0	0	0	1	1	1	1	2	2	2	2	3	3	3	3	4	4	4	4
N	6	6	6	6	8	8	8	8	10	10	10	10	12	12	12	12	14	14	14	14
重量(kg)	7.8	8.3	8.8	9.3	9.8	10.3	10.8	11.3	11.8	12.3	12.8	13.3	13.8	14.3	14.8	15.3	15.8	16.3	16.8	17.3

※本公司享有變更規格之權益，恕不另行通知 ※Drawings and specifications are subject to change without prior notice.

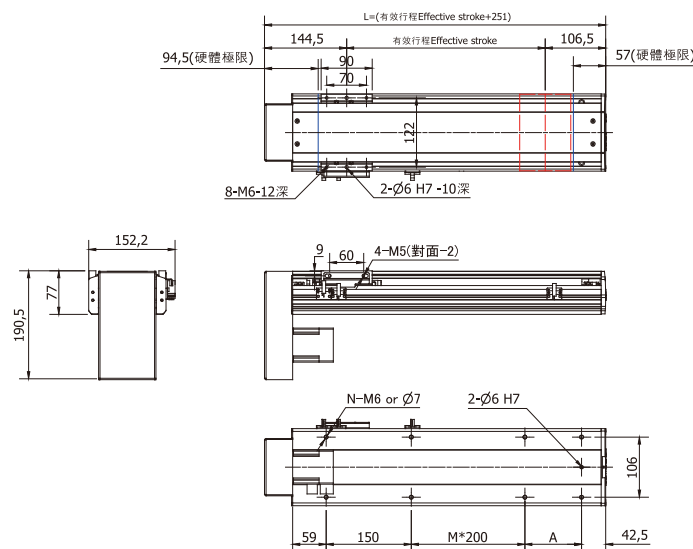
M5



行程	100	150	200	250	300	350	400	450	500	550	600	650	700	750	800	850	900	950	1000	1050
L	351	401	451	501	551	601	651	701	751	801	851	901	951	1001	1051	1102	1151	1202	1251	1301
A	50	100	150	200	50	100	150	200	50	100	150	200	50	100	150	200	50	100	150	200
M	0	0	0	0	1	1	1	1	2	2	2	2	3	3	3	3	4	4	4	4
N	6	6	6	6	8	8	8	8	10	10	10	10	12	12	12	12	14	14	14	14
重量(kg)	7.8	8.3	8.8	9.3	9.8	10.3	10.8	11.3	11.8	12.3	12.8	13.3	13.8	14.3	14.8	15.3	15.8	16.3	16.8	17.3

※本公司享有變更規格之權益，恕不另行通知 ※Drawings and specifications are subject to change without prior notice.

M6



行程	100	150	200	250	300	350	400	450	500	550	600	650	700	750	800	850	900	950	1000	1050
L	351	401	451	501	551	601	651	701	751	801	851	901	951	1001	1051	1102	1151	1202	1251	1301
A	50	100	150	200	50	100	150	200	50	100	150	200	50	100	150	200	50	100	150	200
M	0	0	0	0	1	1	1	1	2	2	2	2	3	3	3	3	4	4	4	4
N	6	6	6	6	8	8	8	8	10	10	10	10	12	12	12	12	14	14	14	14
重量(kg)	7.8	8.3	8.8	9.3	9.8	10.3	10.8	11.3	11.8	12.3	12.8	13.3	13.8	14.3	14.8	15.3	15.8	16.3	16.8	17.3

※本公司享有變更規格之權益，恕不另行通知 ※Drawings and specifications are subject to change without prior notice.

136D-TL10 - S1050 - M1 - M 200W - B

型號 Model 孔型與導程 Hole type and Lead 行程 Stroke 馬達方向 Motor direction 馬達廠牌及出力 Motor brand and output 煞車 Brake

T 底部通孔 Through hole
Y 底部牙孔 Thread hole

馬達方向 Motor direction

- M1 馬達內置 Motor inside position
- M2 馬達外置 Motor outside position
- M3 馬達外置右側 Motor outside, rightward position
- M4 馬達外置左側 Motor outside, leftward position
- M5 馬達外置上方 Motor outside, upper position
- M6 馬達外置下方 Motor outside, lower position

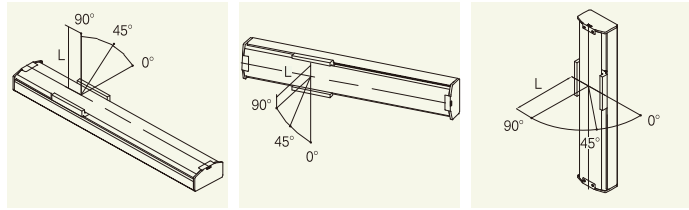
馬達廠牌及出力 Motor brand and output

- H 上銀 Hiwin
- X 西門子 Siemens
- M 三菱 Mitsubishi
- Y 安川 Yaskawa
- P 松下 Panasonic
- F 富士 Fuji
- T 台達 Delta

136D規格表(136D Specification):

馬達出力 AC Servo motor output(W)	200W				
重覆定位精度 Repeatability(mm)	±0.01				
滾珠螺桿外徑 B.S(Ø)	16	16	16	20	
滾珠螺桿導程 Lead(mm)	5	10	16	20	
最快速度 Maximun speed(mm/sec)	250	500	800	1000	
最大載重 Maximun payload(kg)	水平使用 (H)	85	70	65	35
	垂直使用 (V)	25	20	15	8
額定推力 Rated thrust(N)	640	320	225	160	
行程 Stroke(mm)	100~1050 50 間隔(interval)				

線性滑軌15x12.5-2支



水平安裝應用(單位:mm)
Horizontal use

導程 Lead	荷重 Payload	0°	45°	90°
Lead 20	10kg	820	870	1830
	20kg	450	480	1050
	35kg	250	310	650
Lead 16	30kg	360	470	1100
	50kg	232	315	815
	65kg	159	222	705
Lead 10	40kg	331	459	1027
	55kg	215	299	797
	70kg	154	219	680
Lead 5	60kg	185	329	1625
	70kg	154	262	1385
	85kg	134	219	1220

牆面安裝應用(單位:mm)
Wall installation use

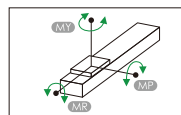
導程 Lead	荷重 Payload	0°	45°	90°
Lead 20	10kg	935	499	550
	20kg	526	288	290
	30kg	305	130	125
Lead 16	30kg	1030	340	272
	50kg	659	160	119
	60kg	398	40	29
Lead 10	40kg	525	166	86
	55kg	385	92	13
	70kg	121	6	0
Lead 5	60kg	725	61	40
	70kg	349	11	7
	80kg	0	0	0

垂直安裝應用(單位:mm)
During vertical use

導程 Lead	荷重 Payload	0°	45°	90°
Lead 20	4kg	609	830	1423
	6kg	470	559	952
	8kg	350	411	713
Lead 16	10kg	400	568	1121
	13kg	270	375	705
	15kg	201	261	529
Lead 10	15kg	149	215	431
	18kg	115	161	349
	20kg	95	135	273
Lead 5	20kg	166	221	393
	22kg	127	190	310
	25kg	73	108	263

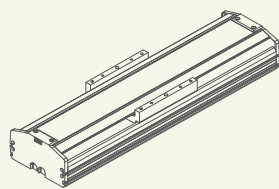
*滑塊表面中心到搬送物重心的距離(僅供參考)
Distance center of slider top to center of gravity of object being transported (For reference only)

靜態容許負載力矩
Static Loading Moment

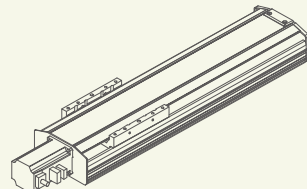


(單位:N.m) [Unit:N.m]
水平使用時 Static Loading Moment

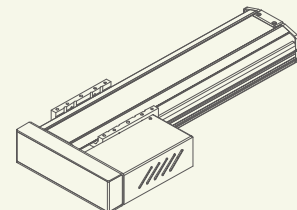
MY	551
MP	552
MR	485



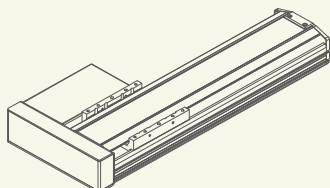
M1



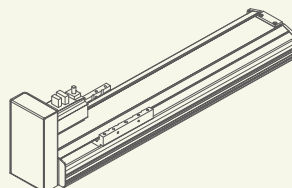
M2



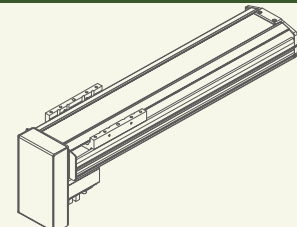
M3



M4

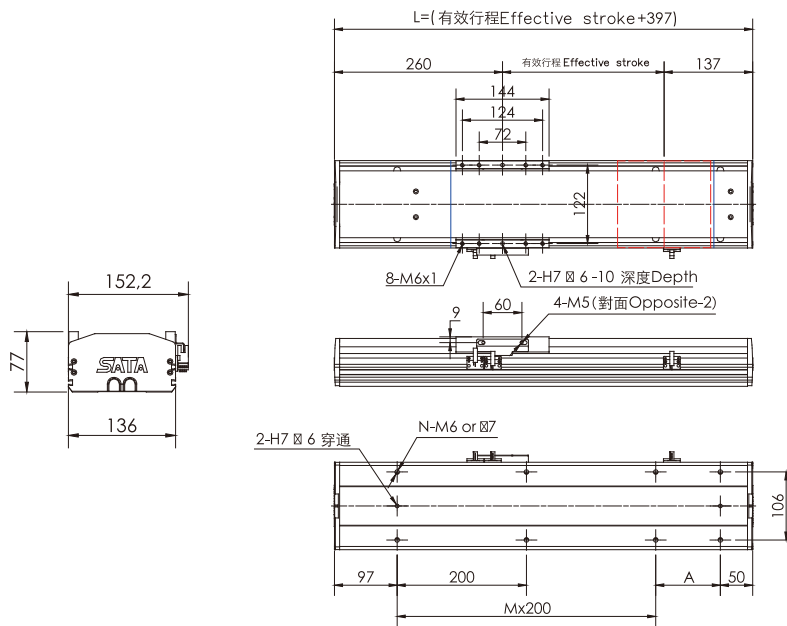


M5



M6

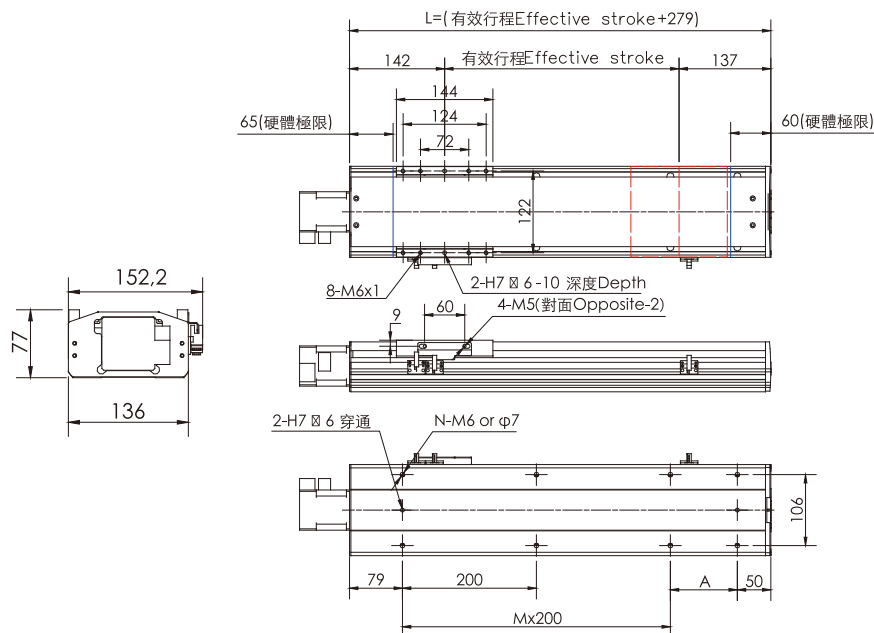
M1



行程	100	150	200	250	300	350	400	450	500	550	600	650	700	750	800	850	900	950	1000	1050
L	497	547	597	647	697	747	797	847	897	947	997	1047	1097	1147	1197	1247	1297	1347	1397	1447
A	150	200	50	100	150	200	50	100	150	200	50	100	150	200	50	100	150	200	50	100
M	1	1	2	2	2	2	3	3	3	3	4	4	4	4	5	5	5	5	6	6
N	6	6	8	8	8	8	10	10	10	10	12	12	12	12	14	14	14	14	16	16
重量(kg)	7.0	7.5	8.0	8.5	9.0	9.5	10.0	10.5	11.0	11.5	12.0	12.5	13.0	13.5	14.0	14.5	15.0	15.5	16.0	16.5

※本公司享有變更規格之權益，恕不另行通知 ※Drawings and specifications are subject to change without prior notice.

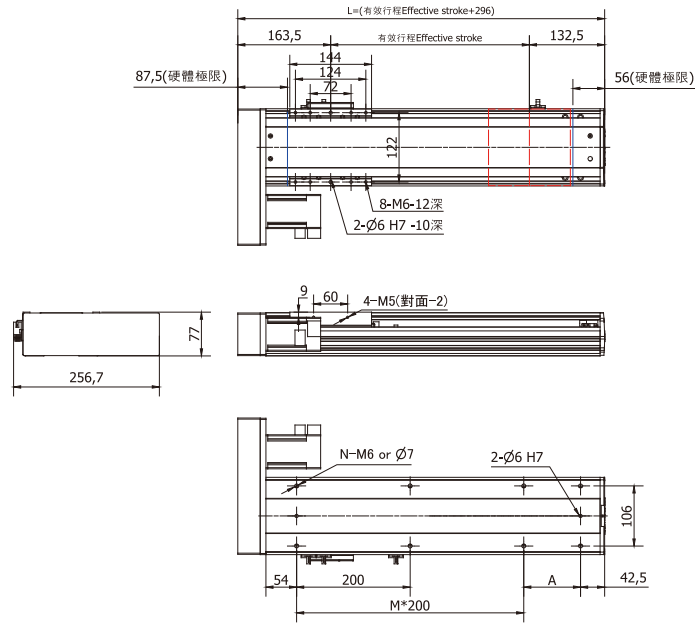
M2



行程	100	150	200	250	300	350	400	450	500	550	600	650	700	750	800	850	900	950	1000	1050
L	379	429	479	529	579	629	679	729	779	829	879	929	979	1029	1079	1129	1179	1229	1279	1329
A	50	100	150	200	50	100	150	200	50	100	150	200	50	100	150	200	50	100	150	200
M	1	1	1	1	2	2	2	2	3	3	3	3	4	4	4	4	5	5	5	5
N	6	6	6	6	8	8	8	8	10	10	10	10	12	12	12	12	14	14	14	14
重量(kg)	6.6	7.1	7.6	8.1	8.6	9.1	9.6	10.1	10.6	11.1	11.6	12.1	12.6	13.1	13.6	14.1	14.6	15.1	15.6	16.1

※本公司享有變更規格之權益，恕不另行通知 ※Drawings and specifications are subject to change without prior notice.

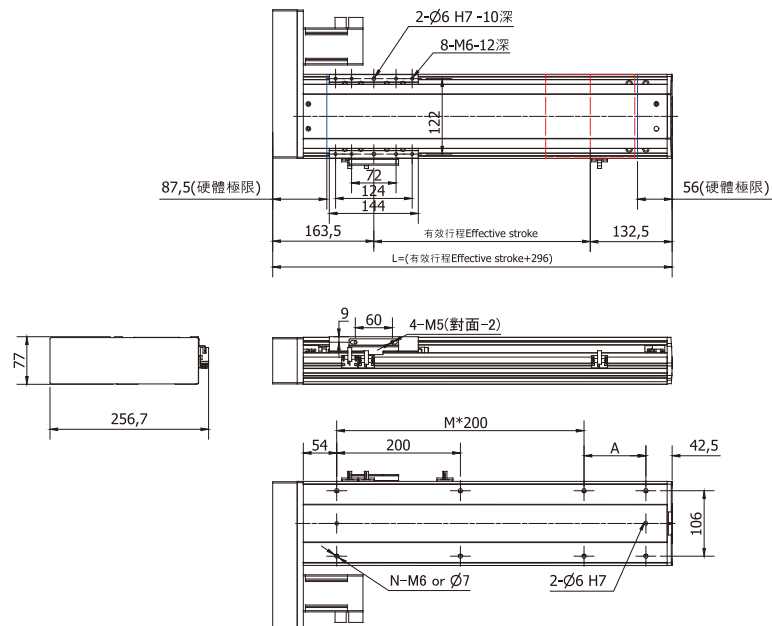
M3



行程	100	150	200	250	300	350	400	450	500	550	600	650	700	750	800	850	900	950	1000	1050
L	396	446	496	546	596	646	696	746	796	846	896	946	996	1046	1096	1146	1196	1246	1296	1346
A	50	100	150	200	50	100	150	200	50	100	150	200	50	100	150	200	50	100	150	200
M	1	1	1	1	2	2	2	2	3	3	3	3	4	4	4	4	5	5	5	5
N	6	6	6	6	8	8	8	8	10	10	10	10	12	12	12	12	14	14	14	14
重量(kg)	8.8	9.3	9.8	10.3	10.8	11.3	11.8	12.3	12.8	13.3	13.8	14.3	14.8	15.3	15.8	16.3	16.8	17.3	17.8	18.3

※本公司享有變更規格之權益，恕不另行通知 ※Drawings and specifications are subject to change without prior notice.

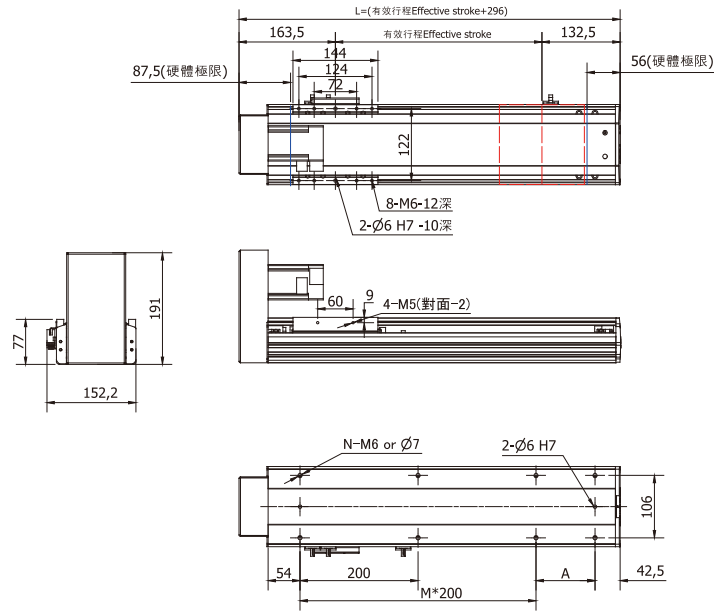
M4



行程	100	150	200	250	300	350	400	450	500	550	600	650	700	750	800	850	900	950	1000	1050
L	396	446	496	546	596	646	696	746	796	846	896	946	996	1046	1096	1146	1196	1246	1296	1346
A	50	100	150	200	50	100	150	200	50	100	150	200	50	100	150	200	50	100	150	200
M	1	1	1	1	2	2	2	2	3	3	3	3	4	4	4	4	5	5	5	5
N	6	6	6	6	8	8	8	8	10	10	10	10	12	12	12	12	14	14	14	14
重量(kg)	8.8	9.3	9.8	10.3	10.8	11.3	11.8	12.3	12.8	13.3	13.8	14.3	14.8	15.3	15.8	16.3	16.8	17.3	17.8	18.3

※本公司享有變更規格之權益，恕不另行通知 ※Drawings and specifications are subject to change without prior notice.

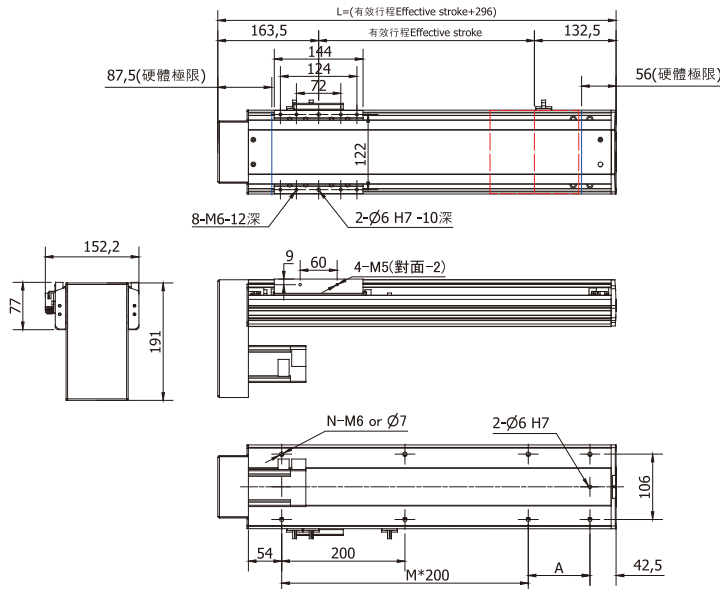
M5



行程	100	150	200	250	300	350	400	450	500	550	600	650	700	750	800	850	900	950	1000	1050
L	396	446	496	546	596	646	696	746	796	846	896	946	996	1046	1096	1146	1196	1246	1296	1346
A	50	100	150	200	50	100	150	200	50	100	150	200	50	100	150	200	50	100	150	200
M	1	1	1	1	2	2	2	2	3	3	3	3	4	4	4	4	5	5	5	5
N	6	6	6	6	8	8	8	8	10	10	10	10	12	12	12	12	14	14	14	14
重量(kg)	8.8	9.3	9.8	10.3	10.8	11.3	11.8	12.3	12.8	13.3	13.8	14.3	14.8	15.3	15.8	16.3	16.8	17.3	17.8	18.3

※本公司享有變更規格之權益，恕不另行通知 ※Drawings and specifications are subject to change without prior notice.

M6



行程	100	150	200	250	300	350	400	450	500	550	600	650	700	750	800	850	900	950	1000	1050
L	396	446	496	546	596	646	696	746	796	846	896	946	996	1046	1096	1146	1196	1246	1296	1346
A	50	100	150	200	50	100	150	200	50	100	150	200	50	100	150	200	50	100	150	200
M	1	1	1	1	2	2	2	2	3	3	3	3	4	4	4	4	5	5	5	5
N	6	6	6	6	8	8	8	8	10	10	10	10	12	12	12	12	14	14	14	14
重量(kg)	8.8	9.3	9.8	10.3	10.8	11.3	11.8	12.3	12.8	13.3	13.8	14.3	14.8	15.3	15.8	16.3	16.8	17.3	17.8	18.3

※本公司享有變更規格之權益，恕不另行通知 ※Drawings and specifications are subject to change without prior notice.

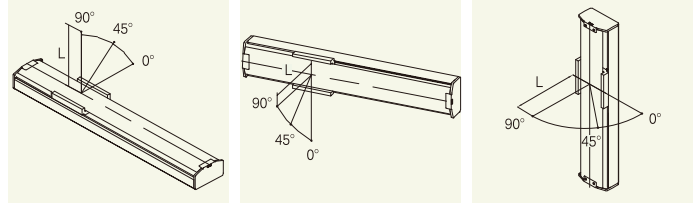
168D-TL10 - S1250 - M1 - M 400W - B

型號 Model	孔型與導程 Hole type and Lead	行程 Stroke	馬達方向 Motor direction	馬達廠牌及出力 Motor brand and output	煞車 Brake
	T 底部通孔 Through hole Y 底部牙孔 Thread hole	馬達方向 Motor direction M1 馬達內置 Motor inside position M2 馬達外置 Motor outside position M3 馬達外置右側 Motor outside, rightward position M4 馬達外置左側 Motor outside, leftward position M5 馬達外置上方 Motor outside, upper position M6 馬達外置下方 Motor outside, lower position	馬達廠牌及出力 Motor brand and output H 上銀 Hiwin X 西門子 Siemens M 三菱 Mitsubishi Y 安川 Yaskawa P 松下 Panasonic F 富士 Fuji T 台達 Delta		

168D規格表(168D Specification):

馬達出力 AC Servo motor output(W)	400W				
重覆定位精度 Repeatability(mm)	±0.01				
滾珠螺桿外徑 B.S(Ø)	20	20	20	25	
滾珠螺桿導程 Lead(mm)	5	10	20	25	
最快速度 Maximun speed(mm/sec)	250	500	1000	1250	
最大載重 Maximun payload(kg)	水平使用 (H)	110	80	75	65
	垂直使用 (V)	40	35	15	11
額定推力 Rated thrust(N)	945	480	240	200	
行程 Stroke(mm)	100~1050 50 間隔 (interval)				

線性滑軌20x15.5-2支

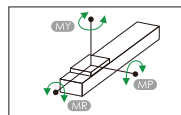


水平安裝應用(單位:mm) Horizontal use					牆面安裝應用(單位:mm) Wall installation use					垂直安裝應用(單位:mm) During vertical use						
導程 Lead	荷重 Payload	0°	45°	90°	導程 Lead	荷重 Payload	0°	45°	90°	導程 Lead	荷重 Payload	0°	45°	90°		
Lead 25	25kg	643	867	1438	Lead 25	25kg	979	460	431	Lead 25	3kg	2544	1789	2544		
	45kg	399	512	1103		Lead 20	45kg	682	312		300	Lead 20	7kg	1383	672	1383
	65kg	240	336	971			Lead 20	65kg	566		203		171	Lead 20	11kg	900
Lead 20	30kg	765	922	1749	Lead 20	30kg		1095	560	550	Lead 20	5kg	2350		1660	2350
	50kg	454	571	1216		Lead 10	50kg	730	335	325		Lead 10	10kg	1210	845	1210
	75kg	305	393	1035			Lead 10	75kg	580	215			195	Lead 10	15kg	810
Lead 10	50kg	661	808	1371	Lead 10	50kg		1212	478	369	Lead 10	15kg	1610		1138	1610
	65kg	499	573	1190		Lead 5	65kg	1130	384	335		Lead 5	25kg	950	670	950
	80kg	337	428	1007			Lead 5	80kg	973	263			220	Lead 5	35kg	660
Lead 5	70kg	389	530	1398	Lead 5	70kg		911	400	365	Lead 5	20kg	1577		1099	1577
	90kg	220	312	1089		Lead 5	90kg	622	249	197		Lead 5	30kg	782	567	782
	110kg	180	250	950			Lead 5	110kg	464	176			110	Lead 5	40kg	912

*滑塊表面中心到搬送物重心的距離(僅供參考)

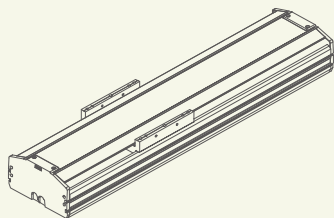
Distance center of slider top to center of gravity of object being transported (For reference only)

靜態容許負載力矩
Static Loading Moment

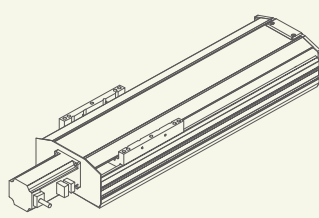


(單位:N.m) (Unit:N.m)
水平使用時 靜態負載力矩
Horizontal use Static Loading Moment

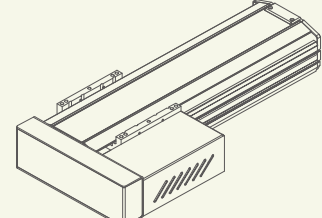
MY	1032
MP	1034
MR	908



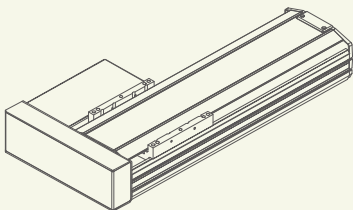
M1



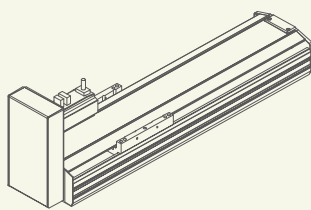
M2



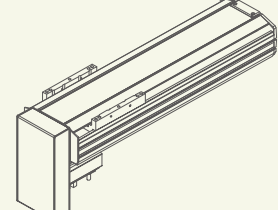
M3



M4

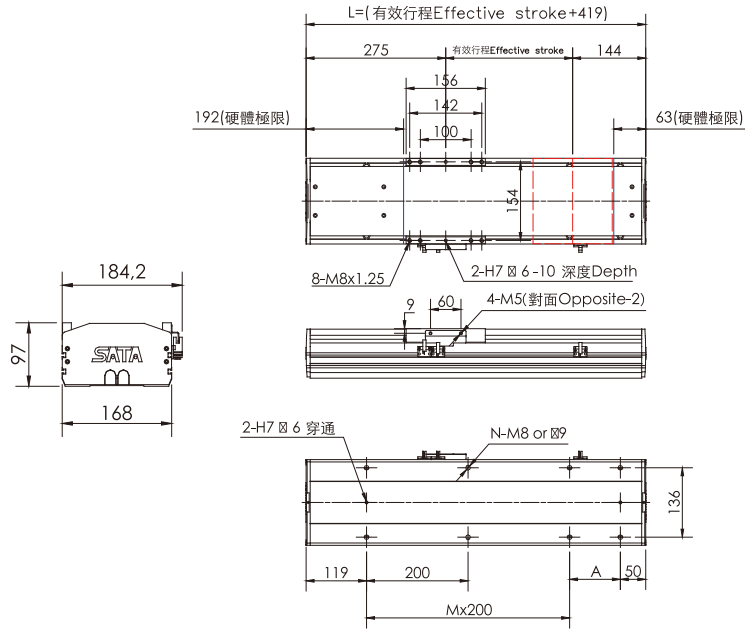


M5



M6

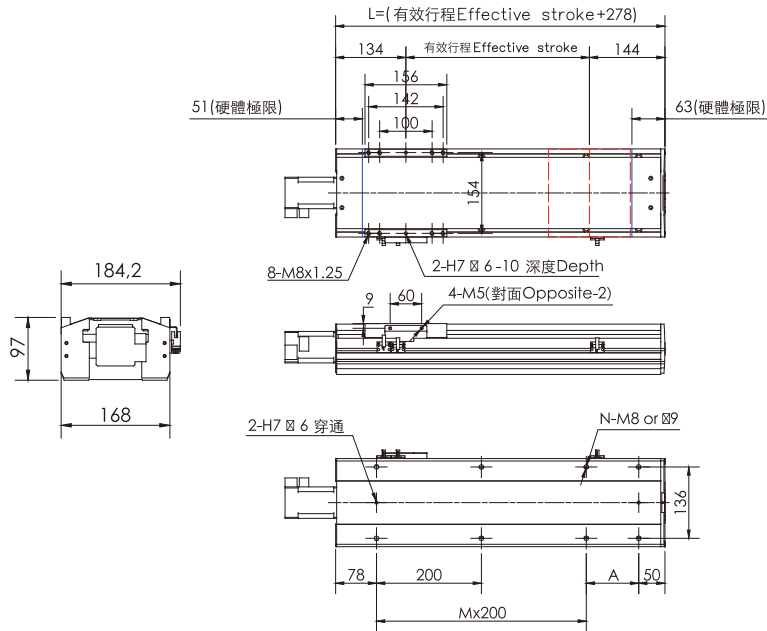
M1



行程	100	150	200	250	300	350	400	450	500	550	600	650	700	750	800	850	900	950	1000	1050	1100	1150	1200	1250
L	519	569	619	669	719	769	819	869	919	969	1019	1069	1119	1169	1219	1269	1319	1369	1419	1469	1519	1569	1619	1669
A	150	200	50	100	150	200	50	100	150	200	50	100	150	200	50	100	150	200	50	100	150	200	50	100
M	1	1	2	2	2	2	3	3	3	3	4	4	4	4	5	5	5	5	6	6	6	6	7	7
N	6	6	8	8	8	8	10	10	10	10	12	12	12	12	14	14	14	14	16	16	16	16	18	18
重量(kg)	11.2	12.1	13.0	13.9	14.8	15.7	16.6	17.5	18.7	19.3	20.2	21.1	22.0	22.9	23.8	24.7	25.6	26.5	27.4	28.3	29.2	30.1	31.0	31.9

※本公司享有變更規格之權益，恕不另行通知 ※Drawings and specifications are subject to change without prior notice.

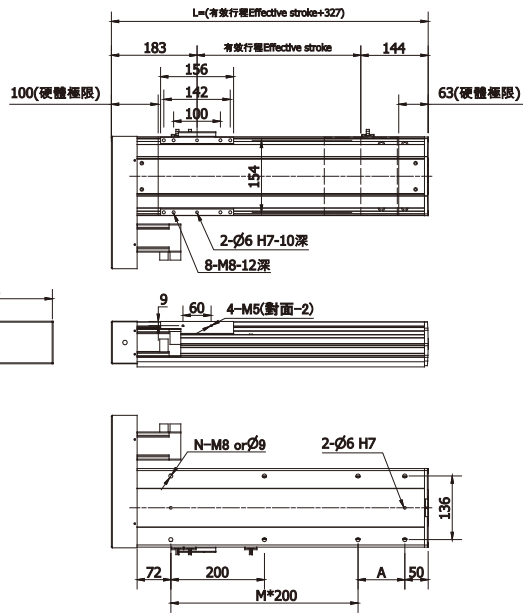
M2



行程	100	150	200	250	300	350	400	450	500	550	600	650	700	750	800	850	900	950	1000	1050	1100	1150	1200	1250
L	378	428	478	528	578	628	678	728	778	828	878	928	978	1028	1078	1128	1178	1228	1278	1328	1378	1428	1478	1528
A	50	100	150	200	50	100	150	200	50	200	150	200	50	100	150	200	50	100	150	200	50	100	150	200
M	1	1	1	1	2	2	2	2	3	3	3	3	4	4	4	4	5	5	5	5	6	6	6	6
N	6	6	6	6	8	8	8	8	10	10	10	10	12	12	12	12	14	14	14	14	16	16	16	16
重量(kg)	10.8	11.7	12.6	13.5	14.4	15.3	16.2	17.1	18.0	18.9	19.8	20.7	21.6	22.5	23.4	24.3	25.2	26.1	27.0	27.6	28.8	29.7	30.6	31.5

※本公司享有變更規格之權益，恕不另行通知 ※Drawings and specifications are subject to change without prior notice.

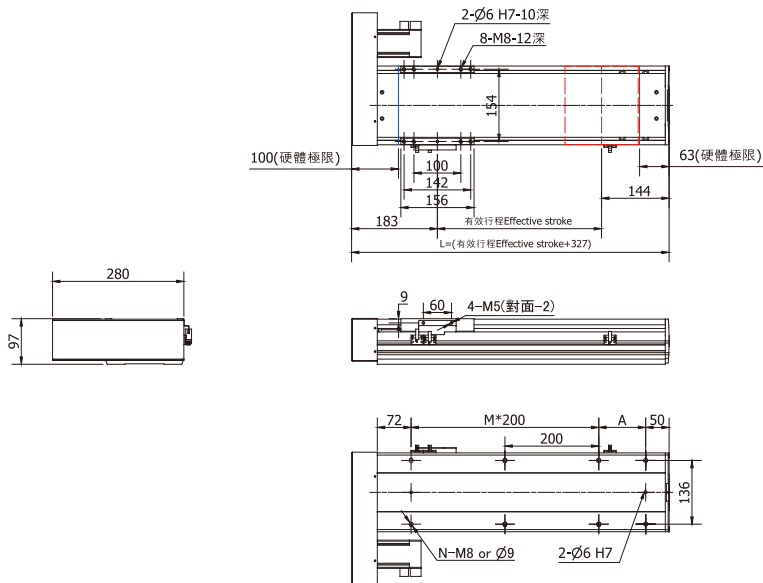
M3



行程	100	150	200	250	300	350	400	450	500	550	600	650	700	750	800	850	900	950	1000	1050	1100	1150	1200	1250
L	427	477	527	577	627	677	727	777	827	877	927	977	1027	1077	1127	1177	1227	1277	1327	1377	1427	1477	1527	1577
A	50	100	150	200	50	100	150	200	50	200	150	200	50	100	150	200	50	100	150	200	50	100	150	200
M	1	1	1	1	2	2	2	2	3	3	3	3	4	4	4	4	5	5	5	5	6	6	6	6
N	6	6	6	6	8	8	8	8	10	10	10	10	12	12	12	12	14	14	14	14	16	16	16	16
重量(kg)	14.5	15.4	16.3	17.2	18.1	19.0	19.9	20.8	21.7	22.6	23.5	24.4	25.3	26.2	27.1	28.0	28.9	29.8	30.7	31.6	32.5	33.4	34.3	35.2

※本公司享有變更規格之權益，恕不另行通知 ※Drawings and specifications are subject to change without prior notice.

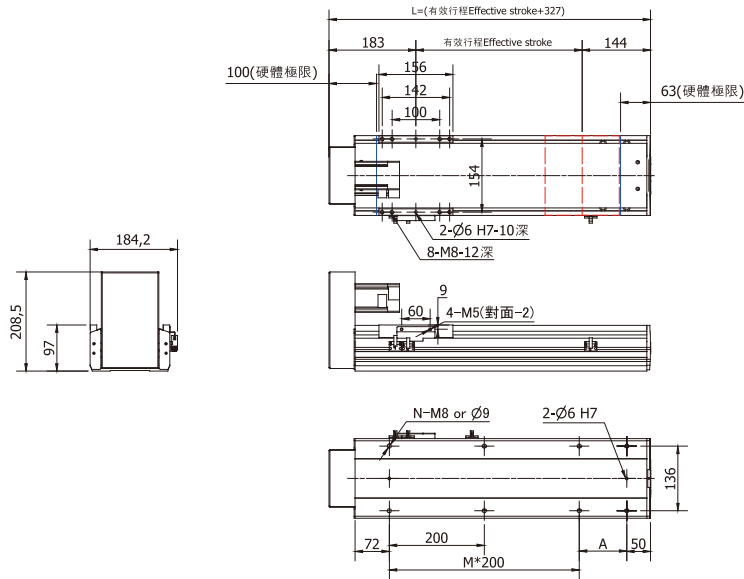
M4



行程	100	150	200	250	300	350	400	450	500	550	600	650	700	750	800	850	900	950	1000	1050	1100	1150	1200	1250
L	427	477	527	577	627	677	727	777	827	877	927	977	1027	1077	1127	1177	1227	1277	1327	1377	1427	1477	1527	1577
A	50	100	150	200	50	100	150	200	50	200	150	200	50	100	150	200	50	100	150	200	50	100	150	200
M	1	1	1	1	2	2	2	2	3	3	3	3	4	4	4	4	5	5	5	5	6	6	6	6
N	6	6	6	6	8	8	8	8	10	10	10	10	12	12	12	12	14	14	14	14	16	16	16	16
重量(kg)	14.5	15.4	16.3	17.2	18.1	19.0	19.9	20.8	21.7	22.6	23.5	24.4	25.3	26.2	27.1	28.0	28.9	29.8	30.7	31.6	32.5	33.4	34.3	35.2

※本公司享有變更規格之權益，恕不另行通知 ※Drawings and specifications are subject to change without prior notice.

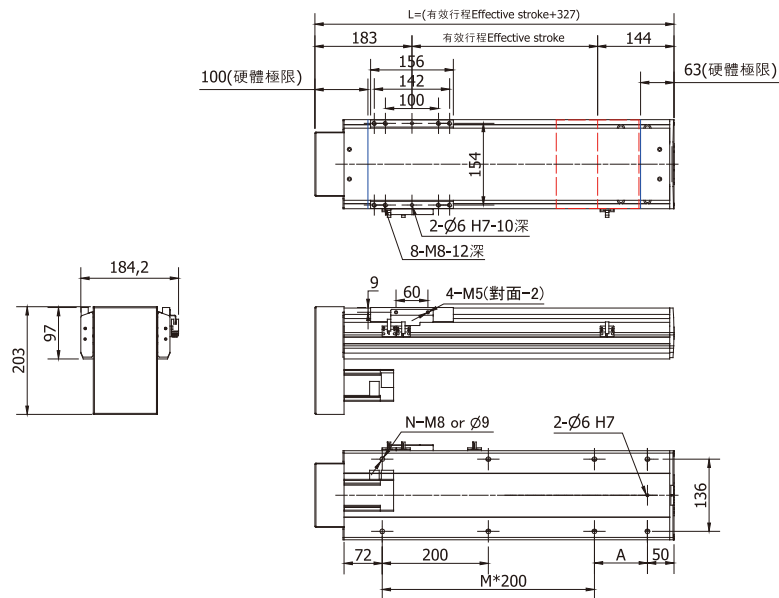
M5



行程	100	150	200	250	300	350	400	450	500	550	600	650	700	750	800	850	900	950	1000	1050	1100	1150	1200	1250
L	427	477	527	577	627	677	727	777	827	877	927	977	1027	1077	1127	1177	1227	1277	1327	1377	1427	1477	1527	1577
A	50	100	150	200	50	100	150	200	50	200	150	200	50	100	150	200	50	100	150	200	50	100	150	200
M	1	1	1	1	2	2	2	2	3	3	3	3	4	4	4	4	5	5	5	5	6	6	6	6
N	6	6	6	6	8	8	8	8	10	10	10	10	12	12	12	12	14	14	14	14	16	16	16	16
重量(kg)	14.5	15.4	16.3	17.2	18.1	19.0	19.9	20.8	21.7	22.6	23.5	24.4	25.3	26.2	27.1	28.0	28.9	29.8	30.7	31.6	32.5	33.4	34.3	35.2

※本公司享有變更規格之權益，恕不另行通知 ※Drawings and specifications are subject to change without prior notice.

M6



行程	100	150	200	250	300	350	400	450	500	550	600	650	700	750	800	850	900	950	1000	1050	1100	1150	1200	1250
L	427	477	527	577	627	677	727	777	827	877	927	977	1027	1077	1127	1177	1227	1277	1327	1377	1427	1477	1527	1577
A	50	100	150	200	50	100	150	200	50	200	150	200	50	100	150	200	50	100	150	200	50	100	150	200
M	1	1	1	1	2	2	2	2	3	3	3	3	4	4	4	4	5	5	5	5	6	6	6	6
N	6	6	6	6	8	8	8	8	10	10	10	10	12	12	12	12	14	14	14	14	16	16	16	16
重量(kg)	14.5	15.4	16.3	17.2	18.1	19.0	19.9	20.8	21.7	22.6	23.5	24.4	25.3	26.2	27.1	28.0	28.9	29.8	30.7	31.6	32.5	33.4	34.3	35.2

※本公司享有變更規格之權益，恕不另行通知 ※Drawings and specifications are subject to change without prior notice.

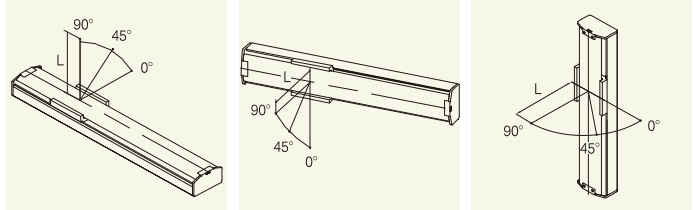
202D - TL10 - S1450 - M1 - M 750W - B

型號 Model	孔型與導程 Hole type and Lead	行程 Stroke	馬達方向 Motor direction	馬達廠牌及出力 Motor brand and output	煞車 Brake
	T 底部通孔 Through hole Y 底部牙孔 Thread hole	馬達方向 Motor direction M1 馬達內置 Motor inside position M2 馬達外置 Motor outside position M3 馬達外置右側 Motor outside, rightward position M4 馬達外置左側 Motor outside, leftward position M5 馬達外置上方 Motor outside, upper position M6 馬達外置下方 Motor outside, lower position		馬達廠牌及出力 Motor brand and output H 上銀 Hiwin X 西門子 Siemens M 三菱 Mitsubishi Y 安川 Yaskawa P 松下 Panasonic F 富士 Fuji T 台達 Delta	

202D規格表(202D Specification):

馬達出力 AC Servo motor output(W)	750W					
重覆定位精度 Repeatability(mm)	±0.01					
滾珠螺桿外徑 B.S(Ø)	25	25	32	25	32	
滾珠螺桿導程 Lead(mm)	5	10	20	25	32	
最快速度 Maximum speed(mm/sec)	250	500	1000	1250	1600	
最大載重 Maximum payload(kg)	水平使用 (H)	120	100	85	75	65
	垂直使用 (V)	55	45	25	23	20
額定推力 Rated thrust(N)	2050	1025	560	420	350	
行程 Stroke(mm)	100~1450 50 間隔 (interval)					

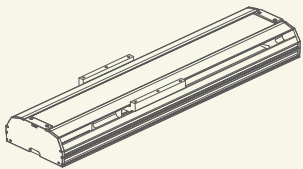
線性滑軌23x22-2支



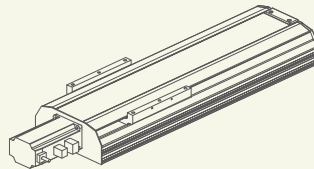
水平安裝應用(單位:mm) Horizontal use					牆面安裝應用(單位:mm) Wall installation use					垂直安裝應用(單位:mm) During vertical use						
導程 Lead	荷重 Payload	0°	45°	90°	導程 Lead	荷重 Payload	0°	45°	90°	導程 Lead	荷重 Payload	0°	45°	90°		
Lead 32	45kg	482	603	1008	Lead 32	45kg	700	354	412	Lead 32	10kg	1175	802	1175		
	55kg	223	393	835		Lead 20	55kg	543	235		325	Lead 20	15kg	893	560	893
	65kg	189	244	525			Lead 10	65kg	399		141		235	Lead 10	20kg	531
Lead 20	50kg	765	922	1449	Lead 20	50kg		1305	601	588	Lead 20	15kg	1270		903	1270
	70kg	454	571	1216		Lead 10	70kg	1002	427	397		Lead 10	20kg	876	678	876
	85kg	305	393	935			Lead 5	85kg	731	298			265	Lead 5	25kg	753
Lead 10	60kg	603	770	1493	Lead 10	60kg		1095	531	502	Lead 10	20kg	1810		1238	1810
	80kg	400	511	1236		Lead 5	80kg	737	430	378		Lead 5	30kg	1152	791	1152
	100kg	188	243	1019			Lead 5	100kg	581	237			195	Lead 5	45kg	713
Lead 5	85kg	408	539	1366	Lead 5	85kg		987	421	387	Lead 5	30kg	979		631	979
	100kg	227	291	1078		Lead 5	100kg	645	303	216		Lead 5	40kg	669	370	669
	120kg	83	100	904			Lead 5	120kg	412	157			89	Lead 5	55kg	222

*滑塊表面中心到搬送物重心的距離(僅供參考)
Distance center of slider top to center of gravity of object being transported (For reference only)

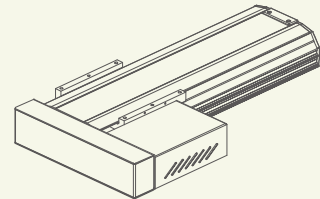
靜態容許負載力矩 Static Loading Moment	(單位:N.m) (Unit:N.m) 水平使用時 Static Loading Moment
MY	1032
MP	1034
MR	908



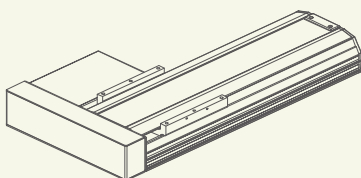
M1



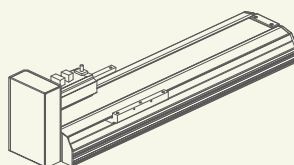
M2



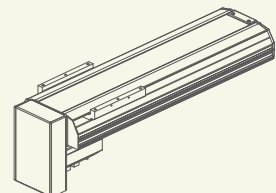
M3



M4

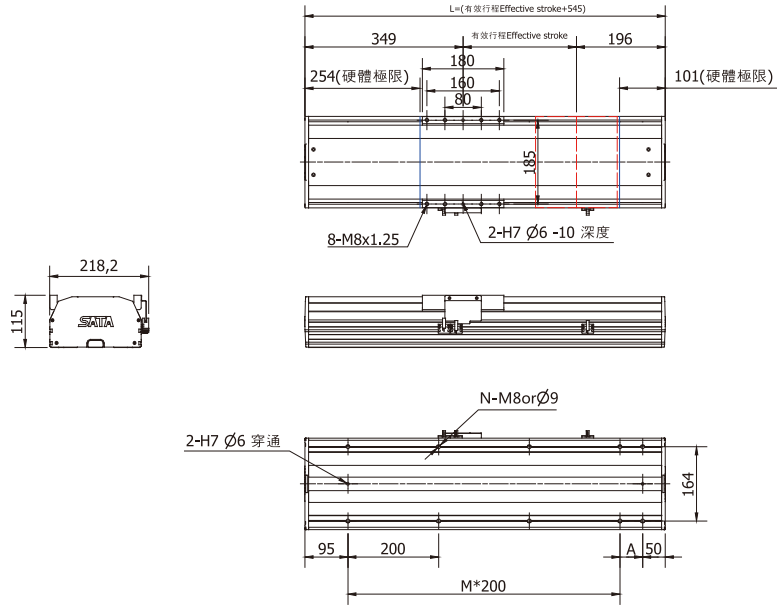


M5



M6

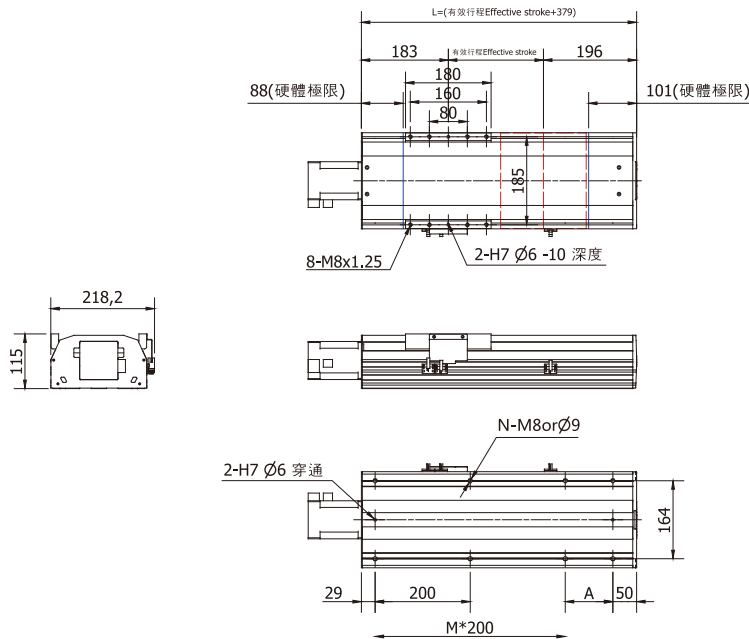
M1



行程	100	150	200	250	300	350	400	450	500	550	600	650	700	750	800	850	900	950	1000	1050	1100	1150	1200	1250	1300	1350	1400	1450
L	645	695	745	795	845	895	945	995	1045	1095	1145	1195	1245	1295	1345	1395	1445	1495	1545	1595	1645	1695	1745	1795	1845	1895	1945	1995
A	100	150	200	50	100	150	200	50	100	150	200	50	100	150	200	50	100	150	200	50	100	150	200	50	100	150	200	50
M	2	2	2	3	3	3	3	4	4	4	4	5	5	5	5	6	6	6	6	7	7	7	7	8	8	8	8	9
N	8	8	8	10	10	10	10	12	12	12	12	14	14	14	14	16	16	16	16	18	18	18	18	20	20	20	20	22
重量(kg)	15	17	18	20	21	23	24	26	27	29	30	32	33	35	36	38	39	41	42	44	45	47	48	50	51	53	54	56

※本公司享有變更規格之權益，恕不另行通知 ※Drawings and specifications are subject to change without prior notice.

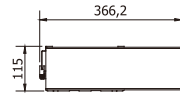
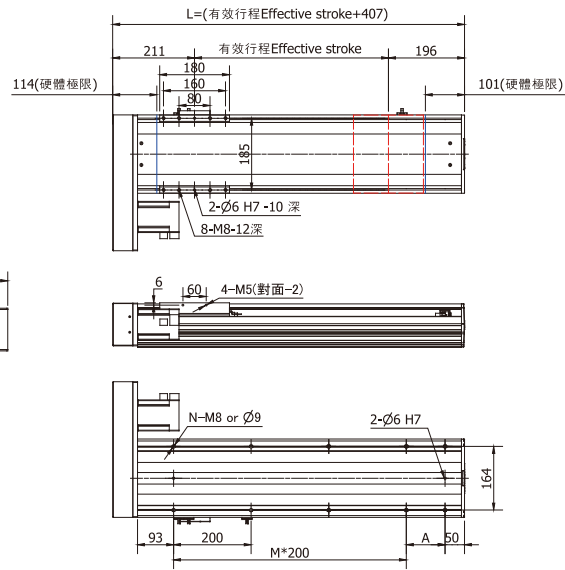
M2



行程	100	150	200	250	300	350	400	450	500	550	600	650	700	750	800	850	900	950	1000	1050	1100	1150	1200	1250	1300	1350	1400	1450
L	479	529	579	629	679	729	779	829	879	929	979	1029	1079	1129	1179	1229	1279	1329	1379	1429	1479	1529	1579	1629	1679	1729	1779	1829
A	200	50	100	150	200	50	100	150	200	50	100	150	200	50	100	150	200	50	100	150	200	50	100	150	200	50	100	150
M	1	2	2	2	3	3	3	3	4	4	4	4	5	5	5	5	6	6	6	6	7	7	7	7	8	8	8	8
N	6	8	8	8	8	10	10	10	10	12	12	12	12	14	14	14	14	16	16	16	16	18	18	18	18	19	19	19
重量(kg)	14	15	17	18	20	21	23	24	26	27	29	30	32	33	35	36	38	39	41	42	44	45	47	48	50	51	53	54

※本公司享有變更規格之權益，恕不另行通知 ※Drawings and specifications are subject to change without prior notice.

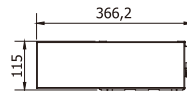
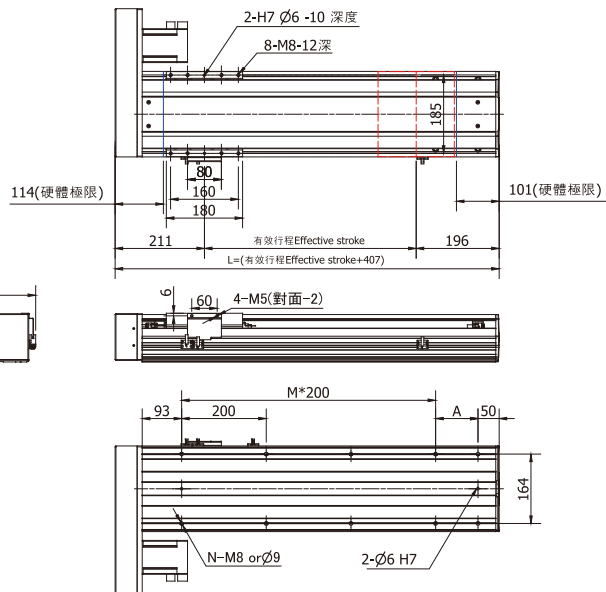
M3



行程	100	150	200	250	300	350	400	450	500	550	600	650	700	750	800	850	900	950	1000	1050	1100	1150	1200	1250	1300	1350	1400	1450
L	507	557	607	657	707	757	807	857	907	957	1007	1057	1107	1157	1207	1257	1307	1357	1407	1457	1507	1557	1607	1657	1707	1757	1807	1857
A	100	150	200	50	100	150	200	50	100	150	200	50	100	150	200	50	100	150	200	50	100	150	200	50	100	150	200	50
M	1	1	2	2	2	2	3	3	3	3	4	4	4	4	5	5	5	5	6	6	6	6	7	7	7	7	8	8
N	6	6	8	8	8	8	10	10	10	10	12	12	12	12	14	14	14	14	16	16	16	16	18	18	18	18	20	20
重量(kg)	17	18	19	21	23	24	26	27	28	29	30	32	33	35	36	38	39	41	42	45	46	48	49	51	52	54	57	58

※本公司享有變更規格之權益，恕不另行通知 ※Drawings and specifications are subject to change without prior notice.

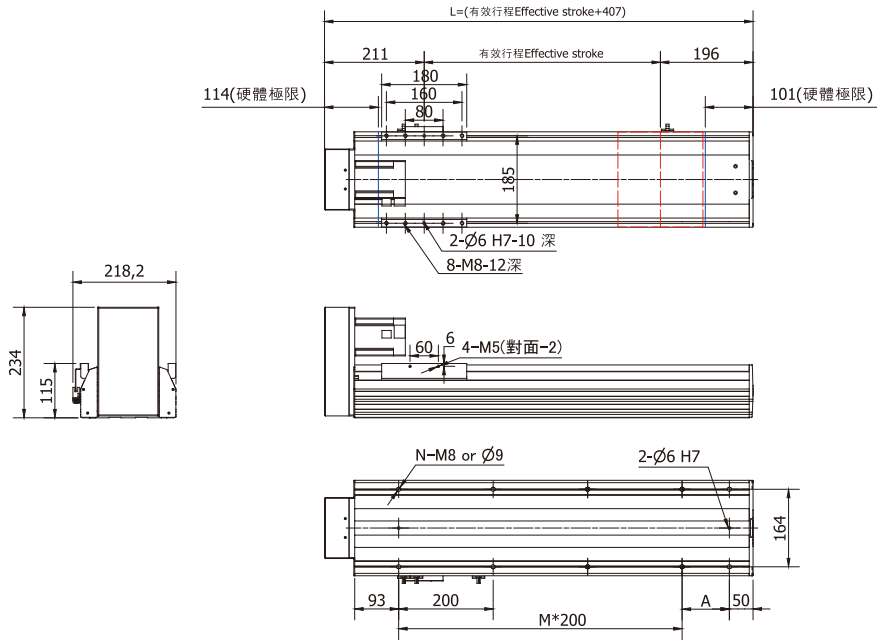
M4



行程	100	150	200	250	300	350	400	450	500	550	600	650	700	750	800	850	900	950	1000	1050	1100	1150	1200	1250	1300	1350	1400	1450
L	507	557	607	657	707	757	807	857	907	957	1007	1057	1107	1157	1207	1257	1307	1357	1407	1457	1507	1557	1607	1657	1707	1757	1807	1857
A	100	150	200	50	100	150	200	50	100	150	200	50	100	150	200	50	100	150	200	50	100	150	200	50	100	150	200	50
M	1	1	2	2	2	2	3	3	3	3	4	4	4	4	5	5	5	5	6	6	6	6	7	7	7	7	8	8
N	6	6	8	8	8	8	10	10	10	10	12	12	12	12	14	14	14	14	16	16	16	16	18	18	18	18	20	20
重量(kg)	17	18	19	21	23	24	26	27	28	29	30	32	33	35	36	38	39	41	42	45	46	48	49	51	52	54	57	58

※本公司享有變更規格之權益，恕不另行通知 ※Drawings and specifications are subject to change without prior notice.

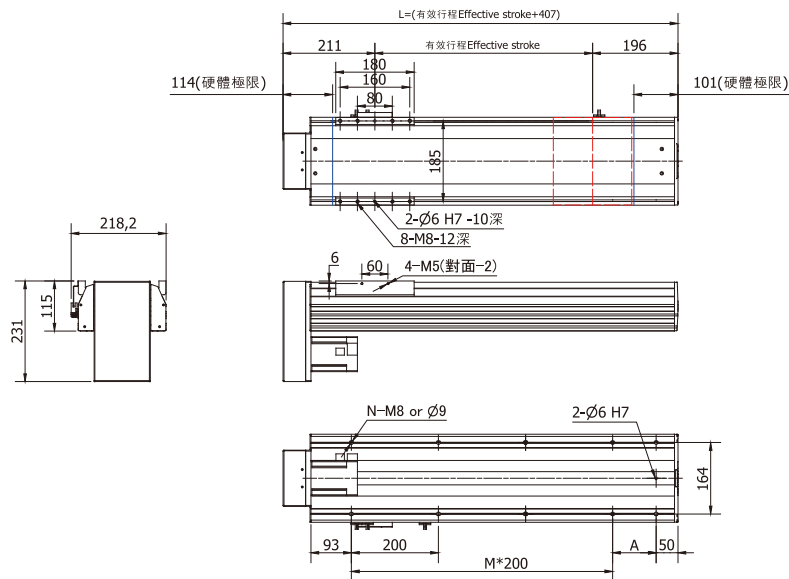
M5



行程	100	150	200	250	300	350	400	450	500	550	600	650	700	750	800	850	900	950	1000	1050	1100	1150	1200	1250	1300	1350	1400	1450
L	507	557	607	657	707	757	807	857	907	957	1007	1057	1107	1157	1207	1257	1307	1357	1407	1457	1507	1557	1607	1657	1707	1757	1807	1857
A	100	150	200	50	100	150	200	50	100	150	200	50	100	150	200	50	100	150	200	50	100	150	200	50	100	150	200	50
M	1	1	2	2	2	2	3	3	3	3	4	4	4	4	5	5	5	5	6	6	6	6	7	7	7	7	8	8
N	6	6	8	8	8	8	10	10	10	10	12	12	12	12	14	14	14	14	16	16	16	16	18	18	18	18	20	20
重量(kg)	17	18	19	21	23	24	26	27	28	29	30	32	33	35	36	38	39	41	42	45	46	48	49	51	52	54	57	58

※本公司享有變更規格之權益，恕不另行通知 ※Drawings and specifications are subject to change without prior notice.

M6



行程	100	150	200	250	300	350	400	450	500	550	600	650	700	750	800	850	900	950	1000	1050	1100	1150	1200	1250	1300	1350	1400	1450
L	507	557	607	657	707	757	807	857	907	957	1007	1057	1107	1157	1207	1257	1307	1357	1407	1457	1507	1557	1607	1657	1707	1757	1807	1857
A	100	150	200	50	100	150	200	50	100	150	200	50	100	150	200	50	100	150	200	50	100	150	200	50	100	150	200	50
M	1	1	2	2	2	2	3	3	3	3	4	4	4	4	5	5	5	5	6	6	6	6	7	7	7	7	8	8
N	6	6	8	8	8	8	10	10	10	10	12	12	12	12	14	14	14	14	16	16	16	16	18	18	18	18	20	20
重量(kg)	17	18	19	21	23	24	26	27	28	29	30	32	33	35	36	38	39	41	42	45	46	48	49	51	52	54	57	58

※本公司享有變更規格之權益，恕不另行通知 ※Drawings and specifications are subject to change without prior notice.

230D - TL10 - S2400 - M1 - M 750W - B

型號 Model 孔型與導程 Hole type and Lead 行程 Stroke 馬達方向 Motor direction 馬達廠牌及出力 Motor brand and output 煞車 Brake

T 底部通孔 Through hole
 Y 底部牙孔 Thread hole

馬達方向 Motor direction
 M1 馬達內置 Motor inside position
 M2 馬達外置 Motor outside position
 M3 馬達外置右側 Motor outside, rightward position
 M4 馬達外置左側 Motor outside, leftward position
 M5 馬達外置上方 Motor outside, upper position
 M6 馬達外置下方 Motor outside, lower position

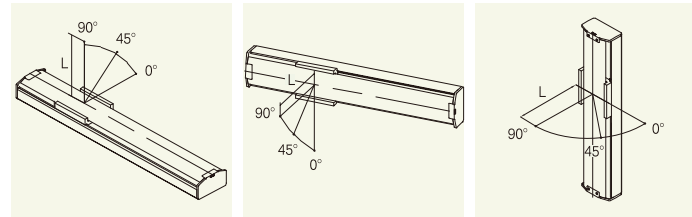
馬達廠牌及出力 Motor brand and output

H 上銀 Hiwin
 X 西門子 Siemens
 M 三菱 Mitsubishi
 Y 安川 Yaskawa
 P 松下 Panasonic
 F 富士 Fuji
 T 台達 Delta

230D規格表(230D Specification):

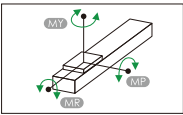
線性滑軌23x22-2支

馬達出力 AC Servo motor output(W)	750W						
重覆定位精度 Repeatability(mm)	±0.01						
滾珠螺桿外徑 B.S(Ø)	25	25	32	25	32	40	
滾珠螺桿導程 Lead(mm)	5	10	20	25	32	40	
最快速度 Maximum speed(mm/sec)	250	500	1000	1250	1600	2000	
最大載重 Maximum payload(kg)	水平使用 (H)	125	105	90	80	70	60
	垂直使用 (V)	58	48	28	24	21	17
額定推力 Rated thrust(N)	2050	1025	560	420	350	270	
行程 Stroke(mm)	100~2400 50間隔(interval)						



水平安裝應用(單位:mm) Horizontal use				牆面安裝應用(單位:mm) Wall installation use				垂直安裝應用(單位:mm) During vertical use				
導程 Payload	0°	45°	90°	導程 Payload	0°	45°	90°	導程 Payload	0°	45°	90°	
Lead 40	40kg	482	603	1008	40kg	700	354	412	7kg	1175	802	1175
	50kg	223	393	35	50kg	543	235	325	12kg	893	560	893
	60kg	189	244	525	60kg	399	141	235	17kg	531	278	531
Lead 32	50kg	482	603	1008	50kg	700	354	412	11kg	1175	802	1175
	60kg	223	393	835	60kg	543	235	325	16kg	893	560	893
	70kg	189	244	525	70kg	399	141	235	21kg	531	278	531
Lead 20	55kg	765	922	1449	55kg	1305	601	588	18kg	1270	903	1270
	75kg	454	571	1216	75kg	1002	427	397	23kg	876	678	876
	90kg	305	393	935	90kg	731	298	265	28kg	753	468	753
Lead 10	65kg	603	770	1493	65kg	1095	531	502	23kg	1810	1238	1810
	85kg	400	511	1236	85kg	737	430	378	33kg	1152	791	1152
	105kg	188	243	1019	105kg	581	237	195	48kg	713	564	713
Lead 5	90kg	408	539	1366	90kg	987	421	387	33kg	979	631	979
	105kg	227	291	1078	105kg	645	303	216	43kg	669	370	669
	125kg	83	100	904	125kg	412	157	89	58kg	222	48	222

靜態容許負載力矩
Static Loading Moment

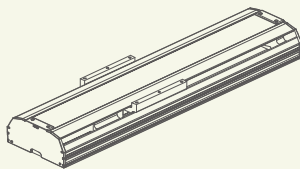


(單位:N.m) (Unit:N.m)
水平使用時 Static Loading Moment

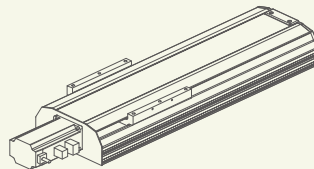
MY	1032
MP	1034
MR	908

*滑塊表面中心到搬送物重心的距離(僅供參考)

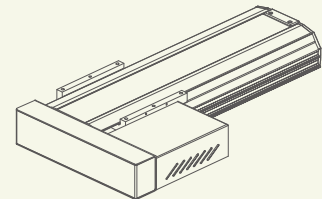
Distance center of slider top to center of gravity of object being transported (For reference only)



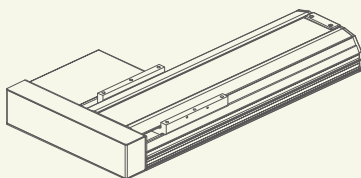
M1



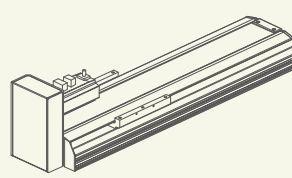
M2



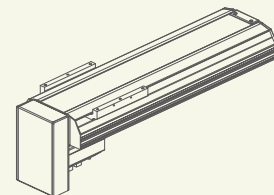
M3



M4

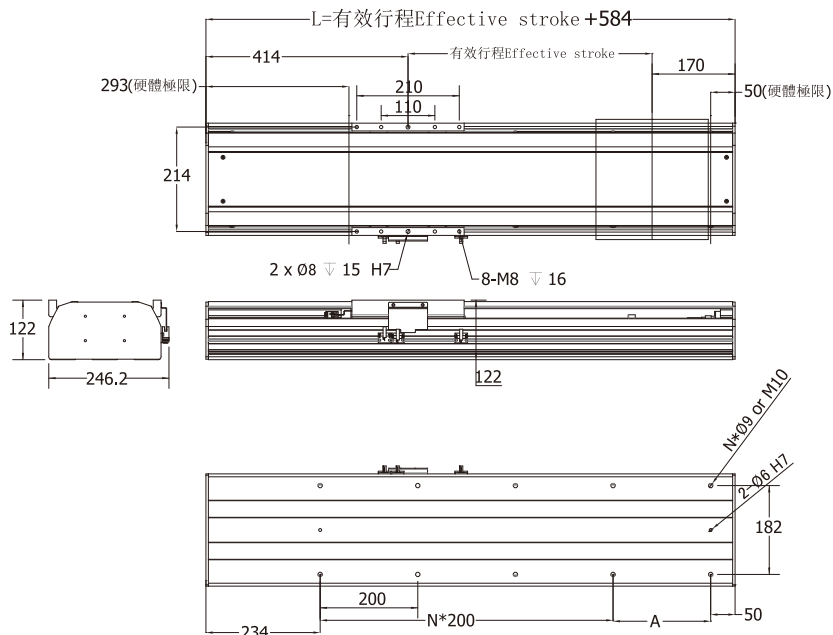


M5



M6

M1

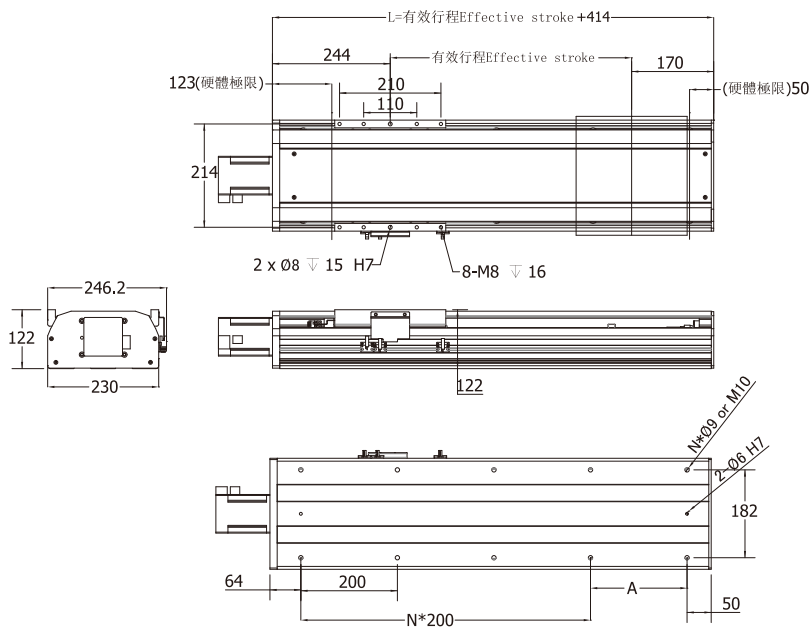


有效行程	50	100	150	200	250	300	350	400	450	500	550	600	650	700	750	800	850	900	950	1000	1050	1100	1150	1200
L	634	684	734	784	834	884	934	984	1034	1084	1134	1184	1234	1284	1334	1384	1434	1484	1534	1584	1634	1684	1734	1784
A	150	200	50	100	150	200	50	100	150	200	50	100	150	200	50	100	150	200	50	100	150	200	50	100
M	2	2	3	3	4	4	5	5	6	6	7	7	8	8	9	9	10	10	11	11	12	12	13	13
N	6	6	8	8	10	10	12	12	14	14	16	16	18	18	20	20	22	22	24	24	26	26	28	28
重量 (kg)	21.5	23	24.5	25	26.5	27	28.5	30	31.5	33	34.5	36	37.5	39	40.5	42	43.5	45	46.5	48	49.5	51	52.5	54

有效行程	1250	1300	1350	1400	1450	1500	1550	1600	1650	1700	1750	1800	1850	1900	1950	2000	2050	2100	2150	2200	2250	2300	2350	2400
L	1834	1884	1934	1984	2034	2084	2134	2184	2234	2284	2334	2384	2434	2484	2534	2584	2634	2684	2734	2784	2834	2884	2934	2984
A	150	200	50	100	150	200	50	100	150	200	50	100	150	200	50	100	150	200	50	100	150	200	50	100
M	14	14	15	15	16	16	17	17	18	18	19	19	20	20	21	21	22	22	23	23	24	24	25	25
N	32	32	32	32	34	34	36	36	38	38	40	40	42	42	44	44	46	46	48	48	50	50	52	52
重量 (kg)	55.5	57	58.5	60	61.5	63	64.5	66	67.5	69	70.5	72	73.5	75	76.5	78	79.5	81	82.5	84	85.5	87	88.5	99

※本公司享有變更規格之權益，恕不另行通知 ※Drawings and specifications are subject to change without prior notice.

M2



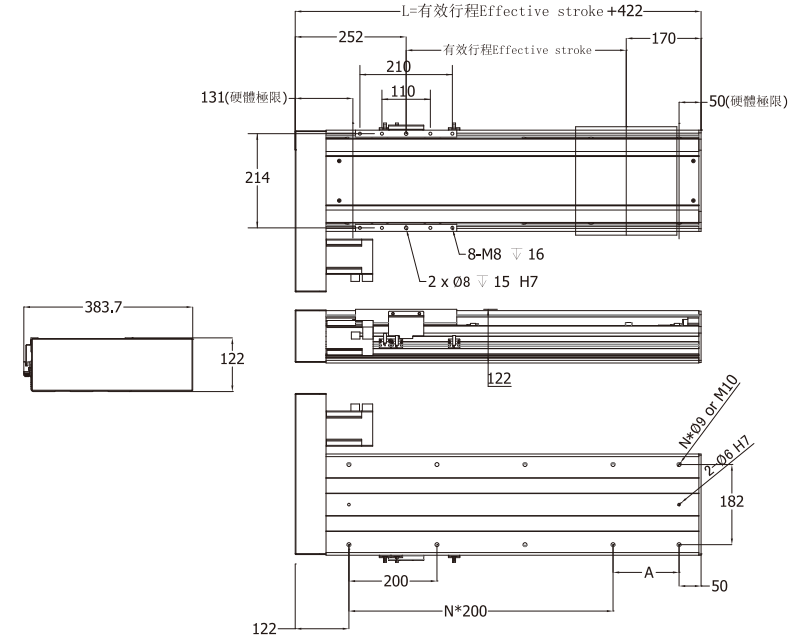
有效行程	50	100	150	200	250	300	350	400	450	500	550	600	650	700	750	800	850	900	950	1000	1050	1100	1150	1200
L	464	514	564	614	664	714	764	814	864	914	964	1014	1064	1114	1164	1214	1264	1314	1364	1414	1464	1514	1564	1614
A	150	200	50	100	150	200	50	100	150	200	50	100	150	200	50	100	150	200	50	100	150	200	50	100
M	2	2	3	3	4	4	5	5	6	6	7	7	8	8	9	9	10	10	11	11	12	12	13	13
N	6	6	8	8	10	10	12	12	14	14	16	16	18	18	20	20	22	22	24	24	26	26	28	28
重量 (kg)	20	21.5	23	24.5	25	26.5	27	28.5	30	31.5	33	34.5	36	37.5	39	40.5	42	43.5	45	46.5	48	49.5	51	52.5

有效行程	1250	1300	1350	1400	1450	1500	1550	1600	1650	1700	1750	1800	1850	1900	1950	2000	2050	2100	2150	2200	2250	2300	2350	2400
L	1664	1714	1764	1814	1864	1914	1964	2014	2064	2114	2164	2214	2264	2314	2364	2414	2464	2514	2564	2614	2664	2714	2764	2814
A	150	200	50	100	150	200	50	100	150	200	50	100	150	200	50	100	150	200	50	100	150	200	50	100
M	14	14	15	15	16	16	17	17	18	18	19	19	20	20	21	21	22	22	23	23	24	24	25	25
N	32	32	32	32	34	34	36	36	38	38	40	40	42	42	44	44	46	46	48	48	50	50	52	52
重量 (kg)	54	55.5	57	58.5	60	61.5	63	64.5	66	67.5	69	70.5	72	73.5	75	76.5	78	79.5	81	82.5	84	85.5	87	88.5

※本公司享有變更規格之權益，恕不另行通知 ※Drawings and specifications are subject to change without prior notice.

M3

螺桿傳動 — 一般環境
Ball-Screw Series-General

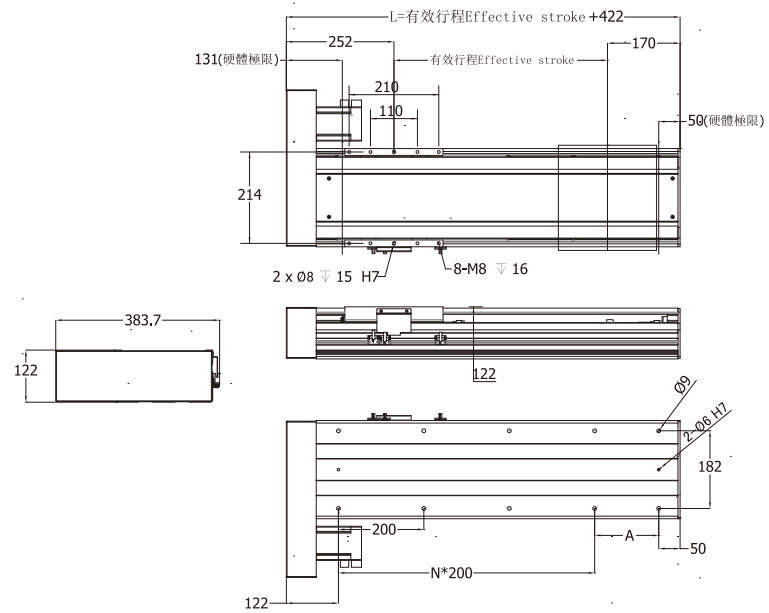


有效行程	50	100	150	200	250	300	350	400	450	500	550	600	650	700	750	800	850	900	950	1000	1050	1100	1150	1200
L	472	522	572	622	672	722	772	822	872	922	972	1022	1072	1122	1172	1222	1272	1322	1372	1422	1472	1522	1572	1622
A	100	150	200	50	100	150	200	50	100	150	200	50	100	150	200	50	100	150	200	50	100	150	200	50
M	2	2	3	3	4	4	5	5	6	6	7	7	8	8	9	9	10	10	11	11	12	12	13	13
N	6	6	8	8	10	10	12	12	14	14	16	16	18	18	20	20	22	22	24	24	26	26	28	28
重量 (kg)	20	21.5	23	24.5	25	26.5	27	28.5	30	31.5	33	34.5	36	37.5	39	40.5	42	43.5	45	46.5	48	49.5	51	52.5

有效行程	1250	1300	1350	1400	1450	1500	1550	1600	1650	1700	1750	1800	1850	1900	1950	2000	2050	2100	2150	2200	2250	2300	2350	2400
L	1672	1722	1772	1822	1872	1922	1972	2022	2072	2122	2172	2222	2272	2322	2372	2422	2472	2522	2572	2622	2672	2722	2772	2822
A	100	150	200	50	100	150	200	50	100	150	200	50	100	150	200	50	100	150	200	50	100	150	200	50
M	14	14	15	15	16	16	17	17	18	18	19	19	20	20	21	21	22	22	23	23	24	24	25	25
N	32	32	32	32	34	34	36	36	38	38	40	40	42	42	44	44	46	46	48	48	50	50	52	52
重量 (kg)	54	55.5	57	58.5	60	61.5	63	64.5	66	67.5	69	70.5	72	73.5	75	76.5	78	79.5	81	82.5	84	85.5	87	88.5

※本公司享有變更規格之權益，恕不另行通知 ※Drawings and specifications are subject to change without prior notice.

M4

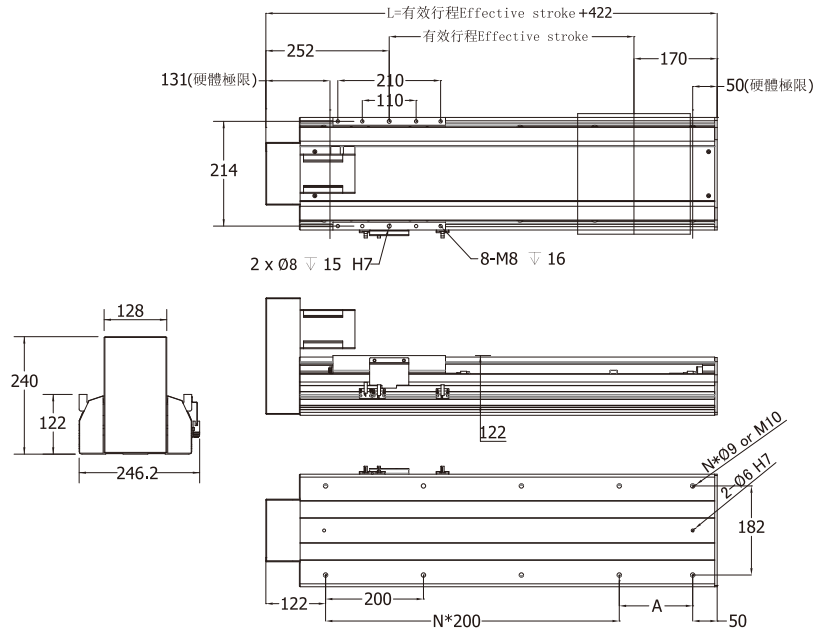


有效行程	50	100	150	200	250	300	350	400	450	500	550	600	650	700	750	800	850	900	950	1000	1050	1100	1150	1200
L	472	522	572	622	672	722	772	822	872	922	972	1022	1072	1122	1172	1222	1272	1322	1372	1422	1472	1522	1572	1622
A	100	150	200	50	100	150	200	50	100	150	200	50	100	150	200	50	100	150	200	50	100	150	200	50
M	2	2	3	3	4	4	5	5	6	6	7	7	8	8	9	9	10	10	11	11	12	12	13	13
N	6	6	8	8	10	10	12	12	14	14	16	16	18	18	20	20	22	22	24	24	26	26	28	28
重量 (kg)	20	21.5	23	24.5	25	26.5	27	28.5	30	31.5	33	34.5	36	37.5	39	40.5	42	43.5	45	46.5	48	49.5	51	52.5

有效行程	1250	1300	1350	1400	1450	1500	1550	1600	1650	1700	1750	1800	1850	1900	1950	2000	2050	2100	2150	2200	2250	2300	2350	2400
L	1672	1722	1772	1822	1872	1922	1972	2022	2072	2122	2172	2222	2272	2322	2372	2422	2472	2522	2572	2622	2672	2722	2772	2822
A	100	150	200	50	100	150	200	50	100	150	200	50	100	150	200	50	100	150	200	50	100	150	200	50
M	14	14	15	15	16	16	17	17	18	18	19	19	20	20	21	21	22	22	23	23	24	24	25	25
N	32	32	32	32	34	34	36	36	38	38	40	40	42	42	44	44	46	46	48	48	50	50	52	52
重量 (kg)	54	55.5	57	58.5	60	61.5	63	64.5	66	67.5	69	70.5	72	73.5	75	76.5	78	79.5	81	82.5	84	85.5	87	88.5

※本公司享有變更規格之權益，恕不另行通知 ※Drawings and specifications are subject to change without prior notice.

M5

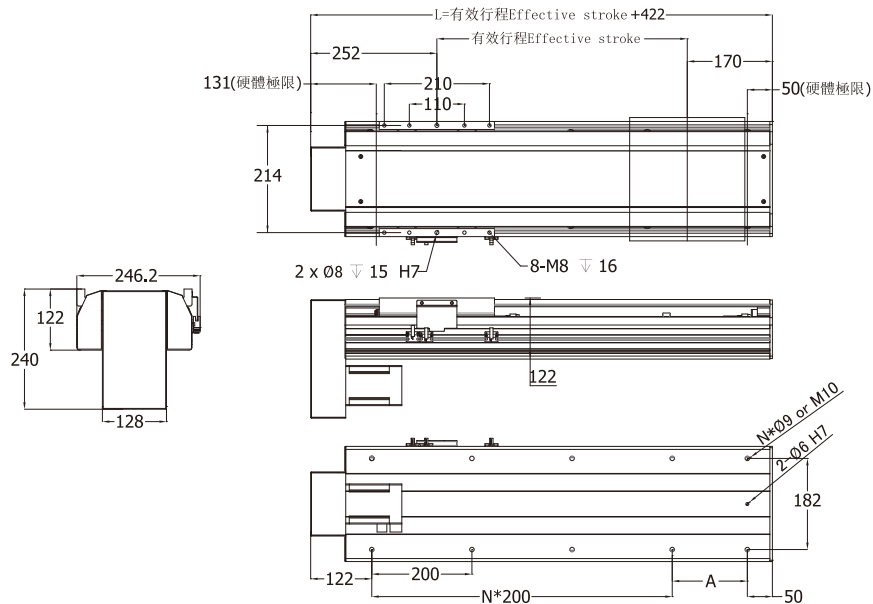


有效行程	50	100	150	200	250	300	350	400	450	500	550	600	650	700	750	800	850	900	950	1000	1050	1100	1150	1200
L	472	522	572	622	672	722	772	822	872	922	972	1022	1072	1122	1172	1222	1272	1322	1372	1422	1472	1522	1572	1622
A	100	150	200	50	100	150	200	50	100	150	200	50	100	150	200	50	100	150	200	50	100	150	200	50
M	2	2	3	3	4	4	5	5	6	6	7	7	8	8	9	9	10	10	11	11	12	12	13	13
N	6	6	8	8	10	10	12	12	14	14	16	16	18	18	20	20	22	22	24	24	26	26	28	28
重量(kg)	20	21.5	23	24.5	25	26.5	27	28.5	30	31.5	33	34.5	36	37.5	39	40.5	42	43.5	45	46.5	48	49.5	51	52.5

有效行程	1250	1300	1350	1400	1450	1500	1550	1600	1650	1700	1750	1800	1850	1900	1950	2000	2050	2100	2150	2200	2250	2300	2350	2400
L	1672	1722	1772	1822	1872	1922	1972	2022	2072	2122	2172	2222	2272	2322	2372	2422	2472	2522	2572	2622	2672	2722	2772	2822
A	100	150	200	50	100	150	200	50	100	150	200	50	100	150	200	50	100	150	200	50	100	150	200	50
M	14	14	15	15	16	16	17	17	18	18	19	19	20	20	21	21	22	22	23	23	24	24	25	25
N	32	32	32	32	34	34	36	36	38	38	40	40	42	42	44	44	46	46	48	48	50	50	52	52
重量(kg)	54	55.5	57	58.5	60	61.5	63	64.5	66	67.5	69	70.5	72	73.5	75	76.5	78	79.5	81	82.5	84	85.5	87	88.5

※本公司享有變更規格之權益，恕不另行通知 ※Drawings and specifications are subject to change without prior notice.

M6



有效行程	50	100	150	200	250	300	350	400	450	500	550	600	650	700	750	800	850	900	950	1000	1050	1100	1150	1200
L	472	522	572	622	672	722	772	822	872	922	972	1022	1072	1122	1172	1222	1272	1322	1372	1422	1472	1522	1572	1622
A	100	150	200	50	100	150	200	50	100	150	200	50	100	150	200	50	100	150	200	50	100	150	200	50
M	2	2	3	3	4	4	5	5	6	6	7	7	8	8	9	9	10	10	11	11	12	12	13	13
N	6	6	8	8	10	10	12	12	14	14	16	16	18	18	20	20	22	22	24	24	26	26	28	28
重量(kg)	20	21.5	23	24.5	25	26.5	27	28.5	30	31.5	33	34.5	36	37.5	39	40.5	42	43.5	45	46.5	48	49.5	51	52.5

有效行程	1250	1300	1350	1400	1450	1500	1550	1600	1650	1700	1750	1800	1850	1900	1950	2000	2050	2100	2150	2200	2250	2300	2350	2400
L	1672	1722	1772	1822	1872	1922	1972	2022	2072	2122	2172	2222	2272	2322	2372	2422	2472	2522	2572	2622	2672	2722	2772	2822
A	100	150	200	50	100	150	200	50	100	150	200	50	100	150	200	50	100	150	200	50	100	150	200	50
M	14	14	15	15	16	16	17	17	18	18	19	19	20	20	21	21	22	22	23	23	24	24	25	25
N	32	32	32	32	34	34	36	36	38	38	40	40	42	42	44	44	46	46	48	48	50	50	52	52
重量(kg)	54	55.5	57	58.5	60	61.5	63	64.5	66	67.5	69	70.5	72	73.5	75	76.5	78	79.5	81	82.5	84	85.5	87	88.5

※本公司享有變更規格之權益，恕不另行通知 ※Drawings and specifications are subject to change without prior notice.