

SATA

無塵皮帶

無塵環境

Belt Series

Clean Room



CB50D-YL40 - S800 - B5 - M 100W - B

型號 Model
 孔型與每轉移動量 Hole type and movement per revolution
 行程 Stroke
 馬達方向 Motor direction
 馬達廠牌及出力 Motor brand and output
 煞車 Brake

Y 底部牙孔
Thread hole

馬達方向 Motor direction

B5 馬達上折 Motor top side
B6 馬達下折 Motor bottom side

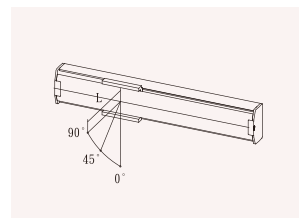
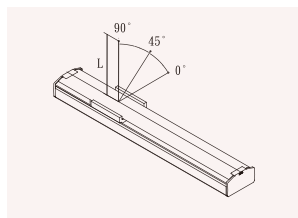
馬達廠牌及出力 Motor brand and output

S 山洋 Sanyo
X 西門子 Siemens
Y 安川 Yaskawa
P 松下 Panasonic
F 富士 Fuji
T 台達 Delta

CB50D規格表 (CB50D Specification):

馬達出力 AC Servomotor output(W)	100W
重覆定位精度 Repeatability(mm)	±0.04
每轉移動量 Equivalent to lead(mm)	40
最大載重 Maximun payload(kg)	3
最快速度 Maximun speed(mm/sec)	2000
行程 Stroke(mm)	100~800 50間隔 (pitch)

線性滑軌15x12.5-1支

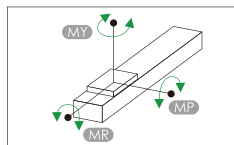


水平安裝應用 (單位:mm) Horizontal use				
導程 Lead	荷重 Payload	90°	45°	0°
45	2kg	325	62	115
	3kg	210	40	75

牆面安裝應用 (單位:mm) Wall installation use				
導程 Lead	荷重 Payload	90°	45°	0°
45	2kg	105	58	305
	3kg	68	35	196

*滑塊表面中心到搬送物重心的距離(僅供參考)
Distance center of slider top to center of gravity of object being transported (For reference only)

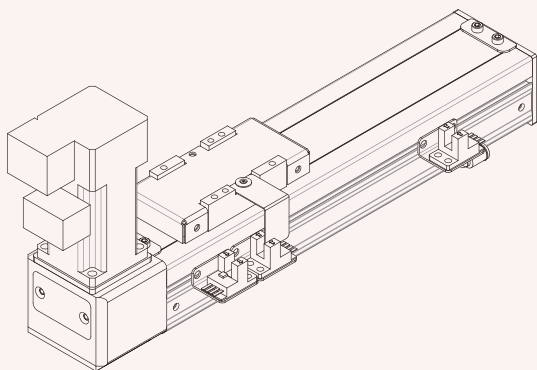
靜態容許負載慣量
Stidic Loading Moment



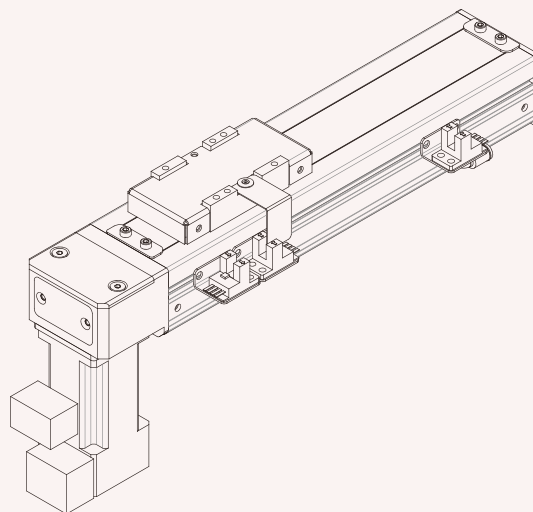
(單位:N.m) (Unit:N.m)
水平使用時 Static Loading Moment

MY	16
MP	20
MR	19

"此款型號不建議當多軸負載軸"
This model suggest not be used as load axis of multi axes.

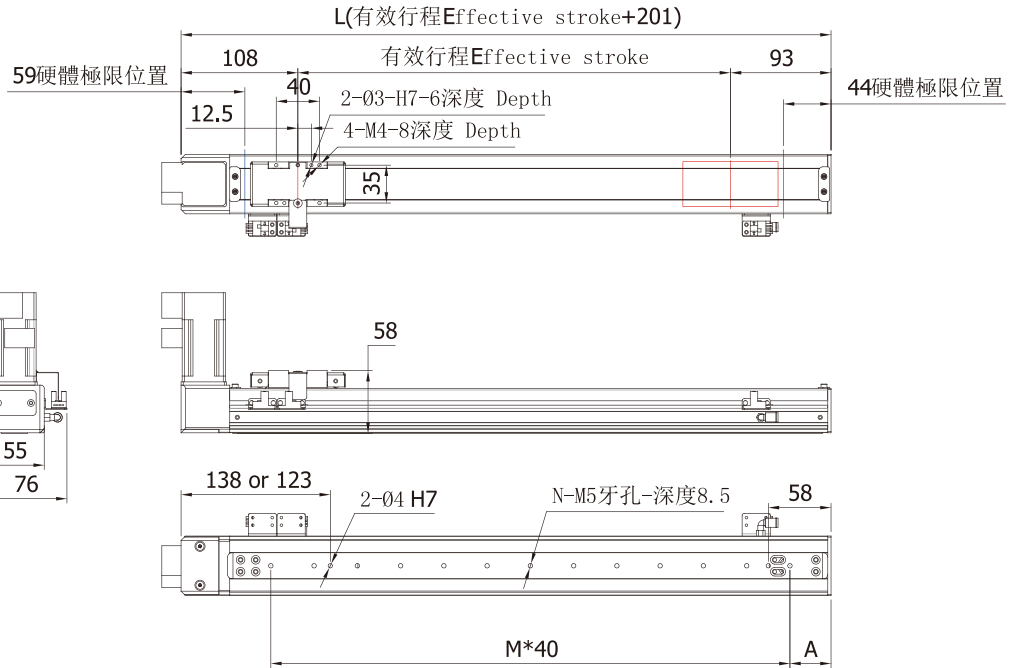


B5



B6

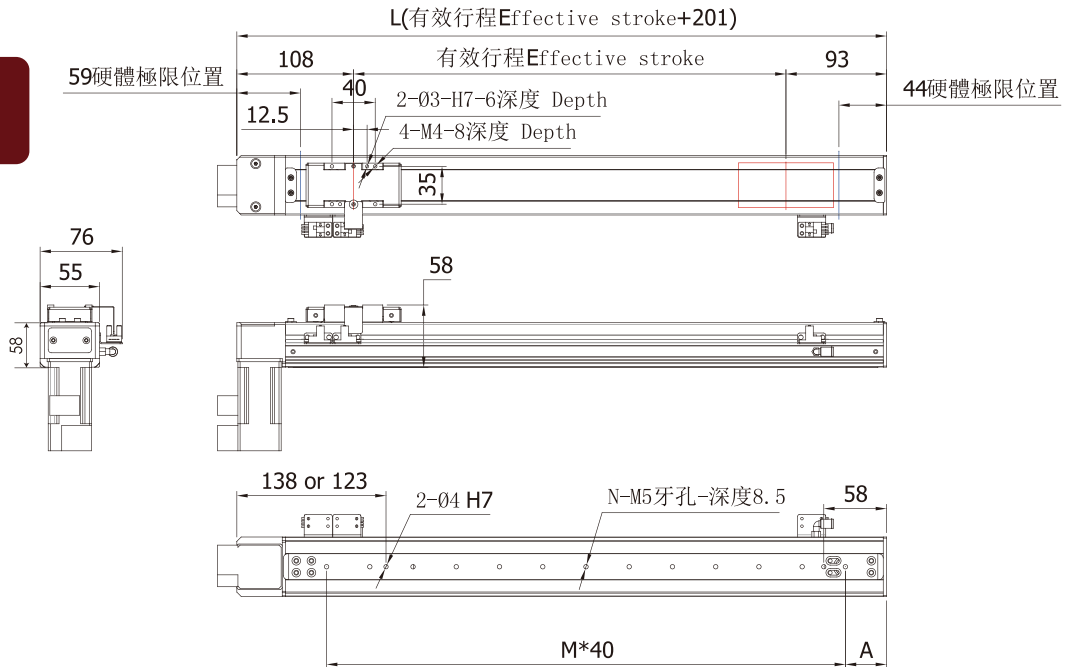
B5



行程	100	150	200	250	300	350	400	450	500	550	600	650	700	750	800
L	301	351	401	451	501	551	601	651	701	751	801	851	901	951	1001
A	38	28	38	28	38	28	38	28	38	28	38	28	38	28	38
M	4	6	7	8	9	11	12	13	14	15	17	18	19	21	22
N	5	7	8	9	10	12	13	14	15	17	18	19	20	22	23
重量(kg)	2.55	2.65	2.75	2.85	2.95	3.05	3.15	3.25	3.35	3.45	3.55	3.65	3.75	3.85	3.95

※本公司享有變更規格之權益，恕不另行通知 ※Drawings and specifications are subject to change without prior notice.

B6



行程	100	150	200	250	300	350	400	450	500	550	600	650	700	750	800
L	301	351	401	451	501	551	601	651	701	751	801	851	901	951	1001
A	38	28	38	28	38	28	38	28	38	28	38	28	38	28	38
M	4	6	7	8	9	11	12	13	14	15	17	18	19	21	22
N	5	7	8	9	10	12	13	14	15	17	18	19	20	22	23
重量(kg)	2.55	2.65	2.75	2.85	2.95	3.05	3.15	3.25	3.35	3.45	3.55	3.65	3.75	3.85	3.95

※本公司享有變更規格之權益，恕不另行通知 ※Drawings and specifications are subject to change without prior notice.

CB60D-YL40 - S800 -B5 - M 100W -B

型號
Model

孔型與每轉移動量
Hole type and movement per revolution

行程
Stroke

馬達方向
Motor direction

馬達廠牌及出力
Motor brand and output

煞車
Brake

Y 底部牙孔
Thread hole

馬達方向 Motor direction

B5 馬達上折 Motor top side

B6 馬達下折 Motor bottom side

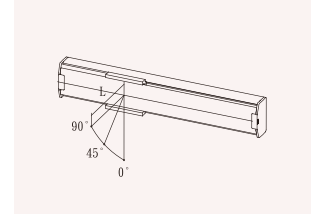
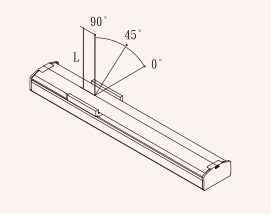
馬達廠牌及出力 Motor brand and output

- S 山洋 Sanyo
- X 西門子 Siemens
- Y 安川 Yaskawa
- P 松下 Panasonic
- F 富士 Fuji
- T 台達 Delta

CB60D規格表 (CB60D Specification):

馬達出力 AC Servomotor output(W)	100W
重覆定位精度 Repeatability(mm)	±0.04
每轉移動量 Equivalent to lead(mm)	40
最大載重 Maximun payload(kg)	3
最快速度 Maximun speed(mm/sec)	2000
行程 Stroke(mm)	100~800 50間隔 (pitch)

線性滑軌15x12.5-1支



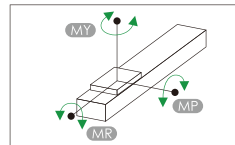
水平安裝應用(單位:mm) Horizontal use			
導程 Payload	90°	45°	0°
2kg	520	150	255
3kg	340	98	165

牆面安裝應用(單位:mm) Wall installation use			
導程 Payload	90°	45°	0°
2kg	240	140	490
3kg	155	92	320

*滑塊表面中心到搬送物重心的距離(僅供參考)

Distance center of slider top to center of gravity of object being transported (For reference only)

靜態容許負載慣量
Stidic Loading Moment

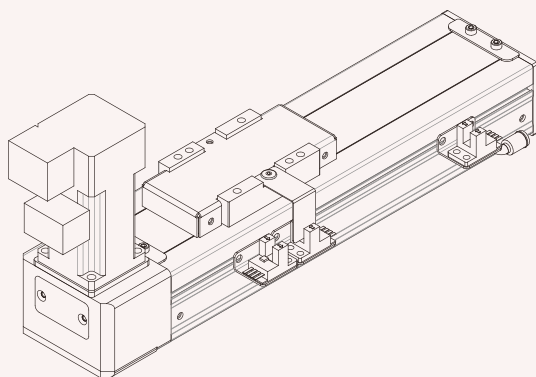


(單位:N.m) (Unit:N.m)
水平使用時 Static Loading Moment

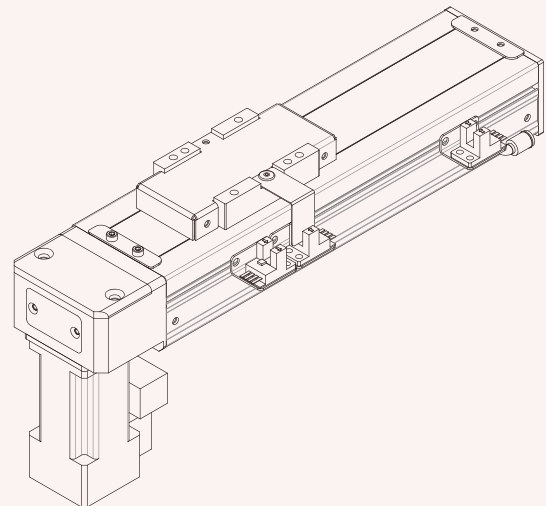
MY	70
MP	80
MR	75

"此款型號不建議當多軸負載軸"

This model suggest not be used as load axis of multi axes.

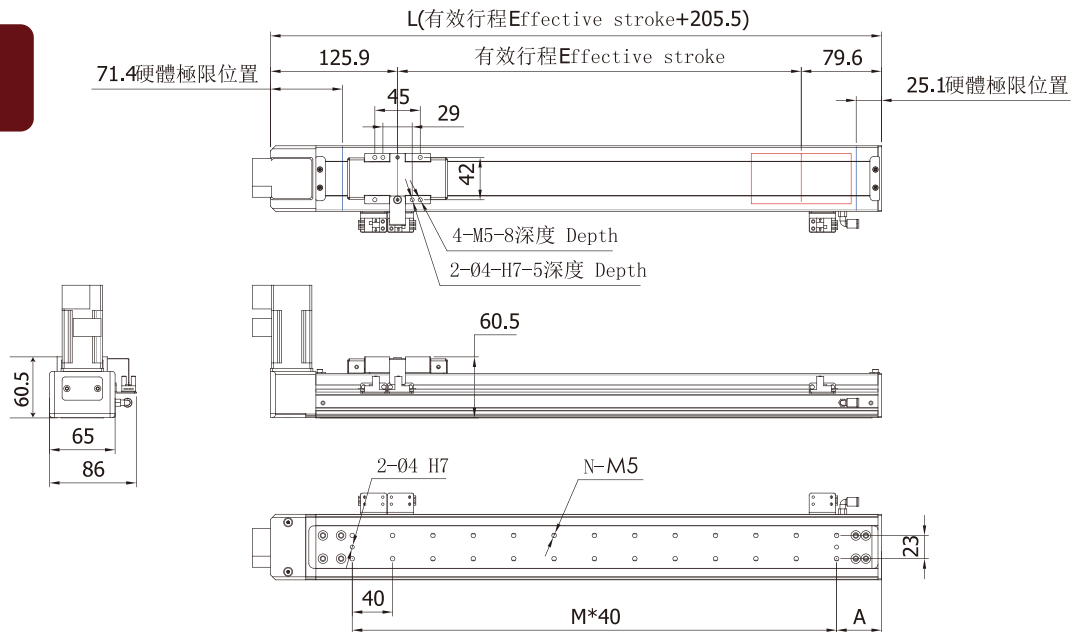


B5



B6

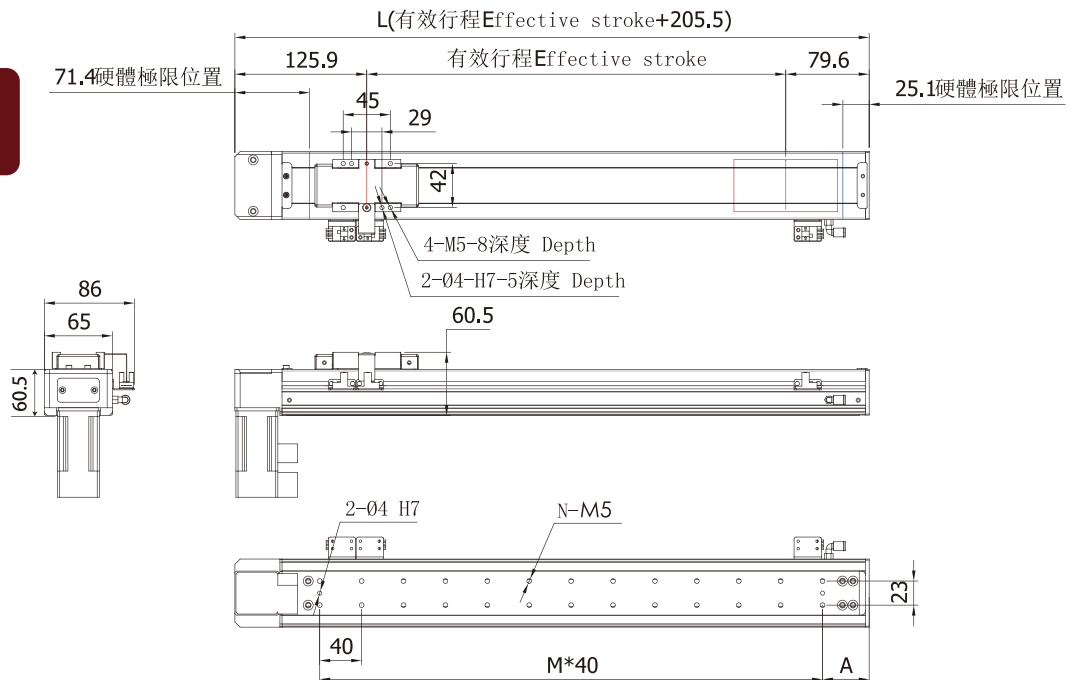
B5



行程	100	150	200	250	300	350	400	450	500	550	600	650	700	750	800
L	305.5	355.5	405.5	455.5	505.5	555.5	605.5	655.5	705.5	755.5	805.5	855.5	905.5	955.5	1005.5
A	44.5	34.5	44.5	34.5	44.5	34.5	44.5	34.5	44.5	34.5	44.5	34.5	44.5	34.5	44.5
M	4	6	7	8	9	11	12	13	14	15	17	18	19	21	22
N	10	14	16	18	20	24	26	28	30	34	36	38	40	44	46
重量(kg)	3.16	3.36	3.56	3.76	3.96	4.16	4.36	4.56	4.76	4.96	5.16	5.36	5.56	5.76	5.96

※本公司享有變更規格之權益，恕不另行通知 ※Drawings and specifications are subject to change without prior notice.

B6



行程	100	150	200	250	300	350	400	450	500	550	600	650	700	750	800
L	305.5	355.5	405.5	455.5	505.5	555.5	605.5	655.5	705.5	755.5	805.5	855.5	905.5	955.5	1005.5
A	44.5	34.5	44.5	34.5	44.5	34.5	44.5	34.5	44.5	34.5	44.5	34.5	44.5	34.5	44.5
M	4	6	7	8	9	11	12	13	14	15	17	18	19	21	22
N	10	14	16	18	20	24	26	28	30	34	36	38	40	44	46
重量(kg)	3.16	3.36	3.56	3.76	3.96	4.16	4.36	4.56	4.76	4.96	5.16	5.36	5.56	5.76	5.96

※本公司享有變更規格之權益，恕不另行通知 ※Drawings and specifications are subject to change without prior notice.

CB80D - YL28 - S300 - B1 - M 200W - B

型號
Model

孔型與每轉移動量
Hole type and movement per revolution

行程
Stroke

馬達方向
Motor direction

馬達廠牌及出力
Motor brand and output

煞車
Brake

Y 底部牙孔
Thread hole

馬達廠牌及出力 Motor brand and output

馬達方向 Motor direction

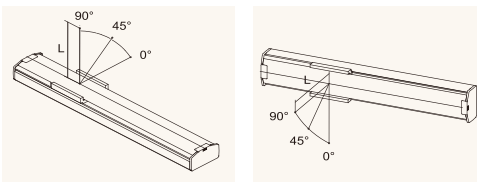
- B1 馬達左折上端 Motor leftward, upper position
- B2 馬達右折上端 Motor rightward, upper position
- B3 馬達左折水平 Motor leftward, horizontal position
- B4 馬達右折水平 Motor rightward, horizontal position
- B5 馬達左折下端 Motor leftward, lower position
- B6 馬達右折下端 Motor rightward, lower position

- X 西門子 Siemens
- M 三菱 Mitsubishi
- Y 安川 Yaskawa
- P 松下 Panasonic
- F 富士 Fuji
- T 台達 Delta

CB80D 規格表(CB80D Specification):

馬達出力 AC Servo motor output(W)	100W	200W
重覆定位精度 Repeatability(mm)	±0.04	±0.04
每轉移動量 Equivalent to lead(mm)	27.997	27.997
最大載重 Maximun payload(kg)	20	28
最快速度 Maximun speed(mm/sec)	1400	1400
行程 Stroke(mm)	100~1500 100間隔 (interval)	100~1500 100間隔 (interval)

線性滑軌15x12. 5-1支

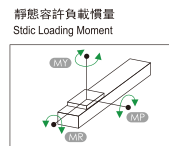


水平安裝應用 Horizontal use	單位:mm		
	90°	45°	0°
5kg	630	410	271
13kg	300	188	61
20kg	195	102	0
28kg	116	20	0

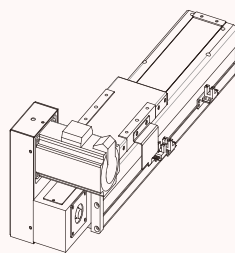
牆面安裝應用 Wall installation use	單位:mm		
	90°	45°	0°
5kg	255	290	383
13kg	88	95	144
20kg	0	0	0
28kg	0	0	0

"此款型號不建議當多軸負載軸"
This model suggest not be used as load axis of multi axes.

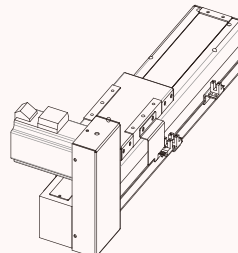
*滑塊表面中心到搬送物重心的距離(僅供參考)
Distance center of slider top to center of gravity of object being transported (For reference only)



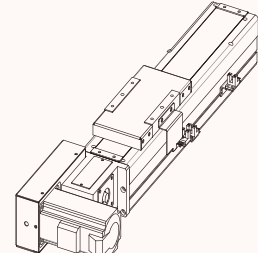
(單位:N.m) [Unit:N.m]	
水平使用時	Static Loading Moment
MY	95
MP	95
MR	100



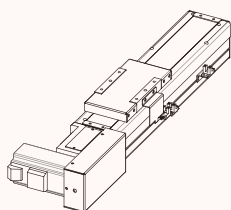
B1



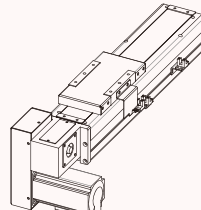
B2



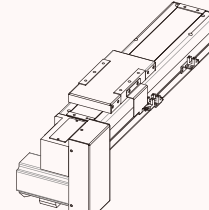
B3



B4

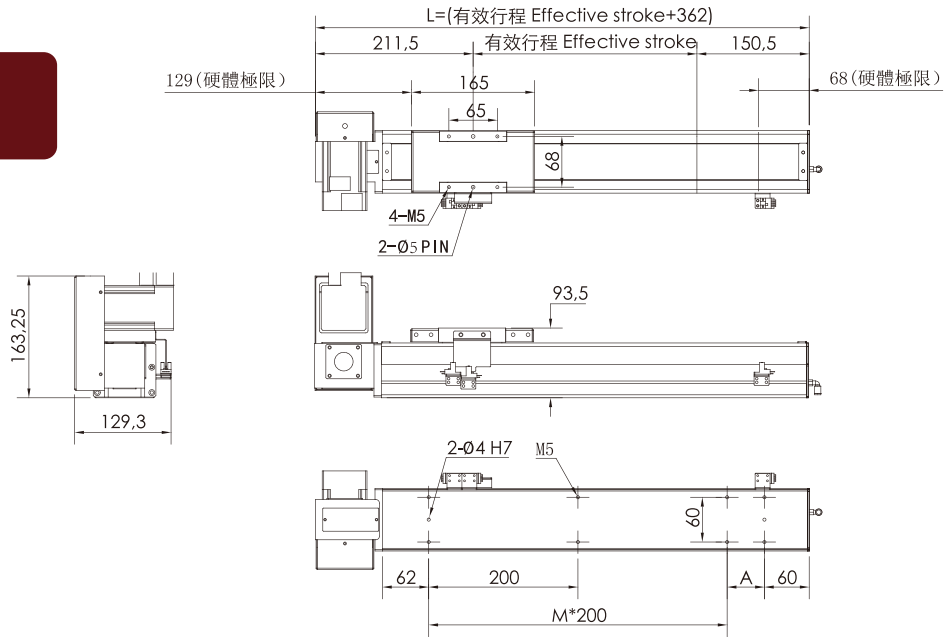


B5



B6

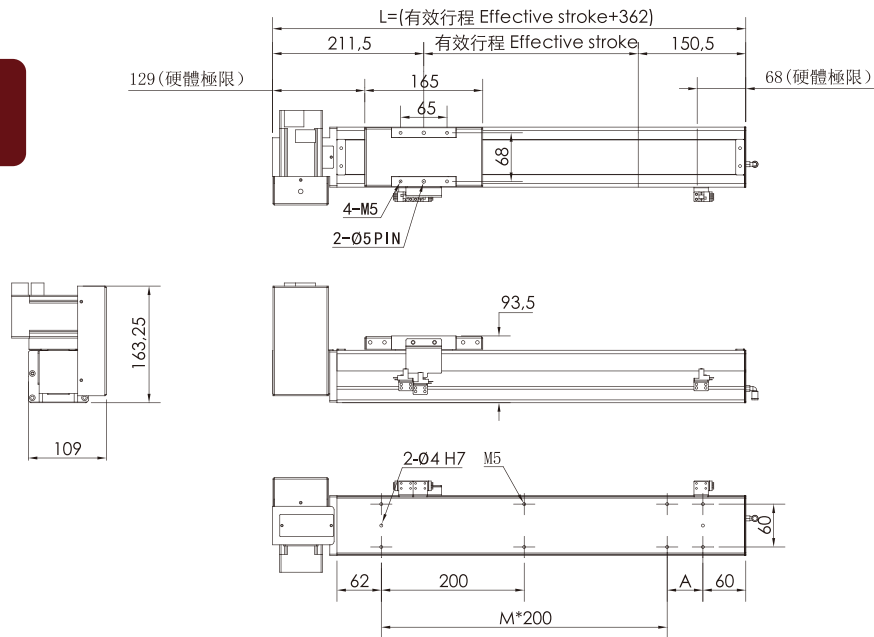
B1



行程	100	200	300	400	500	600	700	800	900	1000	1100	1200	1300	1400	1500
L	462	562	662	762	862	962	1060	1160	1260	1360	1462	1562	1662	1762	1862
A	50	150	50	150	50	150	50	150	50	150	50	150	50	150	50
M	1	1	2	2	3	3	4	4	5	5	6	6	7	7	8
N	6	6	8	8	10	10	12	12	14	14	16	16	18	18	20
重量(kg)	5.4	6.0	6.6	7.2	8.0	8.6	9.2	9.6	10.2	10.8	11.4	12	12.6	13.2	13.8

※本公司享有變更規格之權益，恕不另行通知 ※Drawings and specifications are subject to change without prior notice.

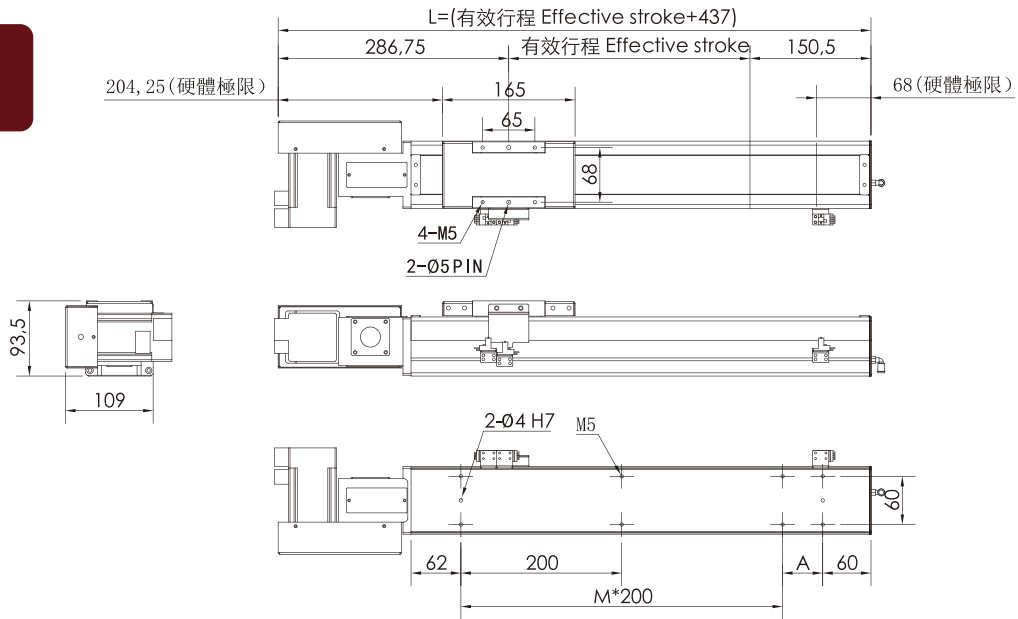
B2



行程	100	200	300	400	500	600	700	800	900	1000	1100	1200	1300	1400	1500
L	462	562	662	762	862	962	1060	1160	1260	1360	1462	1562	1662	1762	1862
A	50	150	50	150	50	150	50	150	50	150	50	150	50	150	50
M	1	1	2	2	3	3	4	4	5	5	6	6	7	7	8
N	6	6	8	8	10	10	12	12	14	14	16	16	18	18	20
重量(kg)	5.4	6.0	6.6	7.2	8.0	8.6	9.2	9.6	10.2	10.8	11.4	12	12.6	13.2	13.8

※本公司享有變更規格之權益，恕不另行通知 ※Drawings and specifications are subject to change without prior notice.

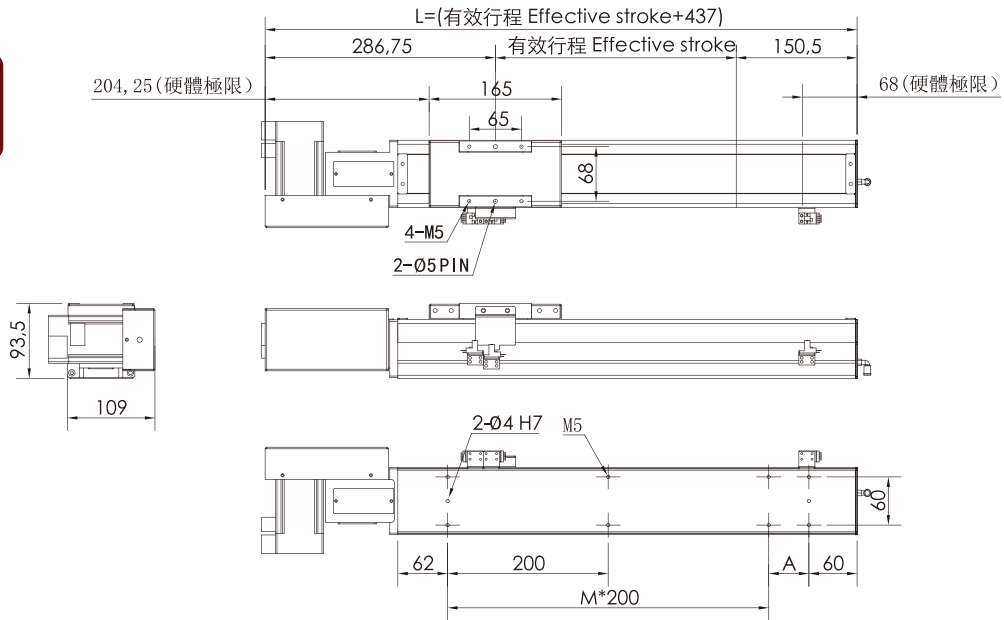
B3



行程	100	200	300	400	500	600	700	800	900	1000	1100	1200	1300	1400	1500
L	537	637	737	837	937	1037	1137	1237	1337	1437	1537	1637	1737	1837	1937
A	50	150	50	150	50	150	50	150	50	150	50	150	50	150	50
M	1	1	2	2	3	3	4	4	5	5	6	6	7	7	8
N	6	6	8	8	10	10	12	12	14	14	16	16	18	18	20
重量(kg)	5.4	6.0	6.6	7.2	8.0	8.6	9.2	9.6	10.2	10.8	11.4	12	12.6	13.2	13.8

※本公司享有變更規格之權益，恕不另行通知 ※Drawings and specifications are subject to change without prior notice.

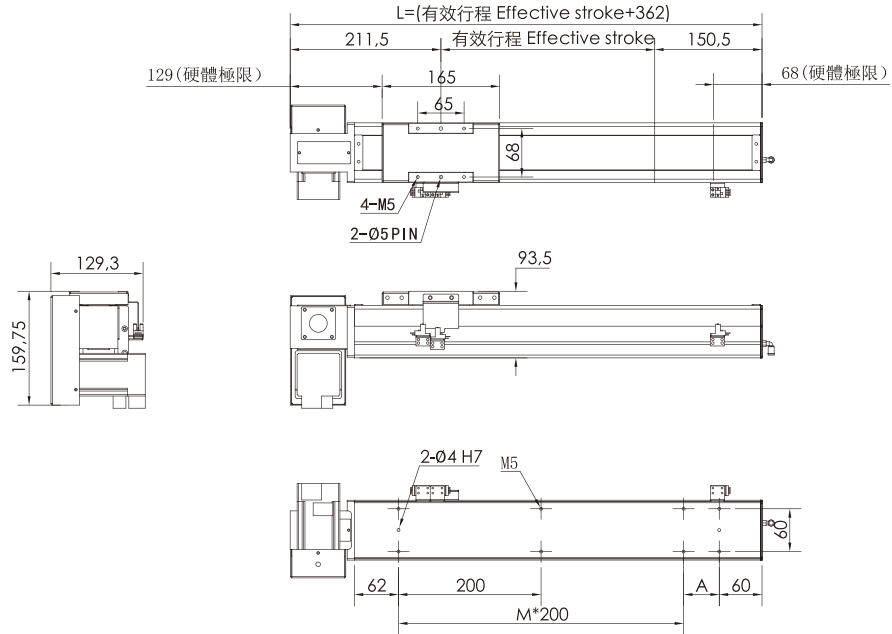
B4



行程	100	200	300	400	500	600	700	800	900	1000	1100	1200	1300	1400	1500
L	537	637	737	837	937	1037	1137	1237	1337	1437	1537	1637	1737	1837	1937
A	50	150	50	150	50	150	50	150	50	150	50	150	50	150	50
M	1	1	2	2	3	3	4	4	5	5	6	6	7	7	8
N	6	6	8	8	10	10	12	12	14	14	16	16	18	18	20
重量(kg)	5.4	6.0	6.6	7.2	8.0	8.6	9.2	9.6	10.2	10.8	11.4	12	12.6	13.2	13.8

※本公司享有變更規格之權益，恕不另行通知 ※Drawings and specifications are subject to change without prior notice.

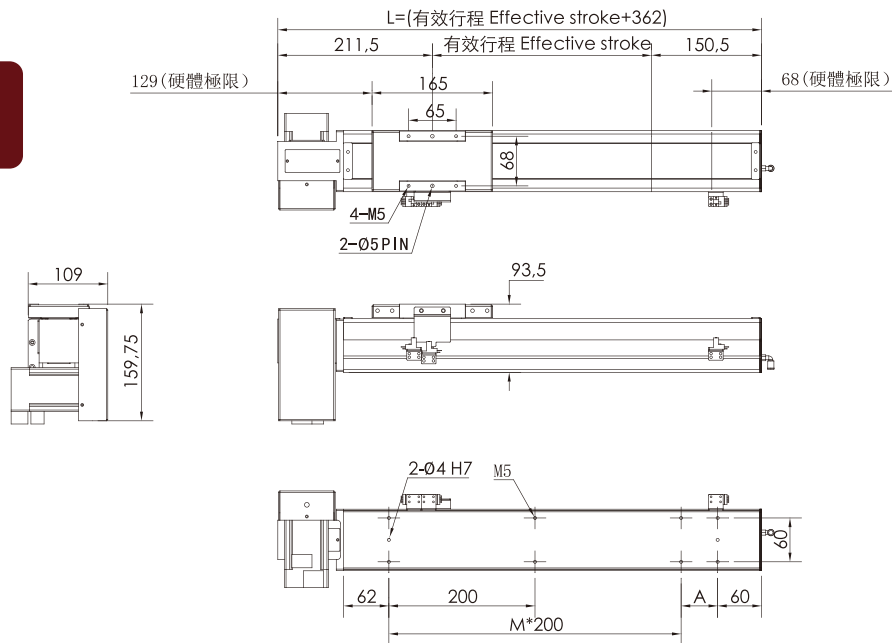
B5



行程	100	200	300	400	500	600	700	800	900	1000	1100	1200	1300	1400	1500
L	462	562	662	762	862	962	1062	1162	1262	1362	1462	1562	1662	1762	1862
A	50	150	50	150	50	150	50	150	50	150	50	150	50	150	50
M	1	1	2	2	3	3	4	4	5	5	6	6	7	7	8
N	6	6	8	8	10	10	12	12	14	14	16	16	18	18	20
重量(kg)	5.4	6.0	6.6	7.2	8.0	8.6	9.2	9.6	10.2	10.8	11.4	12	12.6	13.2	13.8

※本公司享有變更規格之權益，恕不另行通知 ※Drawings and specifications are subject to change without prior notice.

B6



行程	100	200	300	400	500	600	700	800	900	1000	1100	1200	1300	1400	1500
L	462	562	662	762	862	962	1062	1162	1262	1362	1462	1562	1662	1762	1862
A	50	150	50	150	50	150	50	150	50	150	50	150	50	150	50
M	1	1	2	2	3	3	4	4	5	5	6	6	7	7	8
N	6	6	8	8	10	10	12	12	14	14	16	16	18	18	20
重量(kg)	5.4	6.0	6.6	7.2	8.0	8.6	9.2	9.6	10.2	10.8	11.4	12	12.6	13.2	13.8

※本公司享有變更規格之權益，恕不另行通知 ※Drawings and specifications are subject to change without prior notice.

CB100D-YL40 - S1850 - B1 - M 200W - B

型號 Model 孔型與每轉移動量 Hole type and movement per revolution 行程 Stroke 馬達方向 Motor direction 馬達廠牌及出力 Motor brand and output 煞車 Brake

Y 底部牙孔
Thread hole

馬達方向 Motor direction

- B1 馬達左折上端 Motor leftward, upper position
- B2 馬達右折上端 Motor rightward, upper position
- B3 馬達左折水平 Motor leftward, horizontal position
- B4 馬達右折水平 Motor rightward, horizontal position
- B5 馬達左折下端 Motor leftward, lower position
- B6 馬達右折下端 Motor rightward, lower position

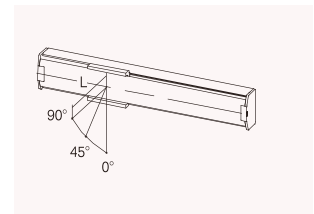
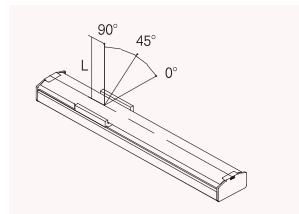
馬達廠牌及出力 Motor brand and output

- H 上銀 Hiwin
- X 西門子 Siemens
- M 三菱 Mitsubishi
- Y 安川 Yaskawa
- P 松下 Panasonic
- F 富士 Fuji
- T 台達 Delta

CB100D規格表(CB100D Specification):

馬達出力 AC Servo motor output(W)	100W	200W
重覆定位精度 Repeatability(mm)	±0.04	±0.04
每轉移動量 Equivalent to lead(mm)	39.9939	39.9939
最大載重 Maximun payload(kg)	20	25
最快速度 Maximun speed(mm/sec)	2000	
行程 Stroke(mm)	150~1850 100間隔 (interval)	

線性滑軌12x8-2支

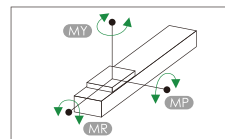


	90°	45°	0°
5kg	800	525	509
15kg	427	290	208
20kg	229	186	122
25kg	130	69	37

	90°	45°	0°
5kg	433	401	727
11kg	316	290	503
18kg	144	116	200
25kg	0	36	71

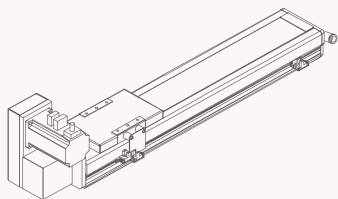
*滑塊表面中心到搬送物重心的距離 (僅供參考)
Distance center of slider top to center of gravity of object being transported (For reference only)

靜態容許負載慣量
Staic Loading Moment

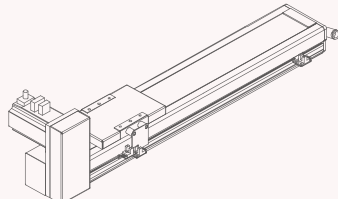


(單位:N.m) (Unit:N.m)
水平使用時 Static Loading Moment

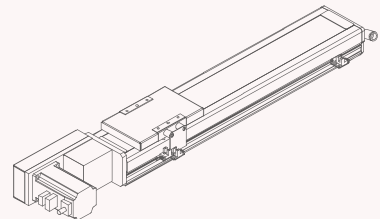
MY	150
MP	150
MR	130



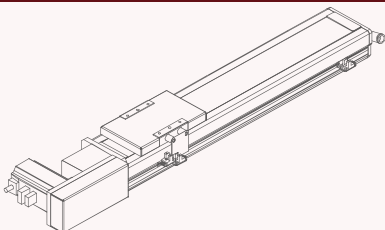
B1



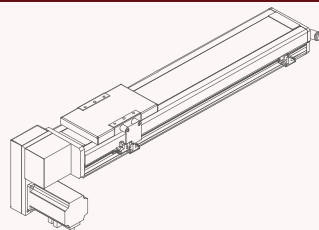
B2



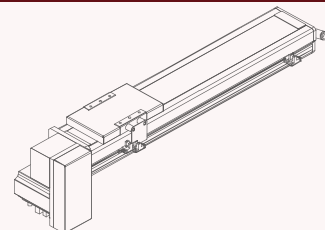
B3



B4

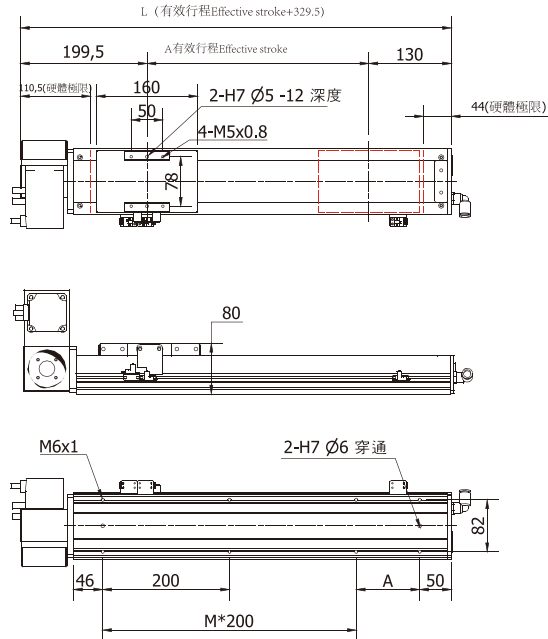
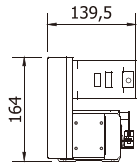


B5



B6

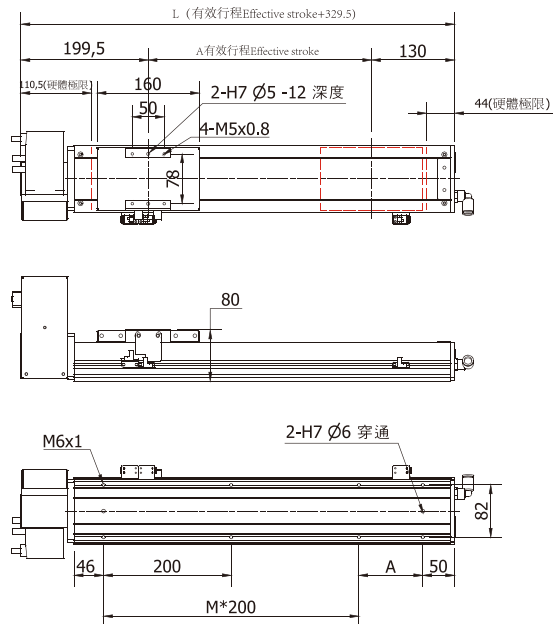
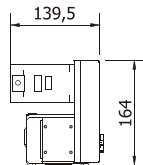
B1



行程	150	250	350	450	550	650	750	850	950	1050	1150	1250	1350	1450	1550	1650	1750	1850
L	479.5	579.5	679.5	779.5	879.5	979.5	1079.5	1179.5	1279.5	1379.5	1479.5	1579.5	1779.5	1879.5	1979.5	2079.5	2179.5	2279.5
A	100	200	100	200	100	200	100	200	100	200	100	200	100	200	100	200	100	200
M	1	1	2	2	3	3	4	4	5	5	6	6	7	7	8	8	9	9
N	6	6	8	8	10	10	12	12	14	14	16	16	18	18	20	20	22	22
重量(kg)	6.2	6.9	7.6	8.3	9.0	9.7	10.4	11.1	11.8	12.5	13.2	13.9	14.6	15.3	16.0	16.7	17.4	18.1

※本公司享有變更規格之權益，恕不另行通知 ※Drawings and specifications are subject to change without prior notice.

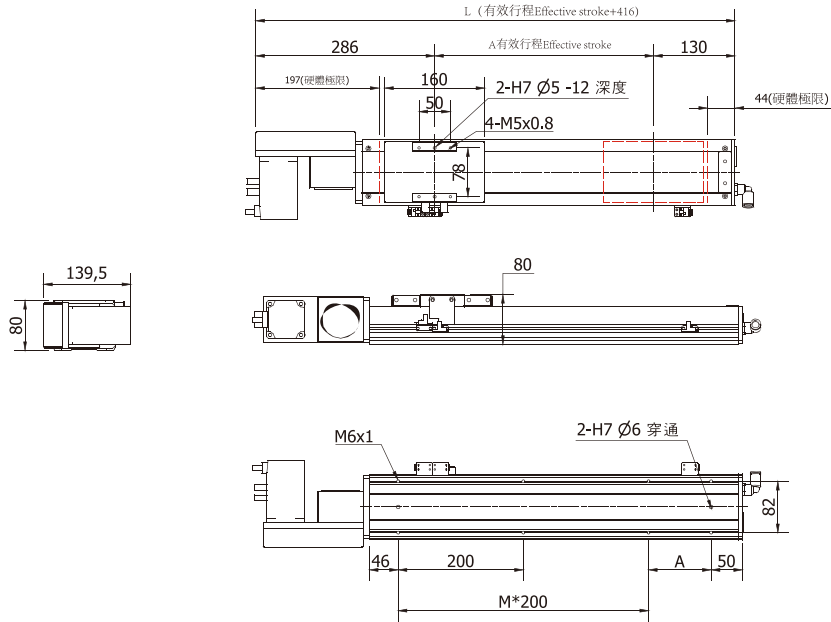
B2



行程	150	250	350	450	550	650	750	850	950	1050	1150	1250	1350	1450	1550	1650	1750	1850
L	479.5	579.5	679.5	779.5	879.5	979.5	1079.5	1179.5	1279.5	1379.5	1479.5	1579.5	1779.5	1879.5	1979.5	2079.5	2179.5	2279.5
A	100	200	100	200	100	200	100	200	100	200	100	200	100	200	100	200	100	200
M	1	1	2	2	3	3	4	4	5	5	6	6	7	7	8	8	9	9
N	6	6	8	8	10	10	12	12	14	14	16	16	18	18	20	20	22	22
重量(kg)	6.2	6.9	7.6	8.3	9.0	9.7	10.4	11.1	11.8	12.5	13.2	13.9	14.6	15.3	16.0	16.7	17.4	18.1

※本公司享有變更規格之權益，恕不另行通知 ※Drawings and specifications are subject to change without prior notice.

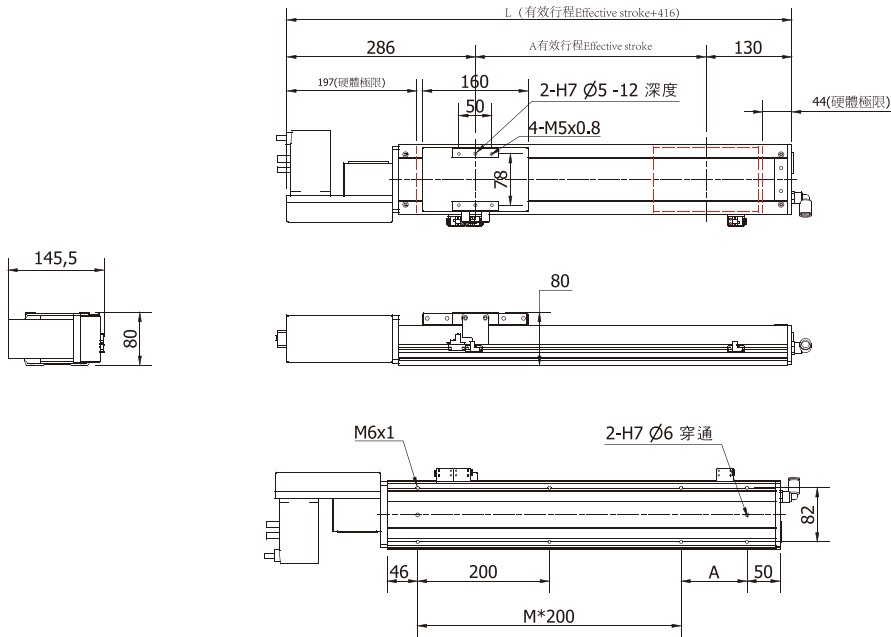
B3



行程	150	250	350	450	550	650	750	850	950	1050	1150	1250	1350	1450	1550	1650	1750	1850
L	567	667	767	867	967	1067	1167	1267	1367	1467	1567	1667	1767	1867	1967	2067	2167	2267
A	100	200	100	200	100	200	100	200	100	200	100	200	100	200	100	200	100	200
M	1	1	2	2	3	3	4	4	5	5	6	6	7	7	8	8	9	9
N	6	6	8	8	10	10	12	12	14	14	16	16	18	18	20	20	22	22
重量(kg)	6.2	6.9	7.6	8.3	9.0	9.7	10.4	11.1	11.8	12.5	13.2	13.9	14.6	15.3	16.0	16.7	17.4	18.1

※本公司享有變更規格之權益，恕不另行通知 ※Drawings and specifications are subject to change without prior notice.

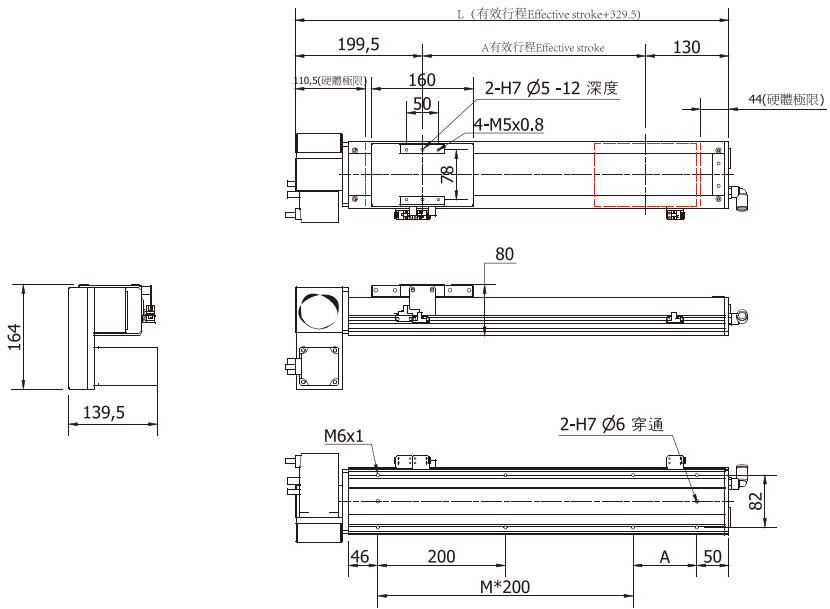
B4



行程	150	250	350	450	550	650	750	850	950	1050	1150	1250	1350	1450	1550	1650	1750	1850
L	567	667	767	867	967	1067	1167	1267	1367	1467	1567	1667	1767	1867	1967	2067	2167	2267
A	100	200	100	200	100	200	100	200	100	200	100	200	100	200	100	200	100	200
M	1	1	2	2	3	3	4	4	5	5	6	6	7	7	8	8	9	9
N	6	6	8	8	10	10	12	12	14	14	16	16	18	18	20	20	22	22
重量(kg)	6.2	6.9	7.6	8.3	9.0	9.7	10.4	11.1	11.8	12.5	13.2	13.9	14.6	15.3	16.0	16.7	17.4	18.1

※本公司享有變更規格之權益，恕不另行通知 ※Drawings and specifications are subject to change without prior notice.

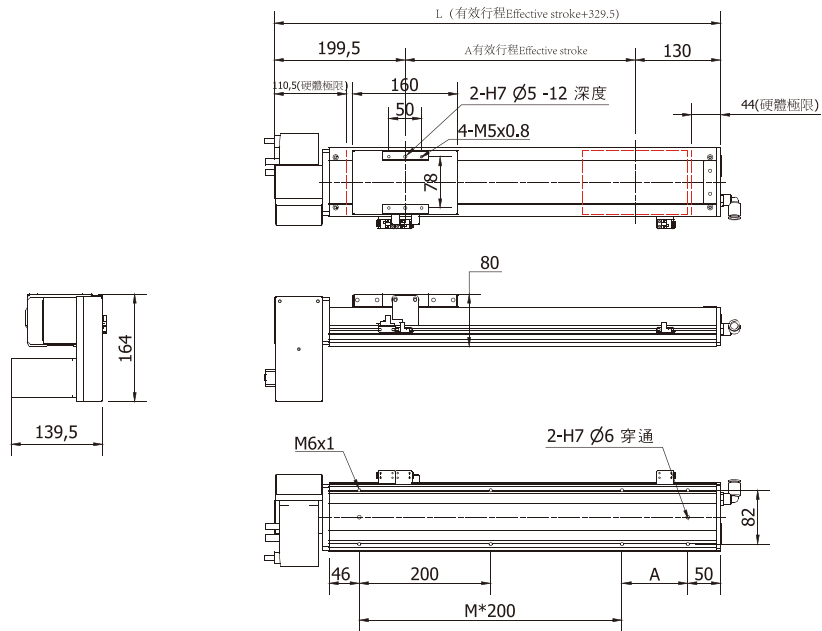
B5



行程	150	250	350	450	550	650	750	850	950	1050	1150	1250	1350	1450	1550	1650	1750	1850
L	479.5	579.5	679.5	779.5	879.5	979.5	1079.5	1179.5	1279.5	1379.5	1479.5	1579.5	1779.5	1879.5	1979.5	2079.5	2179.5	2279.5
A	100	200	100	200	100	200	100	200	100	200	100	200	100	200	100	200	100	200
M	1	1	2	2	3	3	4	4	5	5	6	6	7	7	8	8	9	9
N	6	6	8	8	10	10	12	12	14	14	16	16	18	18	20	20	22	22
重量(kg)	6.2	6.9	7.6	8.3	9.0	9.7	10.4	11.1	11.8	12.5	13.2	13.9	14.6	15.3	16.0	16.7	17.4	18.1

※本公司享有變更規格之權益，恕不另行通知 ※Drawings and specifications are subject to change without prior notice.

B6



行程	150	250	350	450	550	650	750	850	950	1050	1150	1250	1350	1450	1550	1650	1750	1850
L	479.5	579.5	679.5	779.5	879.5	979.5	1079.5	1179.5	1279.5	1379.5	1479.5	1579.5	1779.5	1879.5	1979.5	2079.5	2179.5	2279.5
A	100	200	100	200	100	200	100	200	100	200	100	200	100	200	100	200	100	200
M	1	1	2	2	3	3	4	4	5	5	6	6	7	7	8	8	9	9
N	6	6	8	8	10	10	12	12	14	14	16	16	18	18	20	20	22	22
重量(kg)	6.2	6.9	7.6	8.3	9.0	9.7	10.4	11.1	11.8	12.5	13.2	13.9	14.6	15.3	16.0	16.7	17.4	18.1

※本公司享有變更規格之權益，恕不另行通知 ※Drawings and specifications are subject to change without prior notice.

CB136D - YL40 - S3050 - B1 - M 200W - B

型號 Model 孔型與每轉移動量 Hole type and movement per revolution 行程 Stroke 馬達方向 Motor direction 馬達廠牌及出力 Motor brand and output 煞車 Brake

Y 底部牙孔
Thread hole

馬達方向 Motor direction

- B1 馬達左折上端 Motor leftward, upper position
- B2 馬達右折上端 Motor rightward, upper position
- B3 馬達左折水平 Motor leftward, horizontal position
- B4 馬達右折水平 Motor rightward, horizontal position
- B5 馬達左折下端 Motor leftward, lower position
- B6 馬達右折下端 Motor rightward, lower position

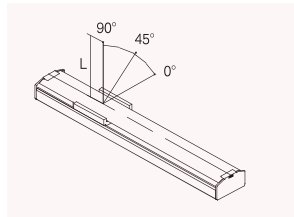
馬達廠牌及出力 Motor brand and output

- H 上銀 Hiwin
- X 西門子 Siemens
- M 三菱 Mitsubishi
- Y 安川 Yaskawa
- P 松下 Panasonic
- F 富士 Fuji
- T 台達 Delta

CB136D規格表(CB136D Specification):

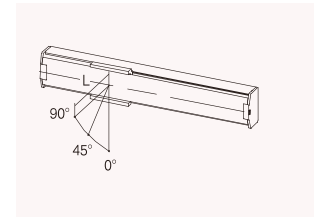
馬達出力 AC Servo motor output(W)	200W
重覆定位精度 Repeatability(mm)	±0.04
每轉移動量 Equivalent to lead(mm)	39.9291
最大載重 Maximun payload(kg)	32
最快速度 Maximun speed(mm/sec)	2000
行程 Stroke(mm)	150~3050 100間隔 (interval)

線性滑軌15x12.5-2支



水平安裝應用(單位:mm)
Horizontal use

	90°	45°	0°
5kg	2629	1279	1150
10kg	1559	719	712
20kg	1209	475	434
32kg	766	310	288

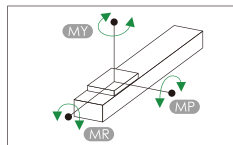


牆面安裝應用(單位:mm)
Wall installation use

	90°	45°	0°
5kg	1365	1219	2339
10kg	699	649	1319
20kg	379	385	935
30kg	199	220	600

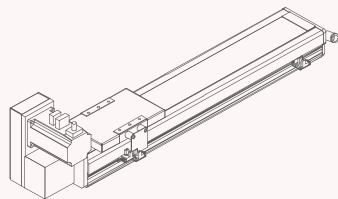
*滑塊表面中心到搬送物重心的距離(僅供參考)
Distance center of slider top to center of gravity of object being transported (For reference only)

靜態容許負載慣量
Staic Loading Moment

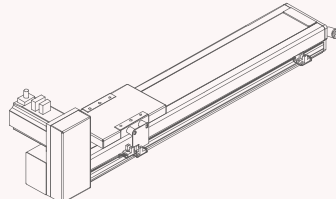


(單位:N.m) (Unit:N.m)
水平使用時 Static Loading Moment

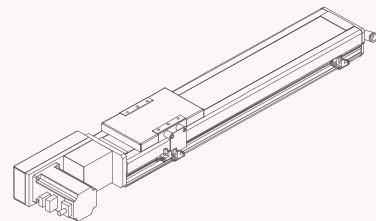
MY	551
MP	552
MR	485



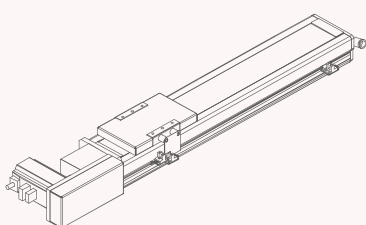
B1



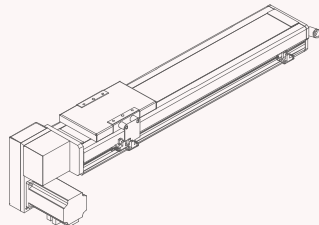
B2



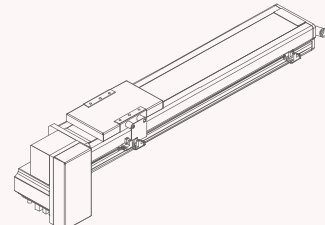
B3



B4

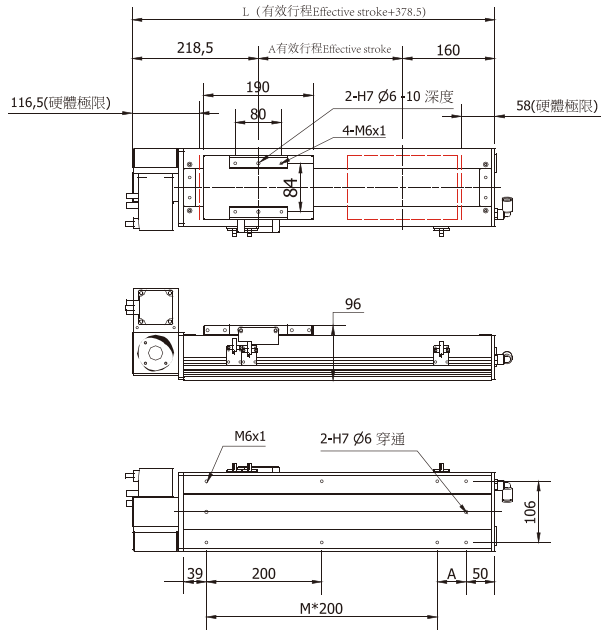
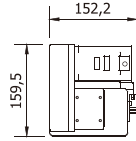


B5



B6

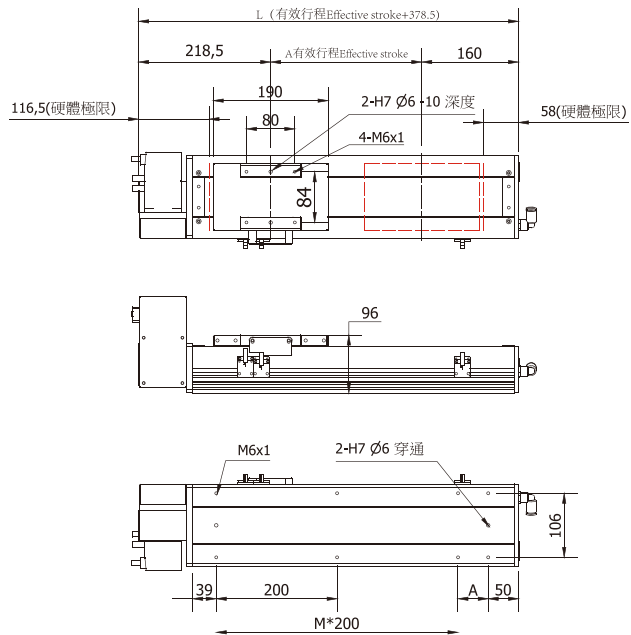
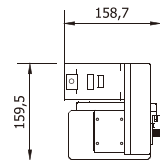
B1



行程	150	250	350	450	550	650	750	850	950	1050	1150	1250	1350	1450	1550	1650	1750	1850	1950	2050	2150	2250	2350	2450	2550	2650	2750	2850	2950	3050
L	428.5	528.5	628.5	728.5	828.5	928.5	1028.5	1228.5	1328.5	1428.5	1528.5	1628.5	1728.5	1828.5	1928.5	2128.5	2228.5	2328.5	2428.5	2528.5	2628.5	2728.5	3028.5	3128.5	3228.5	3328.5	3428.5	3528.5	3628.5	3728.5
A	150	50	150	50	150	50	150	50	150	50	150	50	150	50	150	50	150	50	150	50	150	50	150	50	150	50	150	50	150	50
M	1	2	2	3	3	4	4	5	5	6	6	7	7	8	8	9	9	10	10	11	11	12	12	13	13	14	14	15	15	16
N	6	8	8	10	10	12	12	14	14	16	16	18	18	20	20	22	22	24	24	26	26	28	28	30	30	32	32	34	34	36
重量(kg)	9.0	10.0	11.0	12.0	13.0	14.0	15.0	16.0	17.0	18.0	19.0	20.0	21.0	22.0	23.0	24.0	25.0	26.0	27.0	28.0	29.0	30.0	31.0	32.0	33.0	34.0	35.0	36.0	37.0	38.0

※本公司享有變更規格之權益，恕不另行通知 ※Drawings and specifications are subject to change without prior notice.

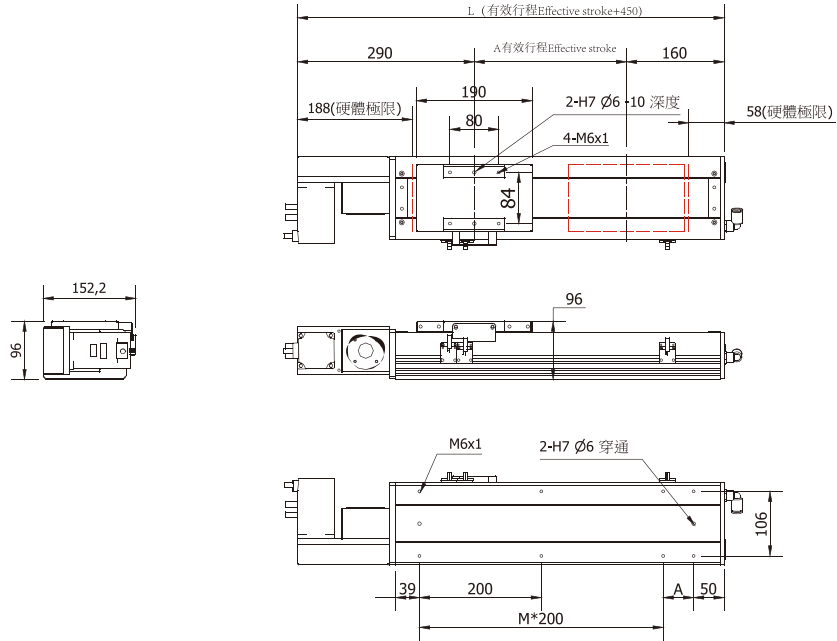
B2



行程	150	250	350	450	550	650	750	850	950	1050	1150	1250	1350	1450	1550	1650	1750	1850	1950	2050	2150	2250	2350	2450	2550	2650	2750	2850	2950	3050
L	428.5	528.5	628.5	728.5	828.5	928.5	1028.5	1128.5	1228.5	1428.5	1528.5	1628.5	1728.5	1828.5	1928.5	2128.5	2228.5	2328.5	2428.5	2528.5	2628.5	2728.5	3028.5	3128.5	3228.5	3328.5	3428.5	3528.5	3628.5	3728.5
A	150	50	150	50	150	50	150	50	150	50	150	50	150	50	150	50	150	50	150	50	150	50	150	50	150	50	150	50	150	50
M	1	2	2	3	3	4	4	5	5	6	6	7	7	8	8	9	9	10	10	11	11	12	12	13	13	14	14	15	15	16
N	6	8	8	10	10	12	12	14	14	16	16	18	18	20	20	22	22	24	24	26	26	28	28	30	30	32	32	34	34	36
重量(kg)	9.0	10.0	11.0	12.0	13.0	14.0	15.0	16.0	17.0	18.0	19.0	20.0	21.0	22.0	23.0	24.0	25.0	26.0	27.0	28.0	29.0	30.0	31.0	32.0	33.0	34.0	35.0	36.0	37.0	38.0

※本公司享有變更規格之權益，恕不另行通知 ※Drawings and specifications are subject to change without prior notice.

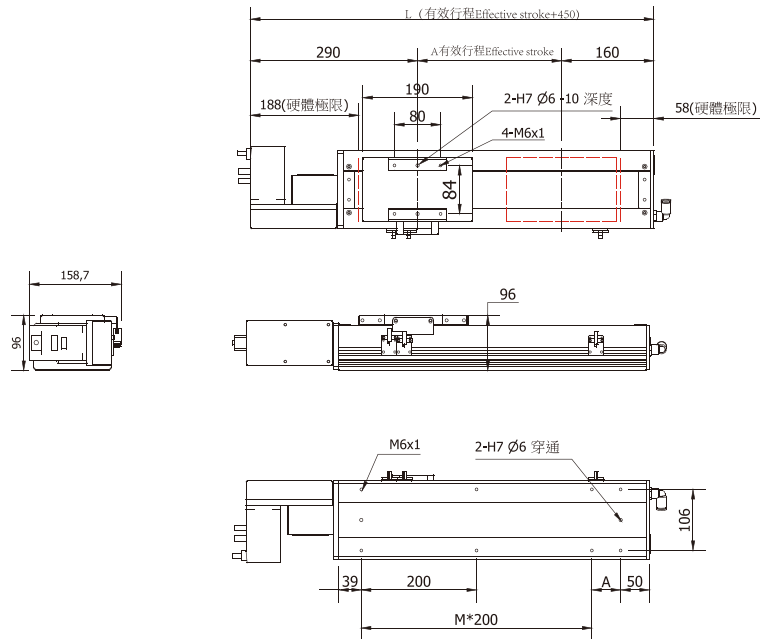
B3



行程	150	250	350	450	550	650	750	850	950	1050	1150	1250	1350	1450	1550	1650	1750	1850	1950	2050	2150	2250	2350	2450	2550	2650	2750	2850	2950	3050
L	600	700	800	900	1000	1100	1200	1300	1400	1500	1600	1700	1800	1900	2000	2100	2200	2300	2400	2500	2600	2700	2800	2900	3000	3100	3200	3300	3400	3500
A	150	50	150	50	150	50	150	50	150	50	150	50	150	50	150	50	150	50	150	50	150	50	150	50	150	50	150	50	150	50
M	1	2	2	3	3	4	4	5	5	6	6	7	7	8	8	9	9	10	10	11	11	12	12	13	13	14	14	15	15	16
N	6	8	8	10	10	12	12	14	14	16	16	18	18	20	20	22	22	24	24	26	26	28	28	30	30	32	32	34	34	36
重量(kg)	9.0	10.0	11.0	12.0	13.0	14.0	15.0	16.0	17.0	18.0	19.0	20.0	21.0	22.0	23.0	24.0	25.0	26.0	27.0	28.0	29.0	30.0	31.0	32.0	33.0	34.0	35.0	36.0	37.0	38.0

※本公司享有變更規格之權益，恕不另行通知 ※Drawings and specifications are subject to change without prior notice.

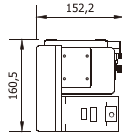
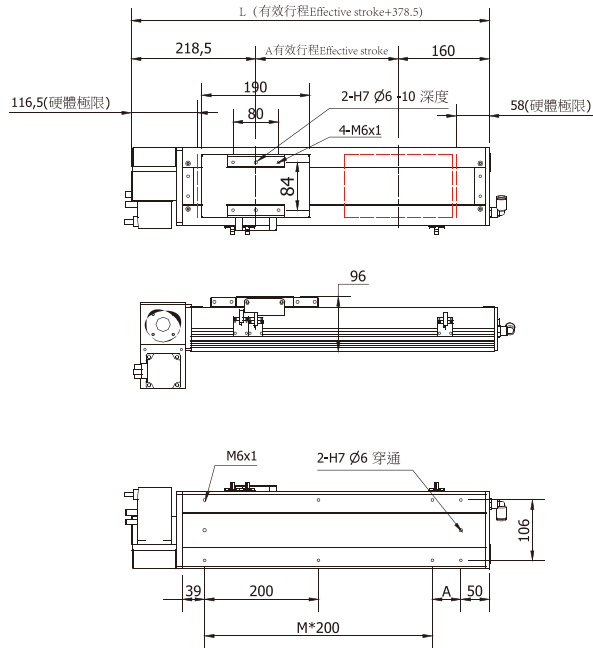
B4



行程	150	250	350	450	550	650	750	850	950	1050	1150	1250	1350	1450	1550	1650	1750	1850	1950	2050	2150	2250	2350	2450	2550	2650	2750	2850	2950	3050
L	600	700	800	900	1000	1100	1200	1300	1400	1500	1600	1700	1800	1900	2000	2100	2200	2300	2400	2500	2600	2700	2800	2900	3000	3100	3200	3300	3400	3500
A	150	50	150	50	150	50	150	50	150	50	150	50	150	50	150	50	150	50	150	50	150	50	150	50	150	50	150	50	150	50
M	1	2	2	3	3	4	4	5	5	6	6	7	7	8	8	9	9	10	10	11	11	12	12	13	13	14	14	15	15	16
N	6	8	8	10	10	12	12	14	14	16	16	18	18	20	20	22	22	24	24	26	26	28	28	30	30	32	32	34	34	36
重量(kg)	9.0	10.0	11.0	12.0	13.0	14.0	15.0	16.0	17.0	18.0	19.0	20.0	21.0	22.0	23.0	24.0	25.0	26.0	27.0	28.0	29.0	30.0	31.0	32.0	33.0	34.0	35.0	36.0	37.0	38.0

※本公司享有變更規格之權益，恕不另行通知 ※Drawings and specifications are subject to change without prior notice.

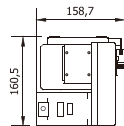
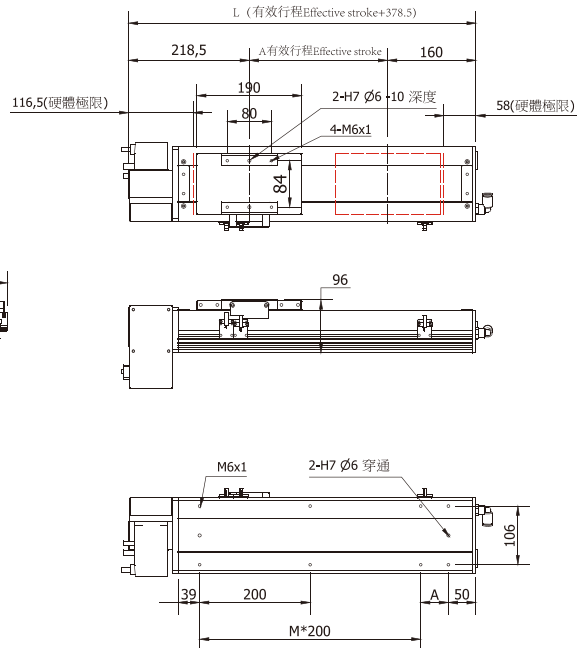
B5



行程	150	250	350	450	550	650	750	850	950	1050	1150	1250	1350	1450	1550	1650	1750	1850	1950	2050	2150	2250	2350	2450	2550	2650	2750	2850	2950	3050
L	528.5	628.5	728.5	828.5	928.5	1028.5	1128.5	1228.5	1428.5	1528.5	1628.5	1728.5	1828.5	1928.5	2028.5	2228.5	2328.5	2428.5	2528.5	2628.5	2728.5	2928.5	3128.5	3228.5	3328.5	3428.5	3528.5	3628.5	3728.5	3828.5
A	150	50	150	50	150	50	150	50	150	50	150	50	150	50	150	50	150	50	150	50	150	50	150	50	150	50	150	50	150	50
M	1	2	2	3	3	4	4	5	5	6	6	7	7	8	8	9	9	10	10	11	11	12	12	13	13	14	14	15	15	16
N	6	8	8	10	10	12	12	14	14	16	16	18	18	20	20	22	22	24	24	26	26	28	28	30	30	32	32	34	34	36
重量(kg)	9.0	10.0	11.0	12.0	13.0	14.0	15.0	16.0	17.0	18.0	19.0	20.0	21.0	22.0	23.0	24.0	25.0	26.0	27.0	28.0	29.0	30.0	31.0	32.0	33.0	34.0	35.0	36.0	37.0	38.0

※本公司享有變更規格之權益，恕不另行通知 ※Drawings and specifications are subject to change without prior notice.

B6



行程	150	250	350	450	550	650	750	850	950	1050	1150	1250	1350	1450	1550	1650	1750	1850	1950	2050	2150	2250	2350	2450	2550	2650	2750	2850	2950	3050
L	528.5	628.5	728.5	828.5	928.5	1028.5	1128.5	1228.5	1428.5	1528.5	1628.5	1728.5	1828.5	1928.5	2028.5	2228.5	2328.5	2428.5	2528.5	2628.5	2728.5	2928.5	3128.5	3228.5	3328.5	3428.5	3528.5	3628.5	3728.5	3828.5
A	150	50	150	50	150	50	150	50	150	50	150	50	150	50	150	50	150	50	150	50	150	50	150	50	150	50	150	50	150	50
M	1	2	2	3	3	4	4	5	5	6	6	7	7	8	8	9	9	10	10	11	11	12	12	13	13	14	14	15	15	16
N	6	8	8	10	10	12	12	14	14	16	16	18	18	20	20	22	22	24	24	26	26	28	28	30	30	32	32	34	34	36
重量(kg)	9.0	10.0	11.0	12.0	13.0	14.0	15.0	16.0	17.0	18.0	19.0	20.0	21.0	22.0	23.0	24.0	25.0	26.0	27.0	28.0	29.0	30.0	31.0	32.0	33.0	34.0	35.0	36.0	37.0	38.0

※本公司享有變更規格之權益，恕不另行通知 ※Drawings and specifications are subject to change without prior notice.

CB168D - YL40 - S3050 - B1 - M 400W - B

型號 Model 孔型與每轉移動量 Hole type and movement per revolution 行程 Stroke 馬達方向 Motor direction 馬達廠牌及出力 Motor brand and output 煞車 Brake

Y 底部牙孔 Thread hole

馬達方向 Motor direction

- B1 馬達左折上端 Motor leftward, upper position
- B2 馬達右折上端 Motor rightward, upper position
- B3 馬達左折水平 Motor leftward, horizontal position
- B4 馬達右折水平 Motor rightward, horizontal position
- B5 馬達左折下端 Motor leftward, lower position
- B6 馬達右折下端 Motor rightward, lower position

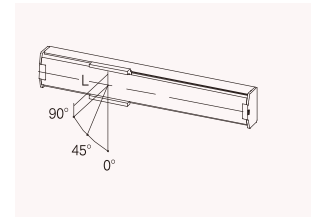
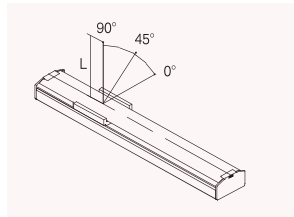
馬達廠牌及出力 Motor brand and output

- H 上銀 Hiwin
- X 西門子 Siemens
- M 三菱 Mitsubishi
- Y 安川 Yaskawa
- P 松下 Panasonic
- F 富士 Fuji
- T 台達 Delta

CB168D規格表(CB168D Specification):

馬達出力 AC Servo motor output(W)	400W
重覆定位精度 Repeatability(mm)	±0.04
每轉移動量 Equivalent to lead(mm)	40.0983
最大載重 Maximun payload(kg)	45
最快速度 Maximun speed(mm/sec)	2000
行程 Stroke(mm)	150~3050 100間隔 (interval)

線性滑軌20x15.5-2支



水平安裝應用(單位:mm)
Horizontal use

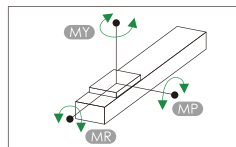
	90°	45°	0°
10kg	1610	1304	750
25kg	1033	563	492
45kg	411	282	190

牆面安裝應用(單位:mm)
Wall installation use

	90°	45°	0°
10kg	721	680	1337
25kg	403	389	964
45kg	91	73	257

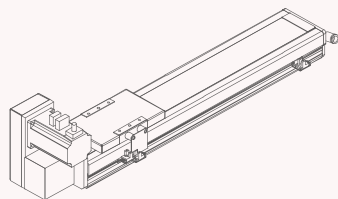
*滑塊表面中心到搬送物重心的距離(僅供參考)
Distance center of slider top to center of gravity of object being transported (For reference only)

靜態容許負載慣量
Static Loading Moment

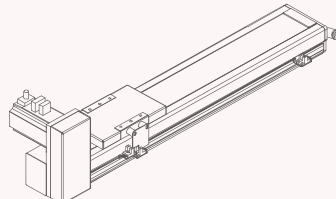


(單位:N.m) (Unit:N.m)
水平使用時 Static Loading Moment

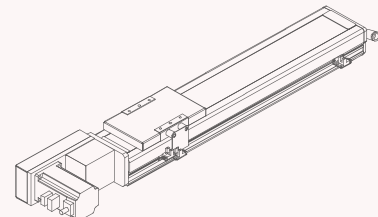
MY	1032
MP	1034
MR	908



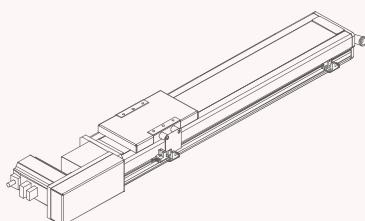
B1



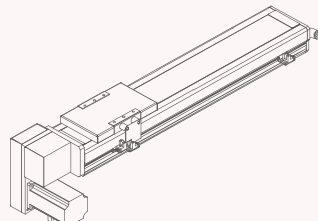
B2



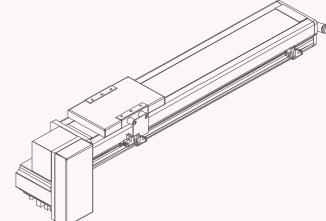
B3



B4

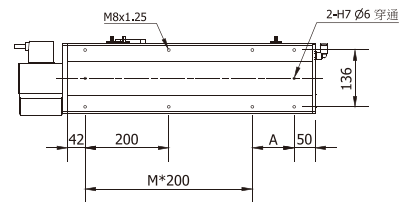
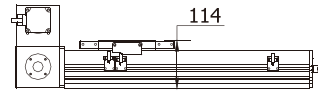
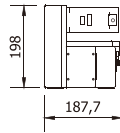
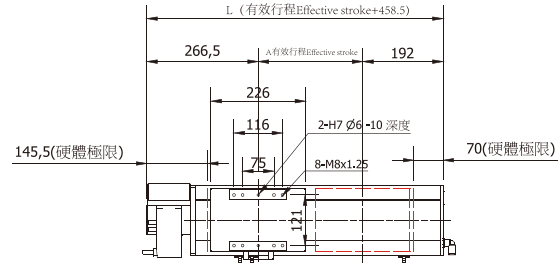


B5



B6

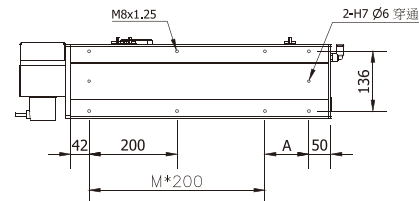
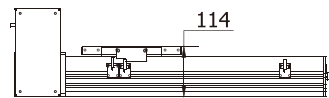
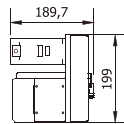
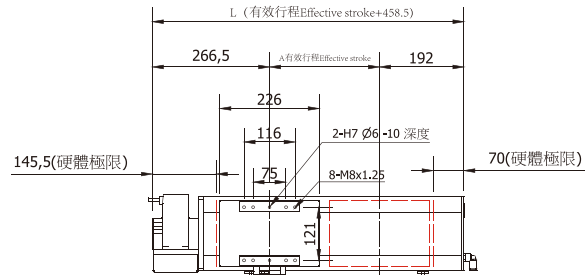
B1



行程	150	250	350	450	550	650	750	850	950	1050	1150	1250	1350	1450	1550	1650	1750	1850	1950	2050	2150	2250	2350	2450	2550	2650	2750	2850	2950	3050
L	608.5	708.5	808.5	908.5	1008.5	1108.5	1208.5	1308.5	1408.5	1508.5	1608.5	1708.5	1808.5	1908.5	2008.5	2108.5	2208.5	2308.5	2408.5	2508.5	2608.5	2708.5	2808.5	2908.5	3008.5	3108.5	3208.5	3308.5	3408.5	3508.5
A	200	100	200	100	200	100	200	100	200	100	200	100	200	100	200	100	200	100	200	100	200	100	200	100	200	100	200	100	200	100
M	1	2	2	3	3	4	4	5	5	6	6	7	7	8	8	9	9	10	10	11	11	12	12	13	13	14	14	15	15	16
N	6	8	8	10	10	12	12	14	14	16	16	18	18	20	20	22	22	24	24	26	26	28	28	30	30	32	32	34	34	36
重量(kg)	14.8	16.4	18.0	19.6	21.2	22.8	24.4	26.0	27.6	29.2	30.8	32.4	34.0	35.6	37.2	38.8	40.4	42.0	43.6	45.2	46.8	48.4	50.0	51.6	53.2	54.8	56.4	58.0	59.6	61.2

※本公司享有變更規格之權益，恕不另行通知 ※Drawings and specifications are subject to change without prior notice.

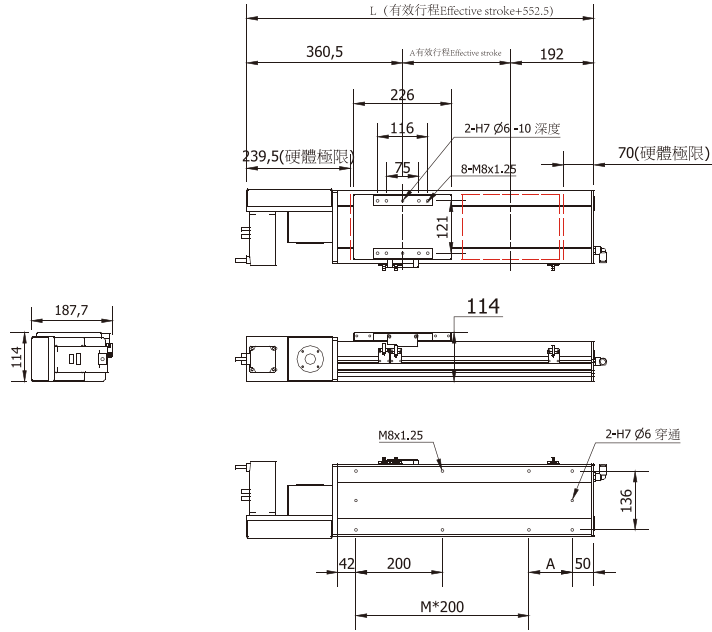
B2



行程	150	250	350	450	550	650	750	850	950	1050	1150	1250	1350	1450	1550	1650	1750	1850	1950	2050	2150	2250	2350	2450	2550	2650	2750	2850	2950	3050
L	608.5	708.5	808.5	908.5	1008.5	1108.5	1208.5	1308.5	1408.5	1508.5	1608.5	1708.5	1808.5	1908.5	2008.5	2108.5	2208.5	2308.5	2408.5	2508.5	2608.5	2708.5	2808.5	2908.5	3008.5	3108.5	3208.5	3308.5	3408.5	3508.5
A	200	100	200	100	200	100	200	100	200	100	200	100	200	100	200	100	200	100	200	100	200	100	200	100	200	100	200	100	200	100
M	1	2	2	3	3	4	4	5	5	6	6	7	7	8	8	9	9	10	10	11	11	12	12	13	13	14	14	15	15	16
N	6	8	8	10	10	12	12	14	14	16	16	18	18	20	20	22	22	24	24	26	26	28	28	30	30	32	32	34	34	36
重量(kg)	14.8	16.4	18.0	19.6	21.2	22.8	24.4	26.0	27.6	29.2	30.8	32.4	34.0	35.6	37.2	38.8	40.4	42.0	43.6	45.2	46.8	48.4	50.0	51.6	53.2	54.8	56.4	58.0	59.6	61.2

※本公司享有變更規格之權益，恕不另行通知 ※Drawings and specifications are subject to change without prior notice.

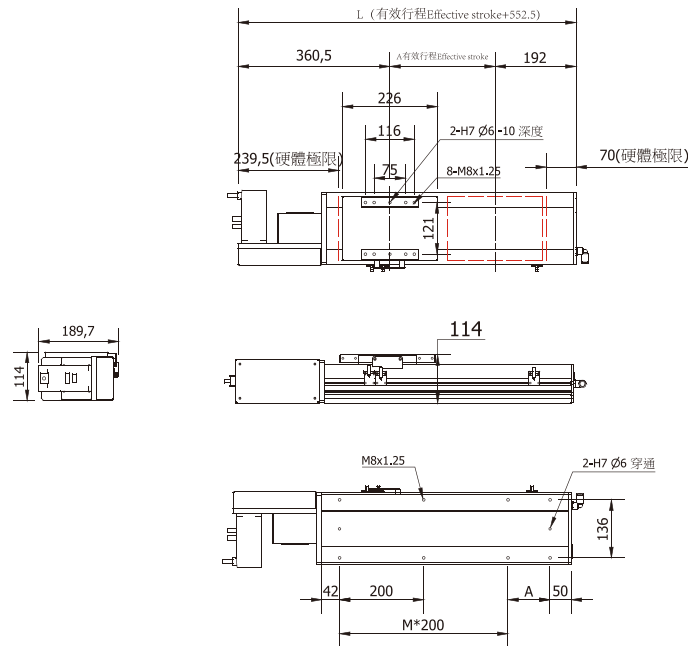
B3



行程	150	250	350	450	550	650	750	850	950	1050	1150	1250	1350	1450	1550	1650	1750	1850	1950	2050	2150	2250	2350	2450	2550	2650	2750	2850	2950	3050
L	602.5	702.5	802.5	902.5	1002.5	1102.5	1202.5	1302.5	1402.5	1502.5	1602.5	1702.5	1802.5	1902.5	2002.5	2102.5	2202.5	2302.5	2402.5	2502.5	2602.5	2702.5	2802.5	2902.5	3002.5	3102.5	3202.5	3302.5	3402.5	3502.5
A	200	100	200	100	200	100	200	100	200	100	200	100	200	100	200	100	200	100	200	100	200	100	200	100	200	100	200	100	200	100
M	1	2	2	3	3	4	4	5	5	6	6	7	7	8	8	9	9	10	10	11	11	12	12	13	13	14	14	15	15	16
N	6	8	8	10	10	12	12	14	14	16	16	18	18	20	20	22	22	24	24	26	26	28	28	30	30	32	32	34	34	36
重量(kg)	14.8	16.4	18.0	19.6	21.2	22.8	24.4	26.0	27.6	29.2	30.8	32.4	34.0	35.6	37.2	38.8	40.4	42.0	43.6	45.2	46.8	48.4	50.0	51.6	53.2	54.8	56.1	58.0	59.6	61.2

※本公司享有變更規格之權益，恕不另行通知 ※Drawings and specifications are subject to change without prior notice.

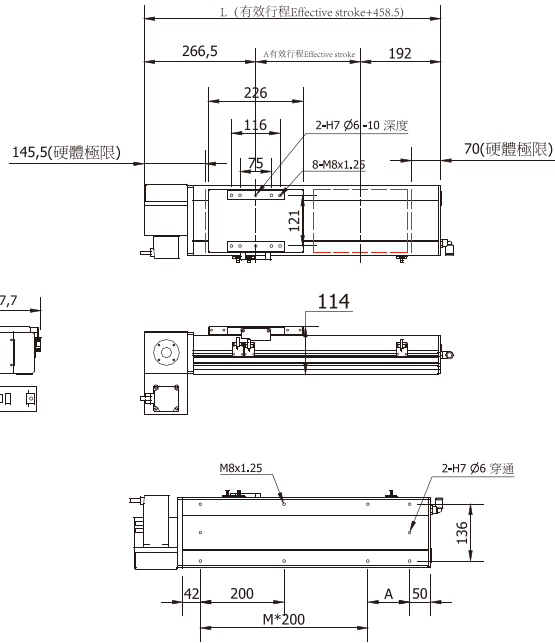
B4



行程	150	250	350	450	550	650	750	850	950	1050	1150	1250	1350	1450	1550	1650	1750	1850	1950	2050	2150	2250	2350	2450	2550	2650	2750	2850	2950	3050
L	602.5	702.5	802.5	902.5	1002.5	1102.5	1202.5	1302.5	1402.5	1502.5	1602.5	1702.5	1802.5	1902.5	2002.5	2102.5	2202.5	2302.5	2402.5	2502.5	2602.5	2702.5	2802.5	2902.5	3002.5	3102.5	3202.5	3302.5	3402.5	3502.5
A	200	100	200	100	200	100	200	100	200	100	200	100	200	100	200	100	200	100	200	100	200	100	200	100	200	100	200	100	200	100
M	1	2	2	3	3	4	4	5	5	6	6	7	7	8	8	9	9	10	10	11	11	12	12	13	13	14	14	15	15	16
N	6	8	8	10	10	12	12	14	14	16	16	18	18	20	20	22	22	24	24	26	26	28	28	30	30	32	32	34	34	36
重量(kg)	14.8	16.4	18.0	19.6	21.2	22.8	24.4	26.0	27.6	29.2	30.8	32.4	34.0	35.6	37.2	38.8	40.4	42.0	43.6	45.2	46.8	48.4	50.0	51.6	53.2	54.8	56.1	58.0	59.6	61.2

※本公司享有變更規格之權益，恕不另行通知 ※Drawings and specifications are subject to change without prior notice.

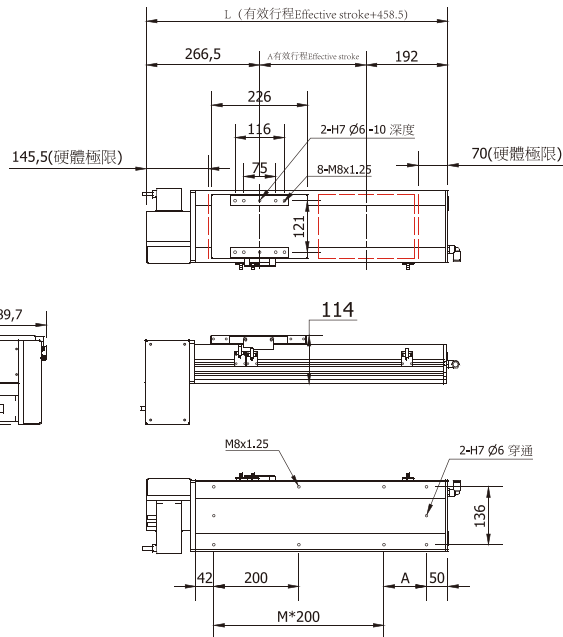
B5



行程	150	250	350	450	550	650	750	850	950	1050	1150	1250	1350	1450	1550	1650	1750	1850	1950	2050	2150	2250	2350	2450	2550	2650	2750	2850	2950	3050
L	608.5	708.5	808.5	908.5	1008.5	1108.5	1208.5	1308.5	1408.5	1508.5	1608.5	1708.5	1808.5	1908.5	2008.5	2108.5	2208.5	2308.5	2408.5	2508.5	2608.5	2708.5	2808.5	2908.5	3008.5	3108.5	3208.5	3308.5	3408.5	3508.5
A	200	100	200	100	200	100	200	100	200	100	200	100	200	100	200	100	200	100	200	100	200	100	200	100	200	100	200	100	200	100
M	1	2	2	3	3	4	4	5	5	6	6	7	7	8	8	9	9	10	10	11	11	12	12	13	13	14	14	15	15	16
N	6	8	8	10	10	12	12	14	14	16	16	18	18	20	20	22	22	24	24	26	26	28	28	30	30	32	32	34	34	36
重量(kg)	14.8	16.4	18.0	19.6	21.2	22.8	24.4	26.0	27.6	29.2	30.8	32.4	34.0	35.6	37.2	38.8	40.4	42.0	43.6	45.2	46.8	48.4	50.0	51.6	53.2	54.8	56.1	58.0	59.6	61.2

※本公司享有變更規格之權益，恕不另行通知 ※Drawings and specifications are subject to change without prior notice.

B6



行程	150	250	350	450	550	650	750	850	950	1050	1150	1250	1350	1450	1550	1650	1750	1850	1950	2050	2150	2250	2350	2450	2550	2650	2750	2850	2950	3050
L	608.5	708.5	808.5	908.5	1008.5	1108.5	1208.5	1308.5	1408.5	1508.5	1608.5	1708.5	1808.5	1908.5	2008.5	2108.5	2208.5	2308.5	2408.5	2508.5	2608.5	2708.5	2808.5	2908.5	3008.5	3108.5	3208.5	3308.5	3408.5	3508.5
A	200	100	200	100	200	100	200	100	200	100	200	100	200	100	200	100	200	100	200	100	200	100	200	100	200	100	200	100	200	100
M	1	2	2	3	3	4	4	5	5	6	6	7	7	8	8	9	9	10	10	11	11	12	12	13	13	14	14	15	15	16
N	6	8	8	10	10	12	12	14	14	16	16	18	18	20	20	22	22	24	24	26	26	28	28	30	30	32	32	34	34	36
重量(kg)	14.8	16.4	18.0	19.6	21.2	22.8	24.4	26.0	27.6	29.2	30.8	32.4	34.0	35.6	37.2	38.8	40.4	42.0	43.6	45.2	46.8	48.4	50.0	51.6	53.2	54.8	56.1	58.0	59.6	61.2

※本公司享有變更規格之權益，恕不另行通知 ※Drawings and specifications are subject to change without prior notice.

CB202D-YL40-S3050-B1-M 750W-B

型號 Model 孔型與每轉移動量 Hole type and movement per revolution 行程 Stroke 馬達方向 Motor direction 馬達廠牌及出力 Motor brand and output 煞車 Brake

Y 底部牙孔
Thread hole

馬達方向 Motor direction

- B1 馬達左折上端 Motor leftward, upper position
- B2 馬達右折上端 Motor rightward, upper position
- B3 馬達左折水平 Motor leftward, horizontal position
- B4 馬達右折水平 Motor rightward, horizontal position
- B5 馬達左折下端 Motor leftward, lower position
- B6 馬達右折下端 Motor rightward, lower position

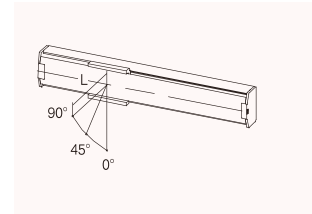
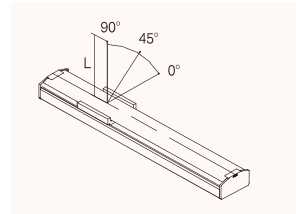
馬達廠牌及出力 Motor brand and output

- H 上銀 Hiwin
- X 西門子 Siemens
- M 三菱 Mitsubishi
- Y 安川 Yaskawa
- P 松下 Panasonic
- F 富士 Fuji
- T 台達 Delta

CB202D規格表(CB202D Specification):

馬達出力 AC Servo motor output(W)	750W
重覆定位精度 Repeatability(mm)	±0.04
每轉移動量 Equivalent to lead(mm)	39.9515
最大載重 Maximun payload(kg)	55
最快速度 Maximun speed(mm/sec)	2000
行程 Stroke(mm)	150~3050 100間隔 (interval)

線性滑軌23x22-2支

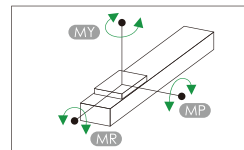


	90°	45°	0°
25kg	1588	790	349
40kg	1052	526	285
55kg	768	380	206

	90°	45°	0°
25kg	500	245	1805
40kg	322	165	1152
55kg	206	109	768

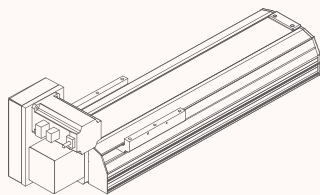
*滑塊表面中心到搬送物重心的距離(僅供參考)
Distance center of slider top to center of gravity of object being transported (For reference only)

靜態容許負載慣量
Stidic Loading Moment

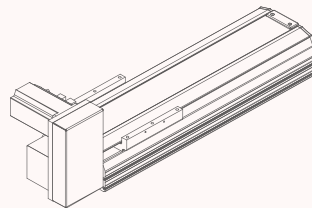


(單位:N.m) (Unit:N.m)
水平使用時 Static Loading Moment

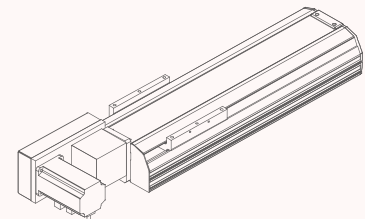
MY	2052
MP	2052
MR	1810



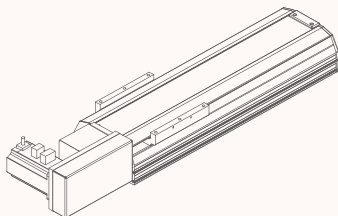
B1



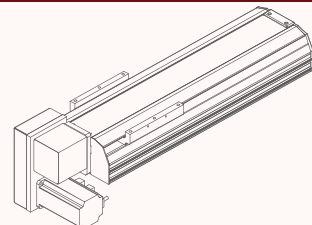
B2



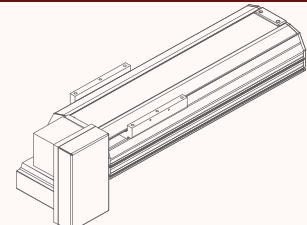
B3



B4

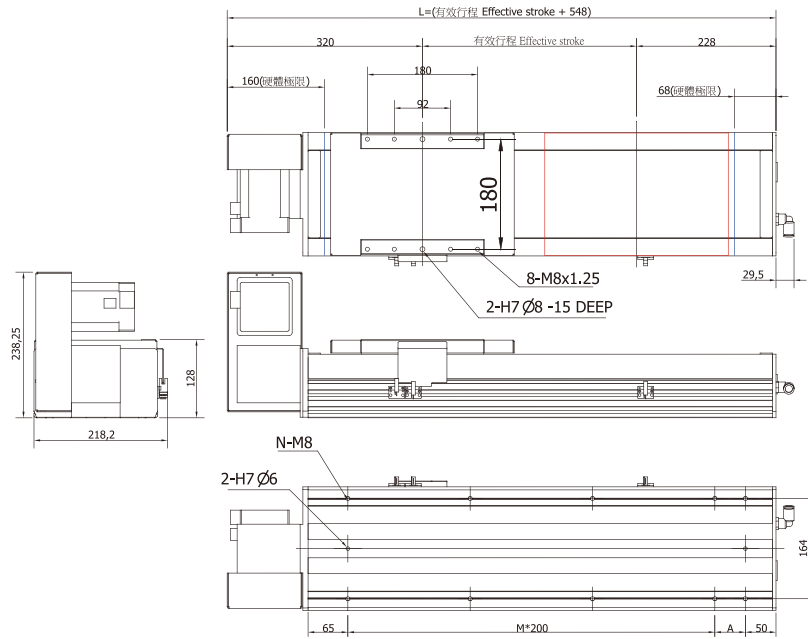


B5



B6

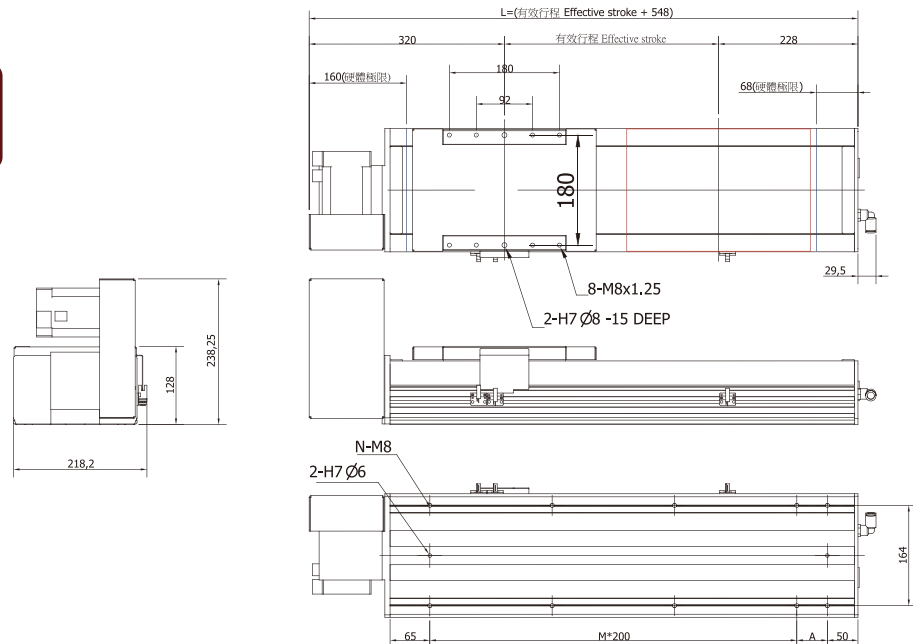
B1



行程	150	250	350	450	550	650	750	850	950	1050	1150	1250	1350	1450	1550	1650	1750	1850	1950	2050	2150	2250	2350	2450	2550	2650	2750	2850	2950	3050
L	698	798	898	998	1098	1198	1298	1398	1498	1598	1698	1798	1898	1998	2098	2198	2298	2398	2498	2598	2698	2798	2898	2998	3098	3198	3298	3398	3498	3598
A	50	150	50	150	50	150	50	150	50	150	50	150	50	150	50	150	50	150	50	150	50	150	50	150	50	150	50	150	50	150
M	2	2	3	3	4	4	5	5	6	6	7	7	8	8	9	9	10	10	11	11	12	12	13	13	14	14	15	15	16	16
N	8	8	10	10	12	12	14	14	16	16	18	18	20	20	22	22	24	24	26	26	28	28	30	30	32	32	34	34	36	36
重量(kg)	28.0	30.4	32.8	35.2	37.6	40.0	42.4	44.8	47.2	49.6	52.0	54.4	56.8	59.2	61.6	64.0	66.4	68.8	71.2	73.6	76.0	78.4	80.8	83.2	85.6	88.0	90.4	92.8	95.2	97.6

※本公司享有變更規格之權益，恕不另行通知 ※Drawings and specifications are subject to change without prior notice.

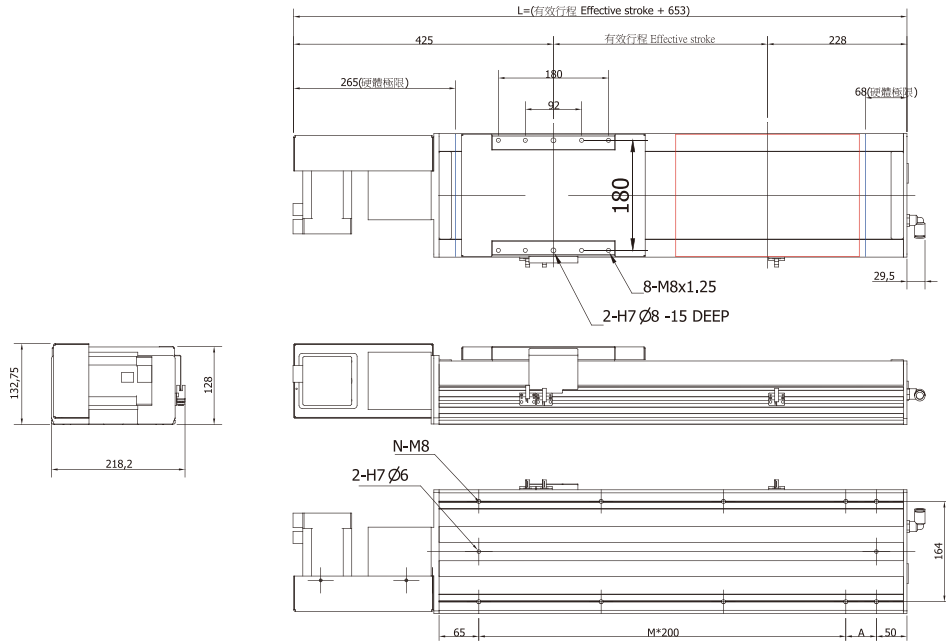
B2



行程	150	250	350	450	550	650	750	850	950	1050	1150	1250	1350	1450	1550	1650	1750	1850	1950	2050	2150	2250	2350	2450	2550	2650	2750	2850	2950	3050
L	698	798	898	998	1098	1198	1298	1398	1498	1598	1698	1798	1898	1998	2098	2198	2298	2398	2498	2598	2698	2798	2898	2998	3098	3198	3298	3398	3498	3598
A	50	150	50	150	50	150	50	150	50	150	50	150	50	150	50	150	50	150	50	150	50	150	50	150	50	150	50	150	50	150
M	2	2	3	3	4	4	5	5	6	6	7	7	8	8	9	9	10	10	11	11	12	12	13	13	14	14	15	15	16	16
N	8	8	10	10	12	12	14	14	16	16	18	18	20	20	22	22	24	24	26	26	28	28	30	30	32	32	34	34	36	36
重量(kg)	28.0	30.4	32.8	35.2	37.6	40.0	42.4	44.8	47.2	49.6	52.0	54.4	56.8	59.2	61.6	64.0	66.4	68.8	71.2	73.6	76.0	78.4	80.8	83.2	85.6	88.0	90.4	92.8	95.2	97.6

※本公司享有變更規格之權益，恕不另行通知 ※Drawings and specifications are subject to change without prior notice.

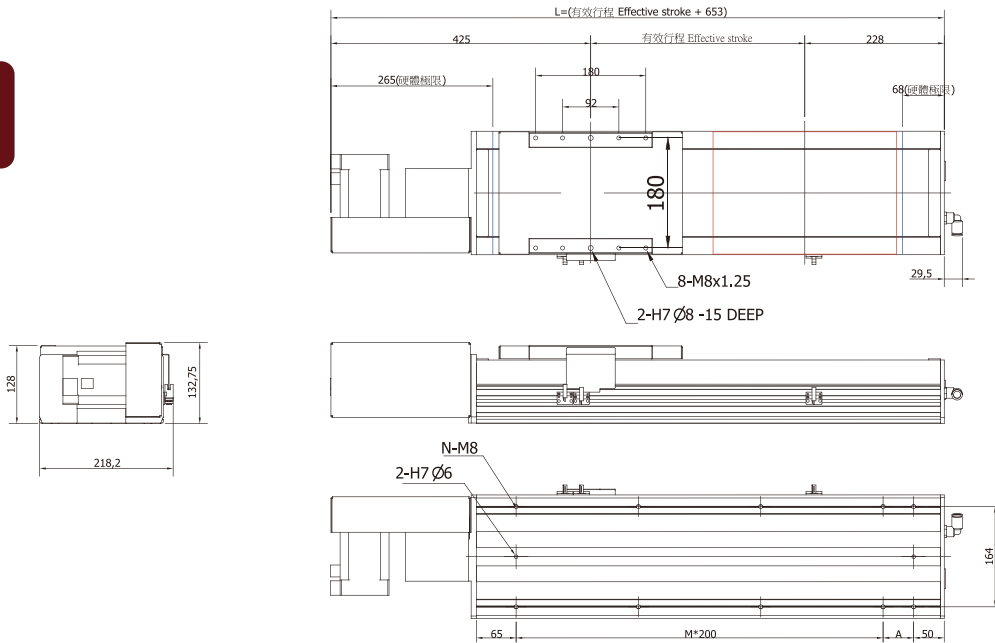
B3



行程	150	250	350	450	550	650	750	850	950	1050	1150	1250	1350	1450	1550	1650	1750	1850	1950	2050	2150	2250	2350	2450	2550	2650	2750	2850	2950	3050
L	803	903	1003	1103	1203	1303	1403	1503	1603	1703	1803	1903	2003	2103	2203	2303	2403	2503	2603	2703	2803	2903	3003	3103	3203	3303	3403	3503	3603	3703
A	50	150	50	150	50	150	50	150	50	150	50	150	50	150	50	150	50	150	50	150	50	150	50	150	50	150	50	150	50	150
M	2	2	3	3	4	4	5	5	6	6	7	7	8	8	9	9	10	10	11	11	12	12	13	13	14	14	15	15	16	16
N	8	8	10	10	12	12	14	14	16	16	18	18	20	20	22	22	24	24	26	26	28	28	30	30	32	32	34	34	36	36
重量(kg)	28.0	30.4	32.8	35.2	37.6	40.0	42.4	44.8	47.2	49.6	52.0	54.4	56.8	59.2	61.6	64.0	66.4	68.8	71.2	73.6	76.0	78.4	80.8	83.2	85.6	88.0	90.4	92.8	95.2	97.6

※本公司享有變更規格之權益，恕不另行通知 ※Drawings and specifications are subject to change without prior notice.

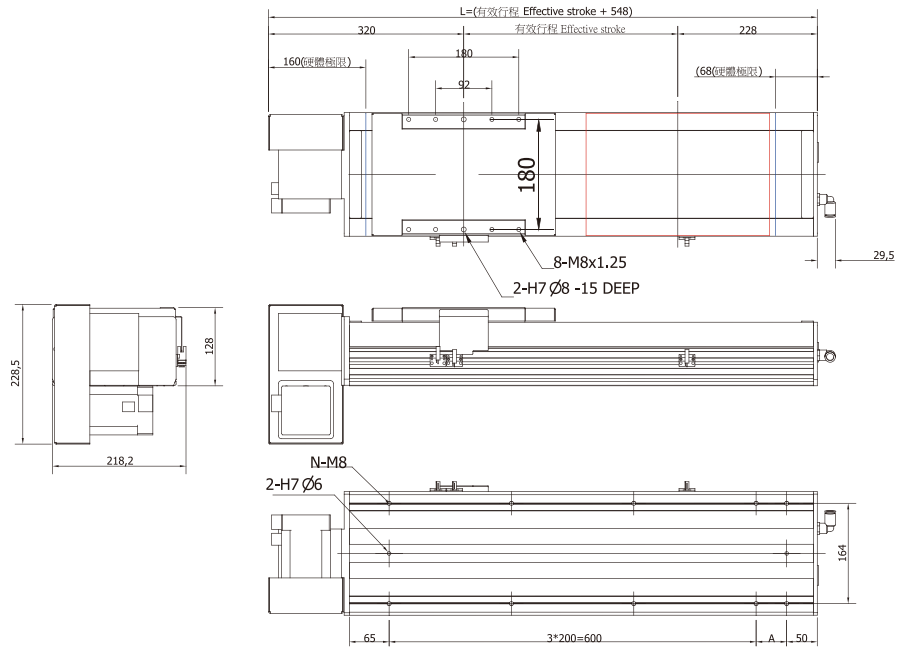
B4



行程	150	250	350	450	550	650	750	850	950	1050	1150	1250	1350	1450	1550	1650	1750	1850	1950	2050	2150	2250	2350	2450	2550	2650	2750	2850	2950	3050
L	803	903	1003	1103	1203	1303	1403	1503	1603	1703	1803	1903	2003	2103	2203	2303	2403	2503	2603	2703	2803	2903	3003	3103	3203	3303	3403	3503	3603	3703
A	50	150	50	150	50	150	50	150	50	150	50	150	50	150	50	150	50	150	50	150	50	150	50	150	50	150	50	150	50	150
M	2	2	3	3	4	4	5	5	6	6	7	7	8	8	9	9	10	10	11	11	12	12	13	13	14	14	15	15	16	16
N	8	8	10	10	12	12	14	14	16	16	18	18	20	20	22	22	24	24	26	26	28	28	30	30	32	32	34	34	36	36
重量(kg)	28.0	30.4	32.8	35.2	37.6	40.0	42.4	44.8	47.2	49.6	52.0	54.4	56.8	59.2	61.6	64.0	66.4	68.8	71.2	73.6	76.0	78.4	80.8	83.2	85.6	88.0	90.4	92.8	95.2	97.6

※本公司享有變更規格之權益，恕不另行通知 ※Drawings and specifications are subject to change without prior notice.

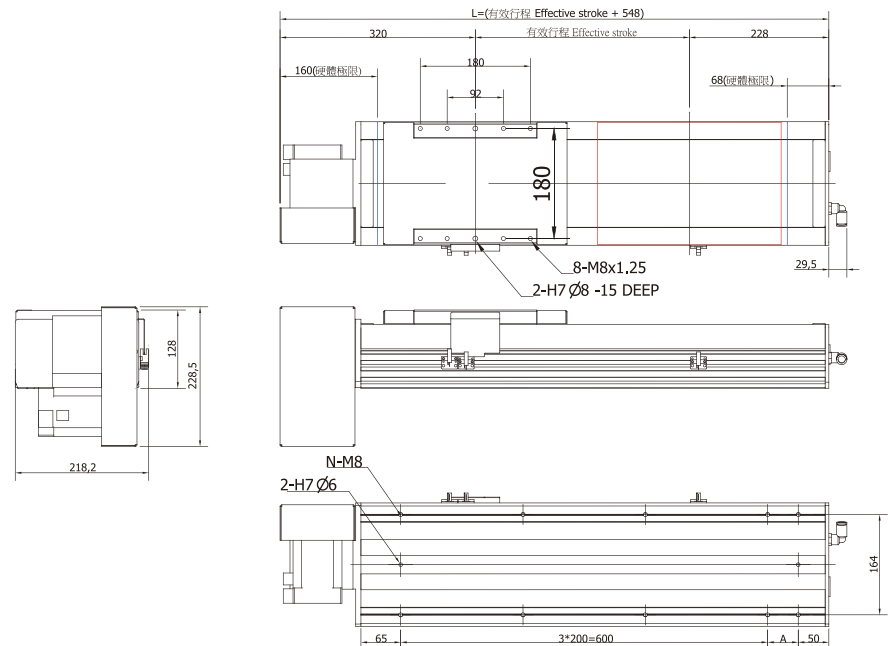
B5



行程	150	250	350	450	550	650	750	850	950	1050	1150	1250	1350	1450	1550	1650	1750	1850	1950	2050	2150	2250	2350	2450	2550	2650	2750	2850	2950	3050
L	698	798	898	998	1098	1198	1298	1398	1498	1598	1698	1798	1898	1998	2098	2198	2298	2398	2498	2598	2698	2798	2898	2998	3098	3198	3298	3398	3498	3598
A	50	150	50	150	50	150	50	150	50	150	50	150	50	150	50	150	50	150	50	150	50	150	50	150	50	150	50	150	50	150
M	2	2	3	3	4	4	5	5	6	6	7	7	8	8	9	9	10	10	11	11	12	12	13	13	14	14	15	15	16	16
N	8	8	10	10	12	12	14	14	16	16	18	18	20	20	22	22	24	24	26	26	28	28	30	30	32	32	34	34	36	36
重量(kg)	28.0	30.4	32.8	35.2	37.6	40.0	42.4	44.8	47.2	49.6	52.0	54.4	56.8	59.2	61.6	64.0	66.4	68.8	71.2	73.6	76.0	78.4	80.8	83.2	85.6	88.0	90.4	92.8	95.2	97.6

※本公司享有變更規格之權益，恕不另行通知 ※Drawings and specifications are subject to change without prior notice.

B6



行程	150	250	350	450	550	650	750	850	950	1050	1150	1250	1350	1450	1550	1650	1750	1850	1950	2050	2150	2250	2350	2450	2550	2650	2750	2850	2950	3050
L	698	798	898	998	1098	1198	1298	1398	1498	1598	1698	1798	1898	1998	2098	2198	2298	2398	2498	2598	2698	2798	2898	2998	3098	3198	3298	3398	3498	3598
A	50	150	50	150	50	150	50	150	50	150	50	150	50	150	50	150	50	150	50	150	50	150	50	150	50	150	50	150	50	150
M	2	2	3	3	4	4	5	5	6	6	7	7	8	8	9	9	10	10	11	11	12	12	13	13	14	14	15	15	16	16
N	8	8	10	10	12	12	14	14	16	16	18	18	20	20	22	22	24	24	26	26	28	28	30	30	32	32	34	34	36	36
重量(kg)	28.0	30.4	32.8	35.2	37.6	40.0	42.4	44.8	47.2	49.6	52.0	54.4	56.8	59.2	61.6	64.0	66.4	68.8	71.2	73.6	76.0	78.4	80.8	83.2	85.6	88.0	90.4	92.8	95.2	97.6

※本公司享有變更規格之權益，恕不另行通知 ※Drawings and specifications are subject to change without prior notice.

CB230D-YL40-S3050-B1-M750W-B

型號 Model 孔型與每轉移動量 Hole type and movement per revolution 行程 Stroke 馬達方向 Motor direction 馬達廠牌及出力 Motor brand and output 煞車 Brake

Y 底部牙孔 Thread hole

馬達方向 Motor direction

- B1 馬達左折上端 Motor leftward, upper position
- B2 馬達右折上端 Motor rightward, upper position
- B3 馬達左折水平 Motor leftward, horizontal position
- B4 馬達右折水平 Motor rightward, horizontal position
- B5 馬達左折下端 Motor leftward, lower position
- B6 馬達右折下端 Motor rightward, lower position

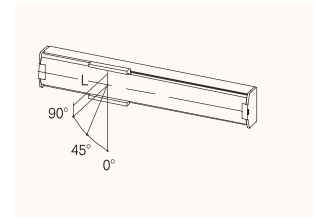
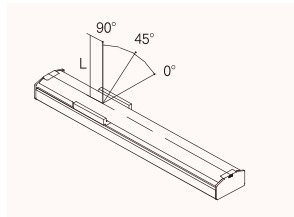
馬達廠牌及出力 Motor brand and output

- H 上銀 Hiwin
- X 西門子 Siemens
- M 三菱 Mitsubishi
- Y 安川 Yaskawa
- P 松下 Panasonic
- F 富士 Fuji
- T 台達 Delta

CB230D規格表(CB230D Specification):

馬達出力 AC Servo motor output(W)	750W
重覆定位精度 Repeatability(mm)	±0.04
每轉移動量 Equivalent to lead(mm)	39.9515
最大載重 Maximun payload(kg)	85
最快速度 Maximun speed(mm/sec)	2000
行程 Stroke(mm)	150~3050 100間隔 (interval)

線性滑軌23x22-2支

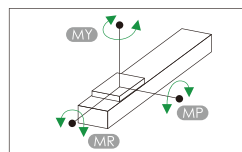


水平安裝應用 (單位:mm) Horizontal use			
	90°	45°	0°
45kg	1588	790	350
65kg	1052	510	290
85kg	768	324	205

牆面安裝應用 (單位:mm) Wall installation use			
	90°	45°	0°
40kg	500	247	1890
60kg	315	141	1155
85kg	205	205	768

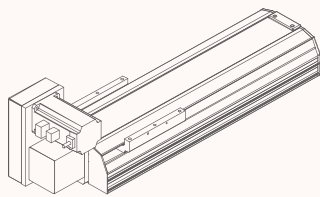
*滑塊表面中心到搬送物重心的距離(僅供參考)
Distance center of slider top to center of gravity of object being transported (For reference only)

靜態容許負載慣量
Static Loading Moment

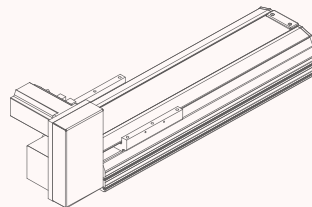


(單位:N.m) (Unit:N.m)
水平使用時 靜態負載慣量

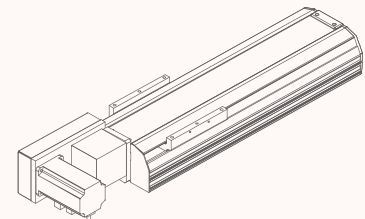
MY	2052
MP	2052
MR	1810



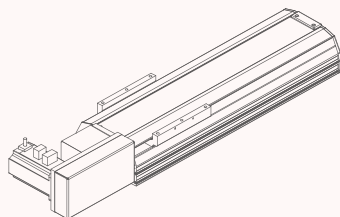
B1



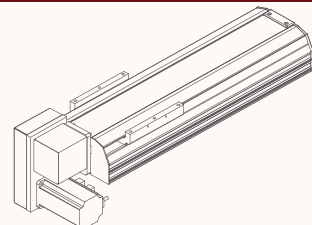
B2



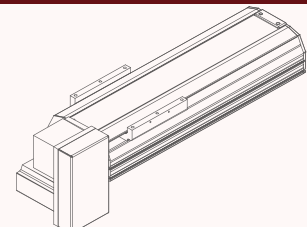
B3



B4

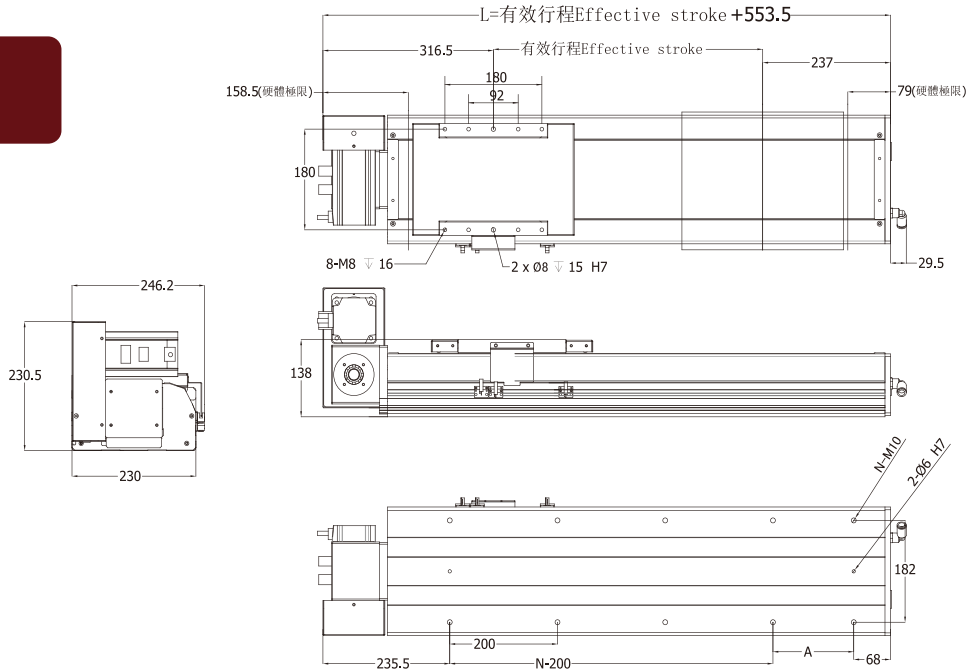


B5



B6

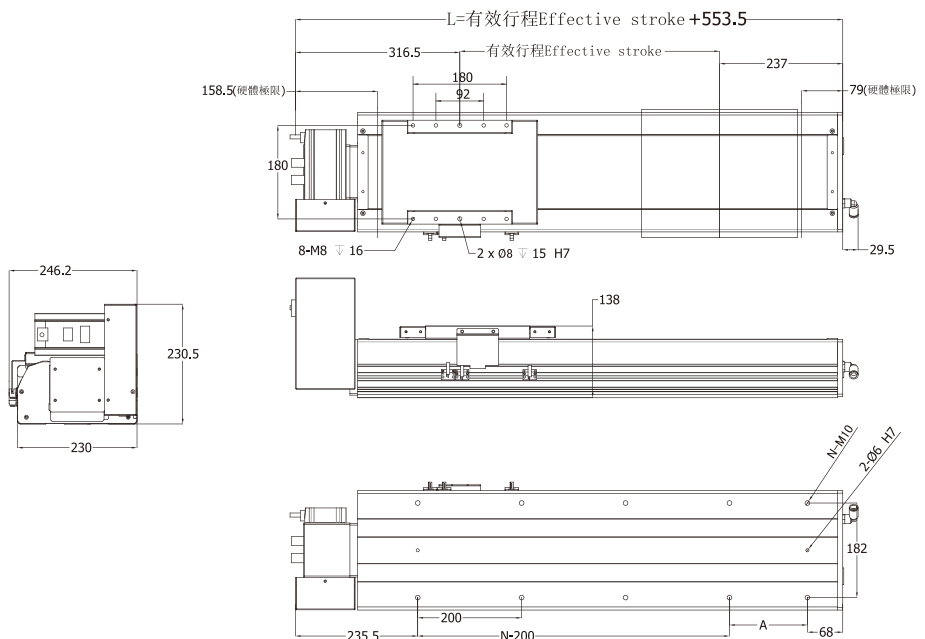
B1



行程	150	250	350	450	550	650	750	850	950	1050	1150	1250	1350	1450	1550	1650	1750	1850	1950	2050	2150	2250	2350	2450	2550	2650	2750	2850	2950	3050
L	703.5	803.5	903.5	1003.5	1103.5	1203.5	1303.5	1403.5	1503.5	1603.5	1703.5	1803.5	1903.5	2003.5	2103.5	2203.5	2303.5	2403.5	2503.5	2603.5	2703.5	2803.5	2903.5	3003.5	3103.5	3203.5	3303.5	3403.5	3503.5	3603.5
A	200	100	200	100	200	100	200	100	200	100	200	100	200	100	200	100	200	100	200	100	200	100	200	100	200	100	200	100	200	100
M	2	2	4	4	5	5	6	6	7	7	8	8	9	9	10	10	11	11	12	12	13	13	14	14	15	15	16	16	17	17
N	8	8	10	10	12	12	14	22	24	26	28	32	32	34	36	38	40	42	44	46	48	50	52	54	56	58	60	62	64	64
重量(kg)	33	36	39	42	45	48	51	54	57	60	63	65	69	72	75	78	81	84	87	90	93	96	99	102	105	108	111	114	117	120

※本公司享有變更規格之權益，恕不另行通知 ※Drawings and specifications are subject to change without prior notice.

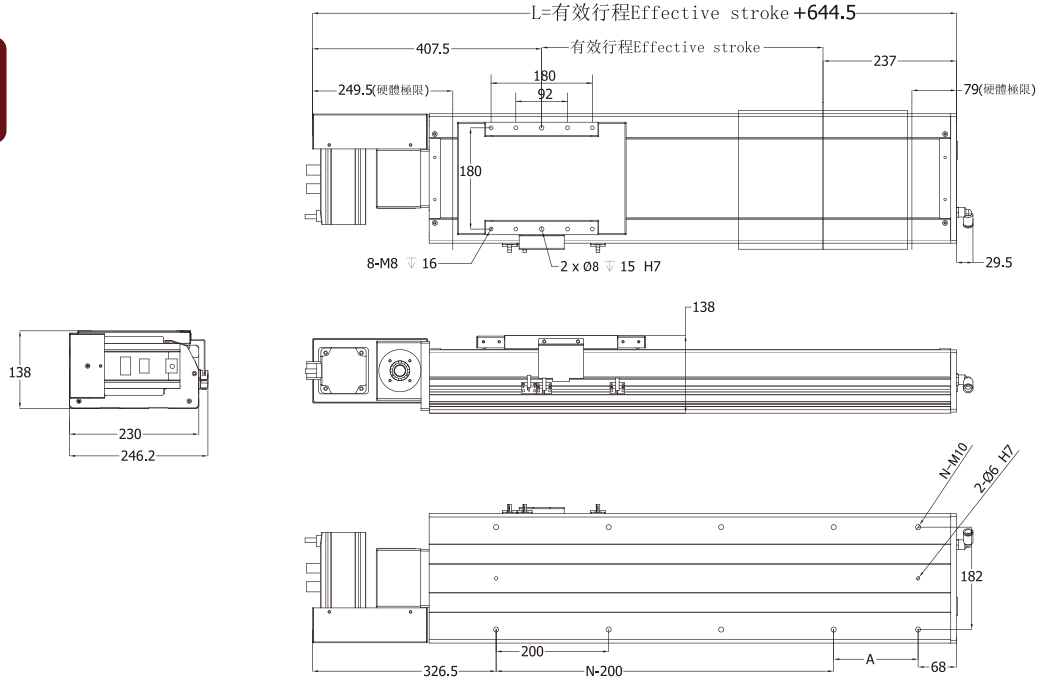
B2



行程	150	250	350	450	550	650	750	850	950	1050	1150	1250	1350	1450	1550	1650	1750	1850	1950	2050	2150	2250	2350	2450	2550	2650	2750	2850	2950	3050
L	703.5	803.5	903.5	1003.5	1103.5	1203.5	1303.5	1403.5	1503.5	1603.5	1703.5	1803.5	1903.5	2003.5	2103.5	2203.5	2303.5	2403.5	2503.5	2603.5	2703.5	2803.5	2903.5	3003.5	3103.5	3203.5	3303.5	3403.5	3503.5	3603.5
A	200	100	200	100	200	100	200	100	200	100	200	100	200	100	200	100	200	100	200	100	200	100	200	100	200	100	200	100	200	100
M	2	2	4	4	5	5	6	6	7	7	8	8	9	9	10	10	11	11	12	12	13	13	14	14	15	15	16	16	17	17
N	8	8	10	10	12	12	14	22	24	26	28	32	32	34	36	38	40	42	44	46	48	50	52	54	56	58	60	62	64	64
重量(kg)	33	36	39	42	45	48	51	54	57	60	63	65	69	72	75	78	81	84	87	90	93	96	99	102	105	108	111	114	117	120

※本公司享有變更規格之權益，恕不另行通知 ※Drawings and specifications are subject to change without prior notice.

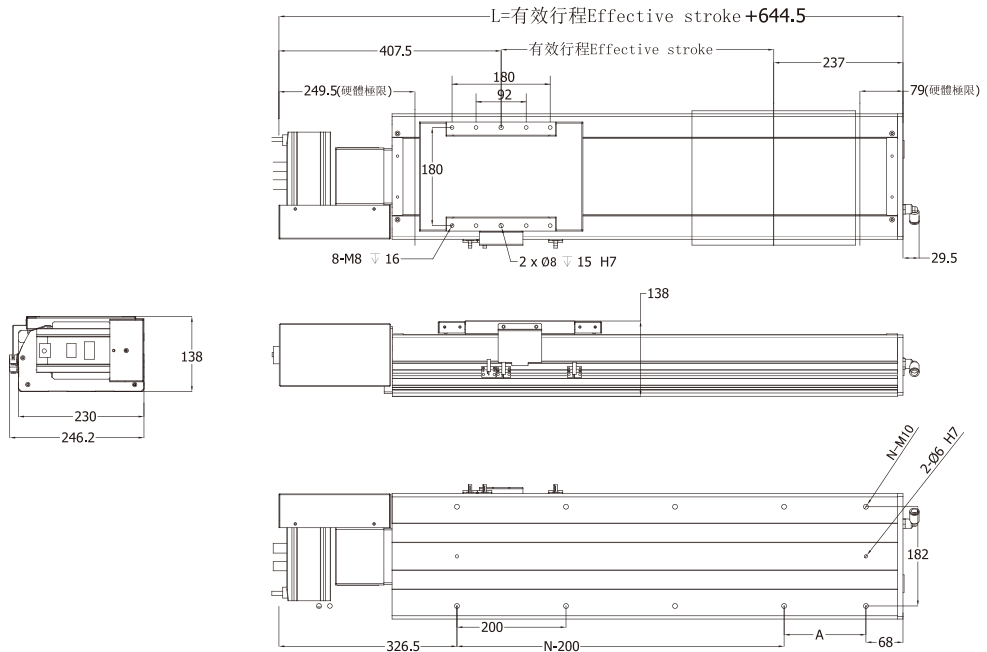
B3



行程	150	250	350	450	550	650	750	850	950	1050	1150	1250	1350	1450	1550	1650	1750	1850	1950	2050	2150	2250	2350	2450	2550	2650	2750	2850	2950	3050
L	794.5	894.5	994.5	1094.5	1194.5	1294.5	1394.5	1494.5	1594.5	1694.5	1794.5	1894.5	1994.5	2094.5	2194.5	2294.5	2394.5	2494.5	2594.5	2694.5	2794.5	2894.5	2994.5	3094.5	3194.5	3294.5	3394.5	3494.5	3594.5	3694.5
A	200	100	200	100	200	100	200	100	200	100	200	100	200	100	200	100	200	100	200	100	200	100	200	100	200	100	200	100	200	100
M	2	2	4	4	5	5	6	6	7	7	8	8	9	9	10	10	11	11	12	12	13	13	14	14	15	15	16	16	17	17
N	8	8	10	10	12	12	14	22	24	26	28	32	32	34	36	38	40	42	44	46	48	50	52	54	56	58	60	62	64	64
重量(kg)	33	36	39	42	45	48	51	54	57	60	63	65	69	72	75	78	81	84	87	90	93	96	99	102	105	108	111	114	117	120

※本公司享有變更規格之權益，恕不另行通知 ※Drawings and specifications are subject to change without prior notice.

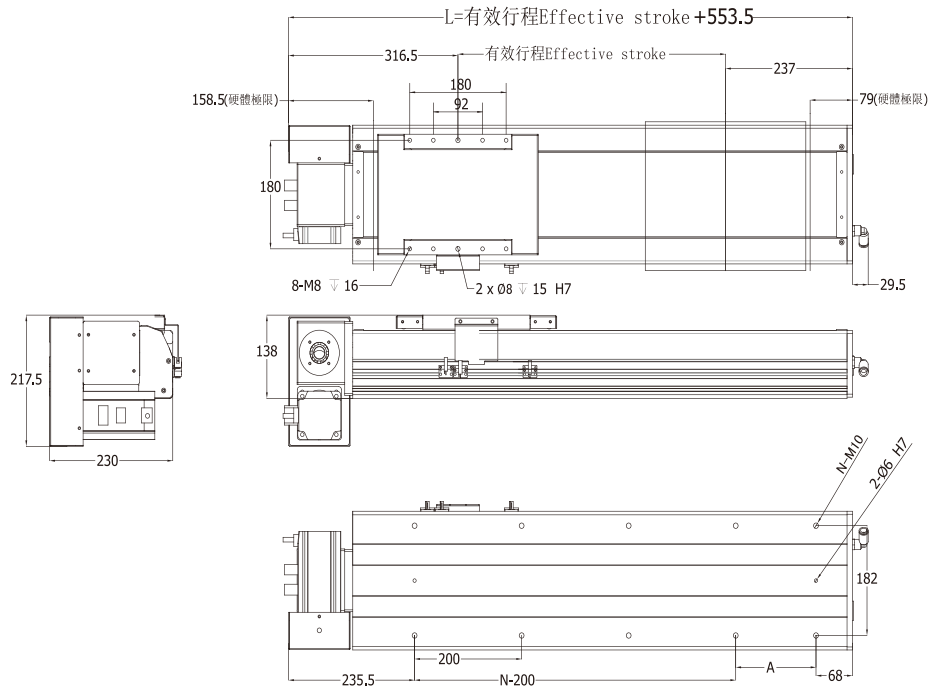
B4



行程	150	250	350	450	550	650	750	850	950	1050	1150	1250	1350	1450	1550	1650	1750	1850	1950	2050	2150	2250	2350	2450	2550	2650	2750	2850	2950	3050
L	794.5	894.5	994.5	1094.5	1194.5	1294.5	1394.5	1494.5	1594.5	1694.5	1794.5	1894.5	1994.5	2094.5	2194.5	2294.5	2394.5	2494.5	2594.5	2694.5	2794.5	2894.5	2994.5	3094.5	3194.5	3294.5	3394.5	3494.5	3594.5	3694.5
A	200	100	200	100	200	100	200	100	200	100	200	100	200	100	200	100	200	100	200	100	200	100	200	100	200	100	200	100	200	100
M	2	2	4	4	5	5	6	6	7	7	8	8	9	9	10	10	11	11	12	12	13	13	14	14	15	15	16	16	17	17
N	8	8	10	10	12	12	14	22	24	26	28	32	32	34	36	38	40	42	44	46	48	50	52	54	56	58	60	62	64	64
重量(kg)	33	36	39	42	45	48	51	54	57	60	63	65	69	72	75	78	81	84	87	90	93	96	99	102	105	108	111	114	117	120

※本公司享有變更規格之權益，恕不另行通知 ※Drawings and specifications are subject to change without prior notice.

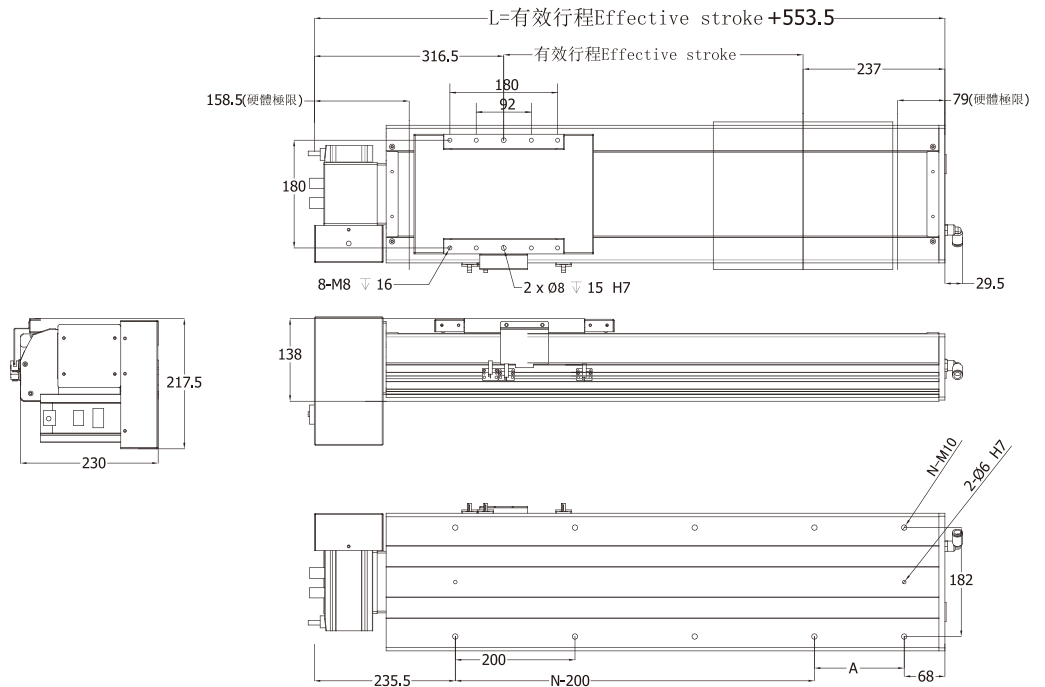
B5



行程	150	250	350	450	550	650	750	850	950	1050	1150	1250	1350	1450	1550	1650	1750	1850	1950	2050	2150	2250	2350	2450	2550	2650	2750	2850	2950	3050
L	703.5	803.5	903.5	1003.5	1103.5	1203.5	1303.5	1403.5	1503.5	1603.5	1703.5	1803.5	1903.5	2003.5	2103.5	2203.5	2303.5	2403.5	2503.5	2603.5	2703.5	2803.5	2903.5	3003.5	3103.5	3203.5	3303.5	3403.5	3503.5	3603.5
A	200	100	200	100	200	100	200	100	200	100	200	100	200	100	200	100	200	100	200	100	200	100	200	100	200	100	200	100	200	100
M	2	2	4	4	5	5	6	6	7	7	8	8	9	9	10	10	11	11	12	12	13	13	14	14	15	15	16	16	17	17
N	8	8	10	10	12	12	14	22	24	26	28	32	32	34	36	38	40	42	44	46	48	50	52	54	56	58	60	62	64	64
重量(kg)	33	36	39	42	45	48	51	54	57	60	63	65	69	72	75	78	81	84	87	90	93	96	99	102	105	108	111	114	117	120

※本公司享有變更規格之權益，恕不另行通知 ※Drawings and specifications are subject to change without prior notice.

B6



行程	150	250	350	450	550	650	750	850	950	1050	1150	1250	1350	1450	1550	1650	1750	1850	1950	2050	2150	2250	2350	2450	2550	2650	2750	2850	2950	3050
L	703.5	803.5	903.5	1003.5	1103.5	1203.5	1303.5	1403.5	1503.5	1603.5	1703.5	1803.5	1903.5	2003.5	2103.5	2203.5	2303.5	2403.5	2503.5	2603.5	2703.5	2803.5	2903.5	3003.5	3103.5	3203.5	3303.5	3403.5	3503.5	3603.5
A	200	100	200	100	200	100	200	100	200	100	200	100	200	100	200	100	200	100	200	100	200	100	200	100	200	100	200	100	200	100
M	2	2	4	4	5	5	6	6	7	7	8	8	9	9	10	10	11	11	12	12	13	13	14	14	15	15	16	16	17	17
N	8	8	10	10	12	12	14	22	24	26	28	32	32	34	36	38	40	42	44	46	48	50	52	54	56	58	60	62	64	64
重量(kg)	33	36	39	42	45	48	51	54	57	60	63	65	69	72	75	78	81	84	87	90	93	96	99	102	105	108	111	114	117	120

※本公司享有變更規格之權益，恕不另行通知 ※Drawings and specifications are subject to change without prior notice.