

SATA

特殊防塵系列

Ball-Screw & Belt

Special Dust Proof Series



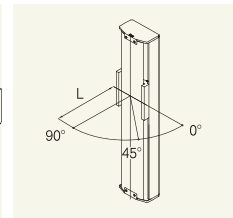
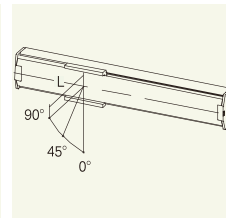
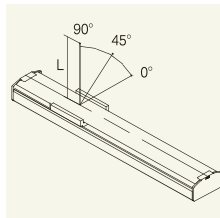
F100D - YL10 - S1050 - M1 - M 100W - B

型號 Model	孔型與每轉移動量 Hole type and movement per revolution	行程 Stroke	馬達方向 Motor direction	馬達廠牌及出力 Motor brand and output	煞車 Brake
Y	底部牙孔 Thread hole	馬達方向 Motor direction	馬達廠牌及出力 Motor brand and output	馬達廠牌及出力 Motor brand and output	
		M1 馬達內置 Motor inside position	H 上銀 Hiwin		
		M2 馬達外置 Motor outside position	X 西門子 Siemens		
		M3 馬達外置右側 Motor outside, rightward position	M 三菱 Mitsubishi		
		M4 馬達外置左側 Motor outside, leftward position	Y 安川 Yaskawa		
		M5 馬達外置上方 Motor outside, upper position	P 松下 Panasonic		
		M6 馬達外置下方 Motor outside, lower position	F 富士 Fuji		
			T 台達 Delta		

F100D 規格表 (F100D Specification):

馬達出力 AC Servo motor output(W)	100W				
重覆定位精度 Repeatability(mm)	±0.01				
滾珠螺桿外徑 B.S(Ø)	16	16	16	16	
滾珠螺桿導程 Lead(mm)	5	10	16	20	
最快速度 Maximun speed(mm/sec)	250	500	800	1000	
最大載重 Maximun payload(kg)	水平使用 (H)	50	35	25	20
	垂直使用 (V)	15	10	8	5
額定推力 Rated thrust(N)	300	150	85	75	
行程 Stroke(mm)	100~1050 50 間隔(interval)				

線性滑軌12x8-2支



水平安裝應用 (單位:mm)

導程	荷重 Payload	0°	45°	90°
Lead 20	5kg	193	206	467
	10kg	72	81	191
	20kg	0	0	75
Lead 16	5kg	239	286	536
	10kg	119	139	301
	25kg	15	23	156
Lead 10	15kg	65	85	225
	25kg	21	27	87
	35kg	0	0	0
Lead 5	30kg	21	32	262
	50kg	1	2	48
	60kg	0	0	0

牆面安裝應用 (單位:mm)

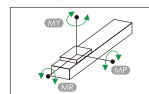
導程	荷重 Payload	0°	45°	90°
Lead 20	3kg	462	228	179
	7kg	289	94	76
	10kg	211	55	39
Lead 16	5kg	477	140	123
	10kg	269	78	69
	15kg	126	54	37
Lead 10	10kg	545	122	109
	20kg	210	33	21
	30kg	0	0	0
Lead 5	10kg	602	187	153
	20kg	380	92	75
	30kg	95	0	0

垂直安裝應用 (單位:mm)

導程	荷重 Payload	0°	45°	90°
Lead 20	1kg	546	441	570
	3kg	375	243	391
	5kg	123	82	150
Lead 16	3kg	413	287	262
	5kg	214	151	242
	8kg	60	15	85
Lead 10	4kg	296	212	320
	6kg	145	102	101
	10kg	79	35	80
Lead 5	10kg	93	56	106
	13kg	42	32	71
	15kg	23	5	41

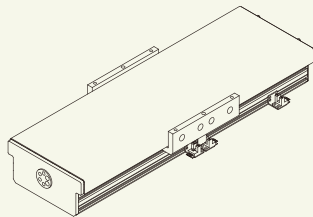
*滑塊表面中心到搬送物重心的距離 (僅供參考)
Distance center of slider top to center of gravity of object being transported (For reference only)

靜態容許負載慣量
Static Loading Moment

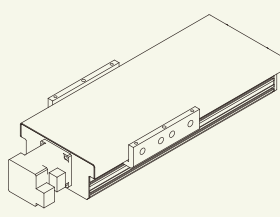


(單位:N.m) [Unit:N.m]
水平使用時 Static Loading Moment

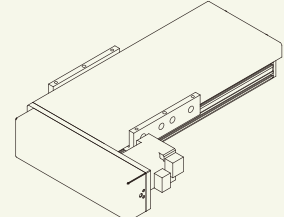
MY	150
MP	150
MR	130



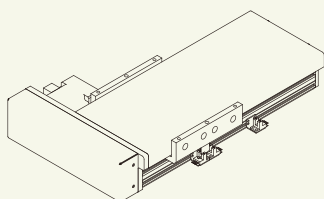
M1



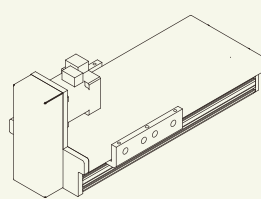
M2



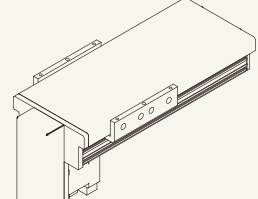
M3



M4

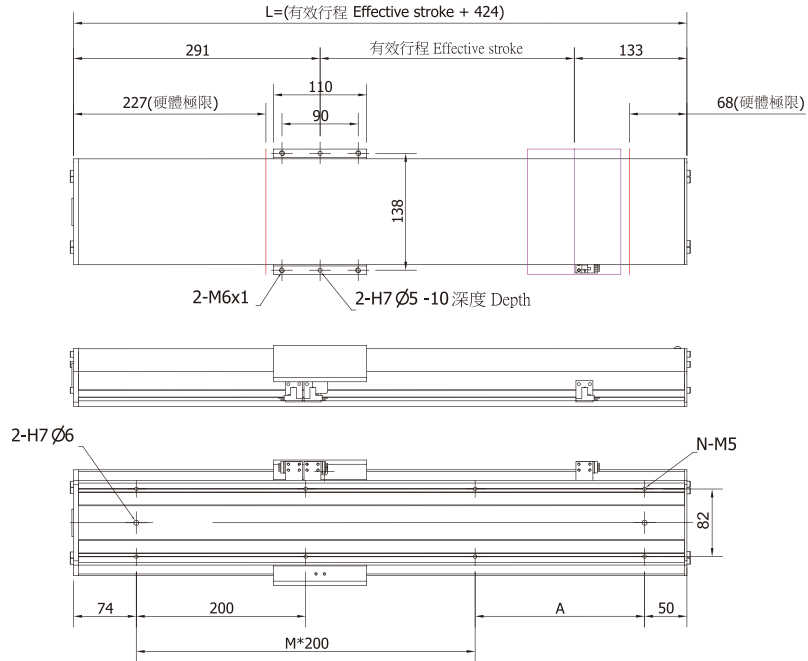
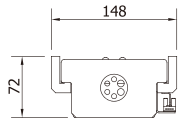


M5



M6

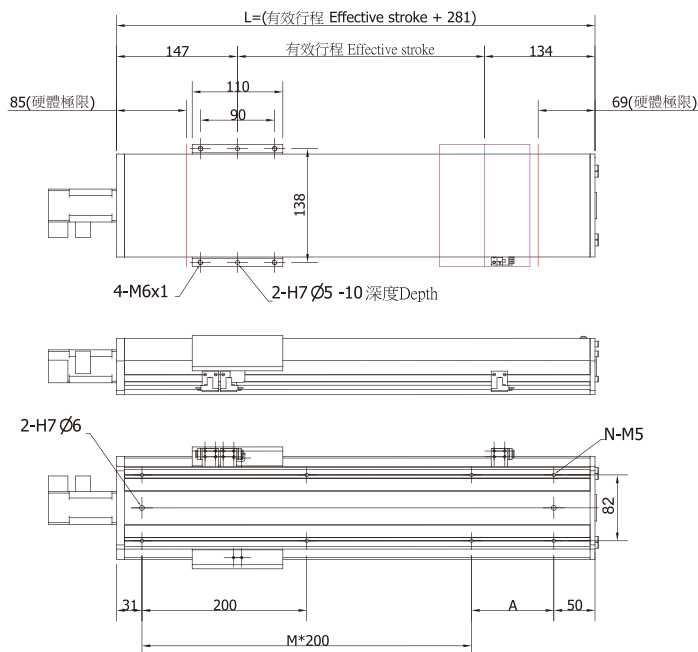
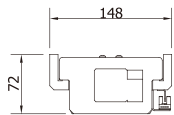
M1



行程	100	150	200	250	300	350	400	450	500	550	600	650	700	750	800	850	900	950	1000	1050
L	524	574	624	674	724	774	824	874	924	974	1024	1074	1124	1174	1224	1274	1324	1374	1424	1474
A	200	50	100	150	200	50	100	150	200	50	100	150	200	50	100	150	200	50	100	150
M	1	2	2	2	2	3	3	3	3	4	4	4	4	5	5	5	5	6	6	6
N	6	8	8	8	8	10	10	10	10	12	12	12	12	14	14	14	14	16	16	16
重量(kg)	5.9	6.4	6.9	7.4	7.9	8.4	8.9	9.4	9.9	10.4	10.9	11.4	11.9	12.4	12.9	13.4	13.9	14.4	14.9	15.4

※本公司享有變更規格之權益，恕不另行通知 ※Drawings and specifications are subject to change without prior notice.

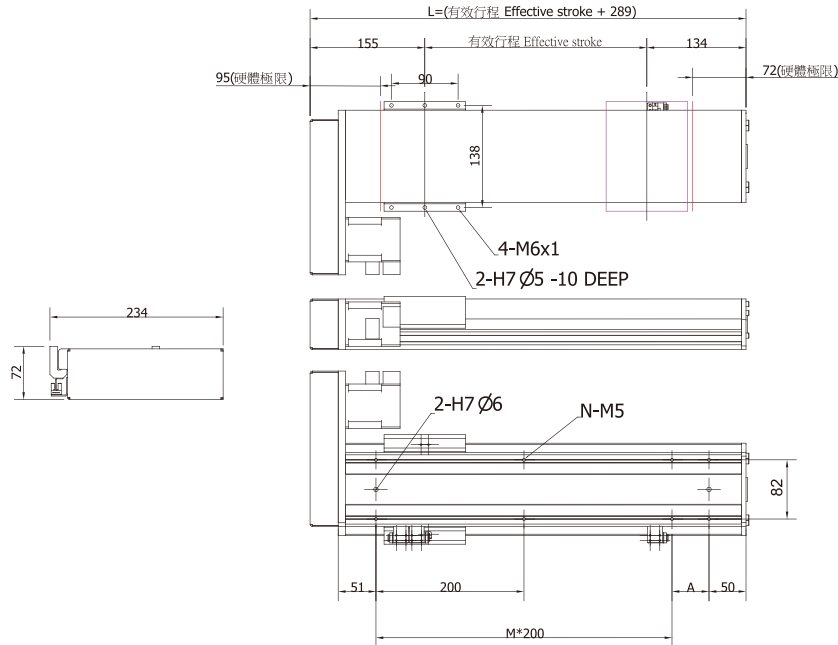
M2



行程	100	150	200	250	300	350	400	450	500	550	600	650	700	750	800	850	900	950	1000	1050
L	381	431	481	531	581	631	681	731	781	831	881	931	981	1031	1081	1131	1181	1231	1281	1331
A	100	150	200	50	100	150	200	50	100	150	200	50	100	150	200	50	100	150	200	50
M	1	1	1	2	2	2	2	3	3	3	3	4	4	4	4	5	5	5	5	6
N	6	6	6	8	8	8	8	10	10	10	10	12	12	12	12	14	14	14	14	16
重量(kg)	5.5	6.0	6.5	7.0	7.5	8.0	8.5	9.0	9.5	10.0	10.5	11.0	11.5	12.0	12.5	13.0	13.5	14.0	14.5	15.0

※本公司享有變更規格之權益，恕不另行通知 ※Drawings and specifications are subject to change without prior notice.

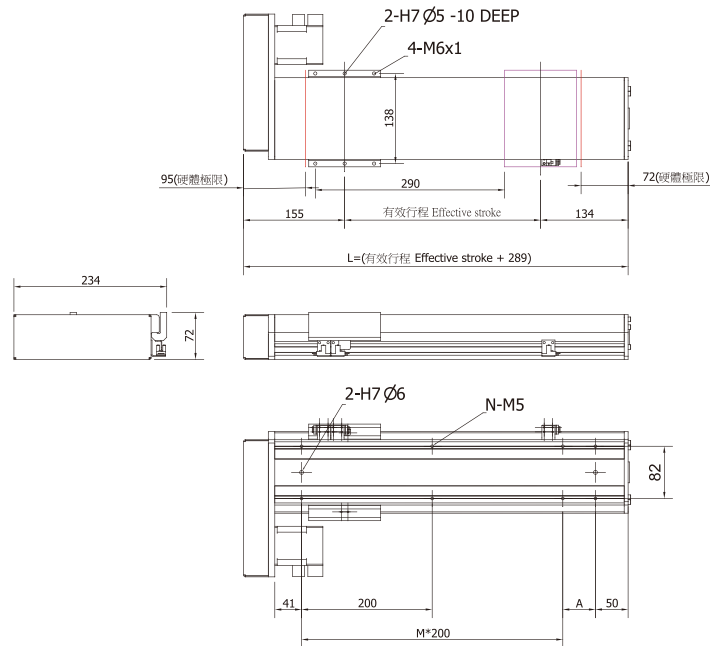
M3



行程	100	150	200	250	300	350	400	450	500	550	600	650	700	750	800	850	900	950	1000	1050
L	389	439	489	539	589	639	689	739	789	839	889	939	989	1039	1089	1139	1189	1239	1289	1339
A	100	150	200	50	100	150	200	50	100	150	200	50	100	150	200	50	100	150	200	50
M	1	1	1	1	2	2	2	2	3	3	3	3	4	4	4	4	5	5	5	5
N	6	6	6	6	8	8	8	8	10	10	10	10	12	12	12	12	14	14	14	14
重量(kg)	5.7	6.2	6.2	7.2	7.7	8.2	8.7	9.2	9.7	10.2	10.7	11.2	11.7	12.2	12.7	13.2	13.7	14.2	14.7	15.2

※本公司享有變更規格之權益，恕不另行通知 ※Drawings and specifications are subject to change without prior notice.

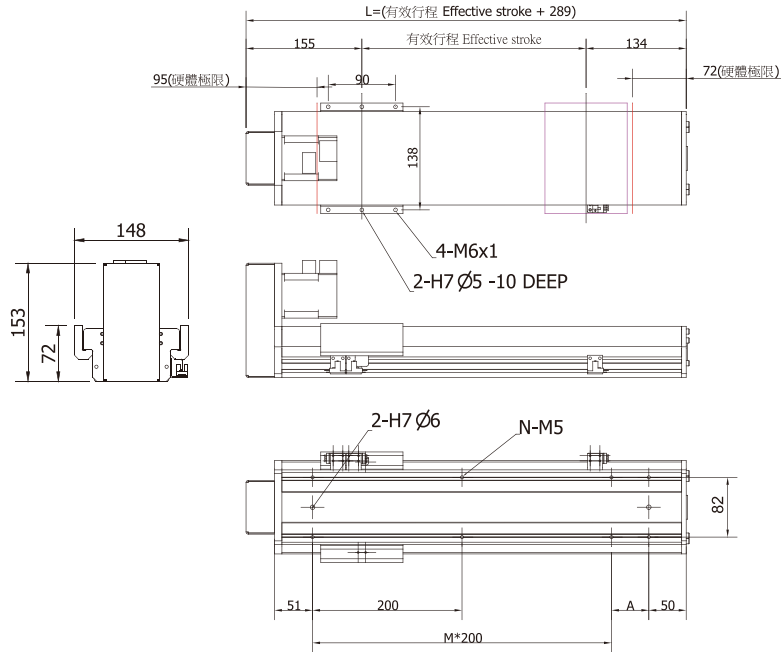
M4



行程	100	150	200	250	300	350	400	450	500	550	600	650	700	750	800	850	900	950	1000	1050
L	389	439	489	539	589	639	689	739	789	839	889	939	989	1039	1089	1139	1189	1239	1289	1339
A	100	150	200	50	100	150	200	50	100	150	200	50	100	150	200	50	100	150	200	50
M	1	1	1	1	2	2	2	2	3	3	3	3	4	4	4	4	5	5	5	5
N	6	6	6	6	8	8	8	8	10	10	10	10	12	12	12	12	14	14	14	14
重量(kg)	5.7	6.2	6.2	7.2	7.7	8.2	8.7	9.2	9.7	10.2	10.7	11.2	11.7	12.2	12.7	13.2	13.7	14.2	14.7	15.2

※本公司享有變更規格之權益，恕不另行通知 ※Drawings and specifications are subject to change without prior notice.

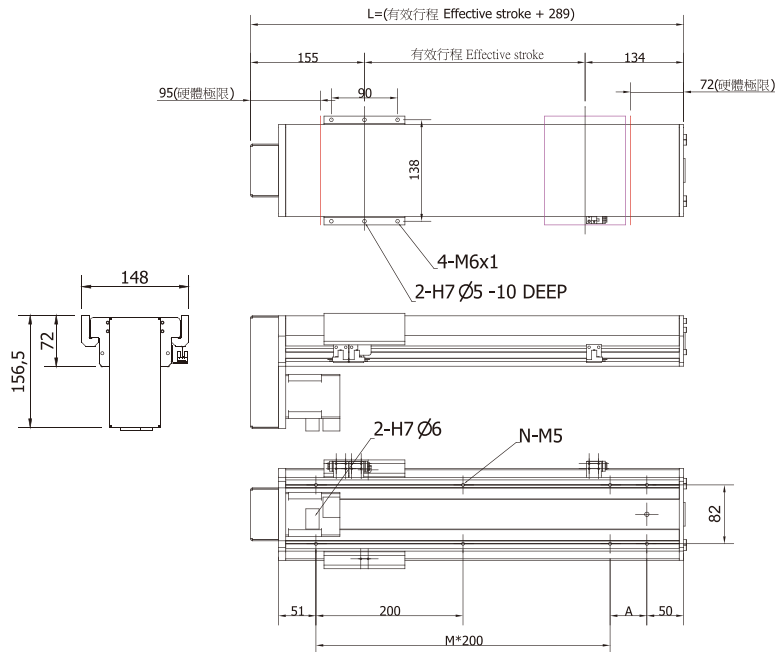
M5



行程	100	150	200	250	300	350	400	450	500	550	600	650	700	750	800	850	900	950	1000	1050
L	389	439	489	539	589	639	689	739	789	839	889	939	989	1039	1089	1139	1189	1239	1289	1339
A	100	150	200	50	100	150	200	50	100	150	200	50	100	150	200	50	100	150	200	50
M	1	1	1	1	2	2	2	2	3	3	3	3	4	4	4	4	5	5	5	5
N	6	6	6	6	8	8	8	8	10	10	10	10	12	12	12	12	14	14	14	14
重量(kg)	5.7	6.2	6.2	7.2	7.7	8.2	8.7	9.2	9.7	10.2	10.7	11.2	11.7	12.2	12.7	13.2	13.7	14.2	14.7	15.2

※本公司享有變更規格之權益，恕不另行通知 ※Drawings and specifications are subject to change without prior notice.

M6



行程	100	150	200	250	300	350	400	450	500	550	600	650	700	750	800	850	900	950	1000	1050
L	389	439	489	539	589	639	689	739	789	839	889	939	989	1039	1089	1139	1189	1239	1289	1339
A	100	150	200	50	100	150	200	50	100	150	200	50	100	150	200	50	100	150	200	50
M	1	1	1	1	2	2	2	2	3	3	3	3	4	4	4	4	5	5	5	5
N	6	6	6	6	8	8	8	8	10	10	10	10	12	12	12	12	14	14	14	14
重量(kg)	5.7	6.2	6.2	7.2	7.7	8.2	8.7	9.2	9.7	10.2	10.7	11.2	11.7	12.2	12.7	13.2	13.7	14.2	14.7	15.2

※本公司享有變更規格之權益，恕不另行通知 ※Drawings and specifications are subject to change without prior notice.

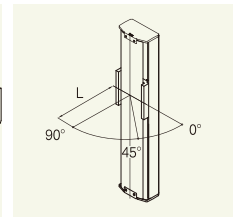
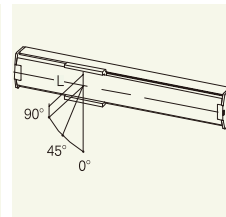
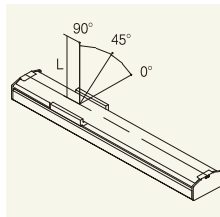
F136D -YL10 - S1050 - M1 - M 200W - B

型號 Model	孔型與每轉移動量 Hole type and movement per revolution	行程 Stroke	馬達方向 Motor direction	馬達廠牌及出力 Motor brand and output	煞車 Brake
Y	底部牙孔 Thread hole	馬達方向 Motor direction	馬達廠牌及出力 Motor brand and output		
		M1 馬達內置 Motor inside position	H 上銀 Hiwin		
		M2 馬達外置 Motor outside position	X 西門子 Siemens		
		M3 馬達外置右側 Motor outside, rightward position	M 三菱 Mitsubishi		
		M4 馬達外置左側 Motor outside, leftward position	Y 安川 Yaskawa		
		M5 馬達外置上方 Motor outside, upper position	P 松下 Panasonic		
		M6 馬達外置下方 Motor outside, lower position	F 富士 Fuji		
			T 台達 Delta		

F136D規格表(F136D Specification):

馬達出力 AC Servo motor output(W)	200W				
重覆定位精度 Repeatability(mm)	±0.01				
滾珠螺桿外徑 B.S(Ø)	16	16	16	20	
滾珠螺桿導程 Lead(mm)	5	10	16	20	
最快速度 Maximun speed(mm/sec)	250	500	800	1000	
最大載重 Maximun payload(kg)	水平使用 (H)	85	70	65	35
	垂直使用 (V)	25	20	15	8
額定推力 Rated thrust(N)	640	320	225	160	
行程 Stroke(mm)	100~1050 50 間隔(interval)				

線性滑軌15x12.5-2支

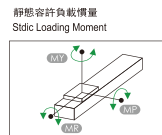


水平安裝應用(單位:mm) Horizontal use				
導程 Payload	荷重	0°	45°	90°
Lead 20	10kg	820	870	1830
	20kg	450	480	1050
	35kg	250	310	650
Lead 16	30kg	360	470	1100
	50kg	232	315	815
	65kg	159	222	705
Lead 10	40kg	331	459	1027
	55kg	215	299	797
	70kg	154	219	680
Lead 5	60kg	185	329	1625
	70kg	154	262	1385
	85kg	134	219	1220

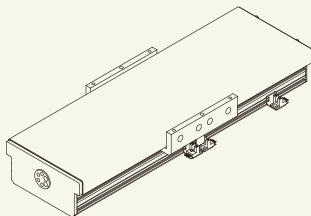
牆面安裝應用(單位:mm) Wall installation use				
導程 Payload	荷重	0°	45°	90°
Lead 20	10kg	935	499	550
	20kg	526	288	290
	30kg	305	130	125
Lead 16	30kg	1030	340	272
	50kg	659	160	119
	60kg	398	40	29
Lead 10	40kg	525	166	86
	55kg	385	92	13
	70kg	121	6	0
Lead 5	60kg	725	61	40
	70kg	349	11	7
	80kg	0	0	0

垂直安裝應用(單位:mm) During vertical use				
導程 Payload	荷重	0°	45°	90°
Lead 20	4kg	609	830	1423
	6kg	470	559	952
	8kg	350	411	713
Lead 16	10kg	400	568	1121
	13kg	270	375	705
	15kg	201	261	529
Lead 10	15kg	149	215	431
	18kg	115	161	349
	20kg	95	135	273
Lead 5	20kg	166	221	393
	22kg	127	190	310
	25kg	73	108	263

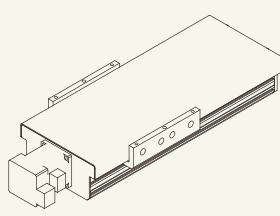
*滑塊表面中心到搬送物重心的距離(僅供參考)
Distance center of slider top to center of gravity of object being transported (For reference only)



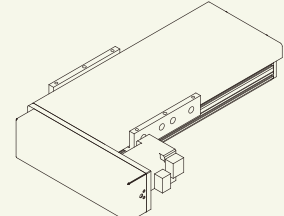
(單位:N.m) (Unit:N.m) 水平使用時 Static Loading Moment	
MY	551
MP	552
MR	485



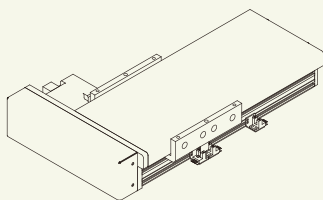
M1



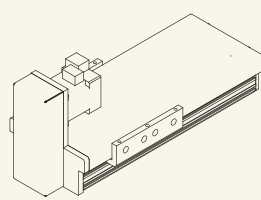
M2



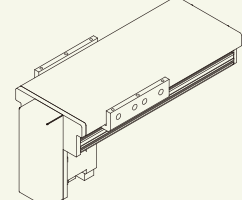
M3



M4

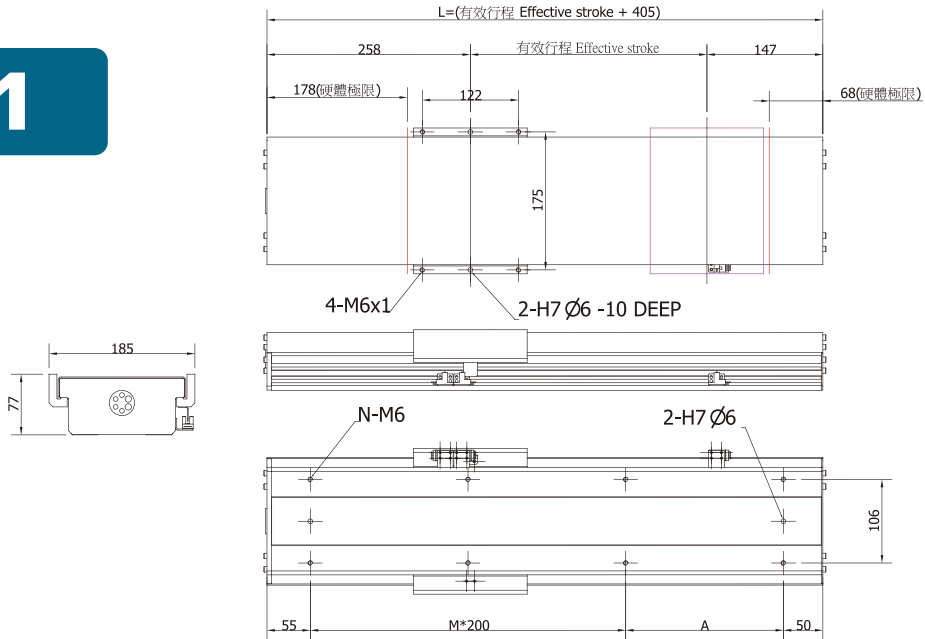


M5



M6

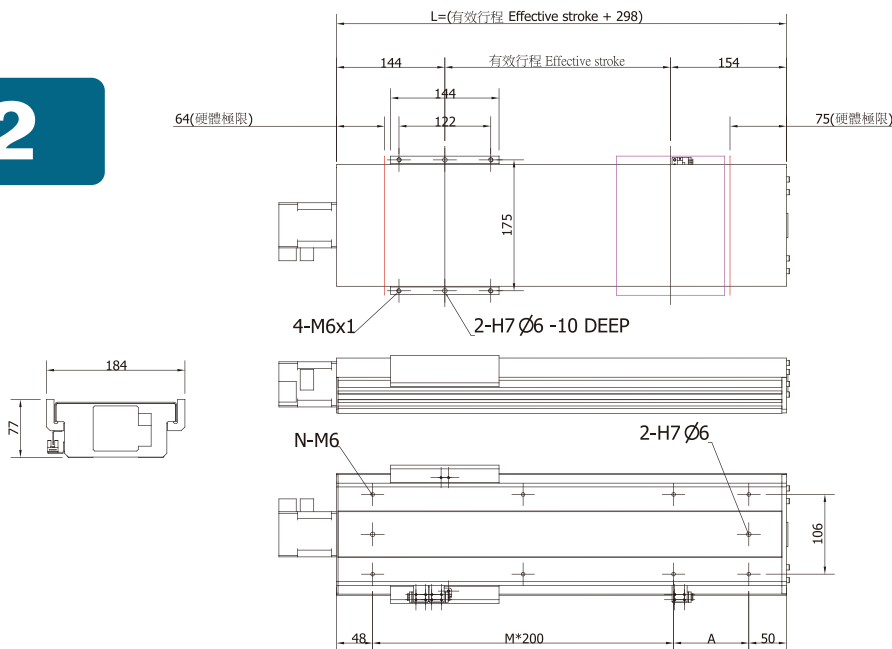
M1



行程	100	150	200	250	300	350	400	450	500	550	600	650	700	750	800	850	900	950	1000	1050
L	505	555	605	655	705	755	805	855	905	955	1005	1055	1105	1155	1205	1255	1305	1355	1405	1455
A	200	50	100	150	200	50	100	150	200	50	100	150	200	50	100	150	200	50	100	150
M	1	2	2	2	2	3	3	3	3	4	4	4	4	5	5	5	5	6	6	6
N	6	8	8	8	8	10	10	10	10	12	12	12	12	14	14	14	14	16	16	16
重量(kg)	8.9	9.5	10.1	10.7	11.3	11.9	12.5	13.1	13.7	14.3	14.9	15.5	16.1	16.7	17.3	17.9	18.5	19.1	19.7	20.3

※本公司享有變更規格之權益，恕不另行通知 ※Drawings and specifications are subject to change without prior notice.

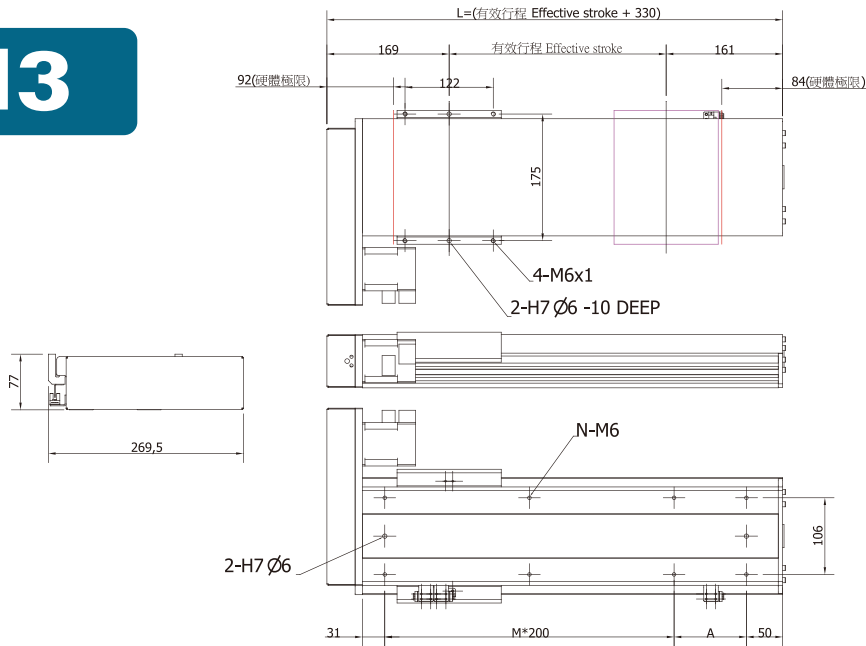
M2



行程	100	150	200	250	300	350	400	450	500	550	600	650	700	750	800	850	900	950	1000	1050
L	398	448	498	548	598	648	698	748	798	848	898	948	998	1048	1098	1131	1198	1248	1298	1348
A	100	150	200	50	100	150	200	50	100	150	200	50	100	150	200	50	100	150	200	50
M	1	1	1	2	2	2	2	3	3	3	3	4	4	4	4	5	5	5	5	6
N	6	6	6	8	8	8	8	10	10	10	10	12	12	12	12	14	14	14	14	16
重量(kg)	7.9	8.5	9.1	9.7	10.3	10.9	11.5	12.1	12.7	13.3	13.9	14.5	15.1	15.7	16.3	16.9	17.5	17.1	17.7	18.3

※本公司享有變更規格之權益，恕不另行通知 ※Drawings and specifications are subject to change without prior notice.

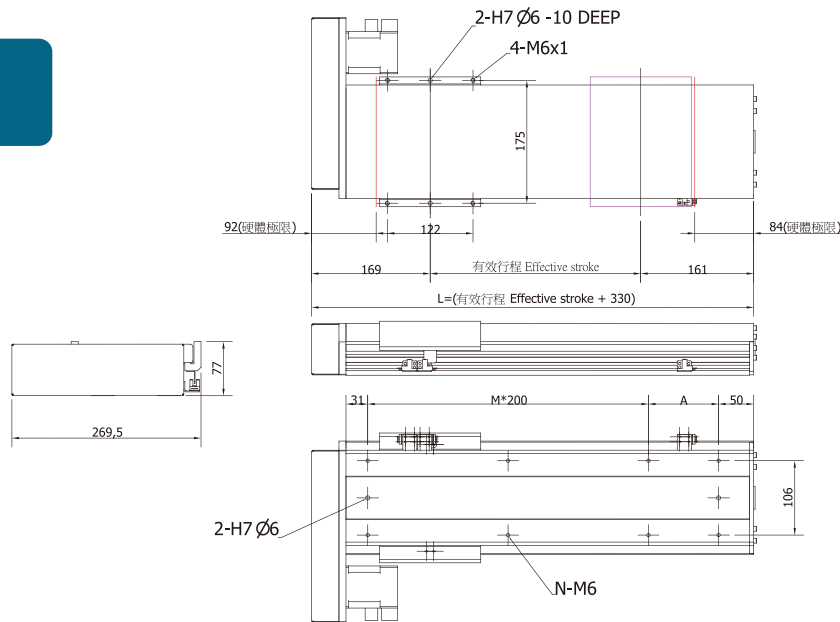
M3



行程	100	150	200	250	300	350	400	450	500	550	600	650	700	750	800	850	900	950	1000	1050
L	430	480	530	580	630	680	730	780	830	880	930	980	1030	1080	1130	1180	1230	1280	1330	1380
A	100	150	200	50	100	150	200	50	100	150	200	50	100	150	200	50	100	150	200	50
M	1	1	1	2	2	2	2	3	3	3	3	4	4	4	4	5	5	5	5	6
N	6	6	6	8	8	8	8	10	10	10	10	12	12	12	12	14	14	14	14	16
重量(kg)	9.2	9.8	10.4	11	11.6	12.2	12.8	13.4	14	14.6	15.2	15.8	16.4	17.0	17.6	18.2	18.8	19.4	20	20.6

※本公司享有變更規格之權益，恕不另行通知 ※Drawings and specifications are subject to change without prior notice.

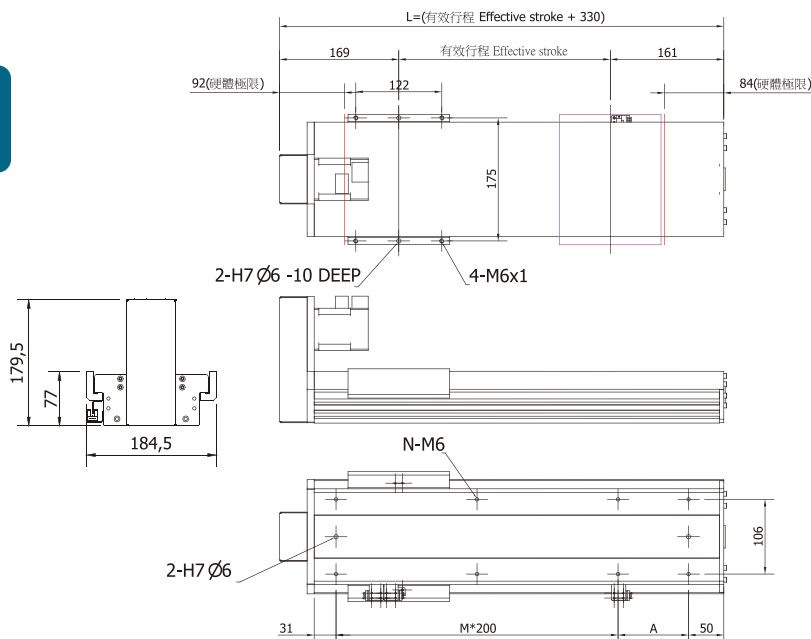
M4



行程	100	150	200	250	300	350	400	450	500	550	600	650	700	750	800	850	900	950	1000	1050
L	430	480	530	580	630	680	730	780	830	880	930	980	1030	1080	1130	1180	1230	1280	1330	1380
A	100	150	200	50	100	150	200	50	100	150	200	50	100	150	200	50	100	150	200	50
M	1	1	1	2	2	2	2	3	3	3	3	4	4	4	4	5	5	5	5	6
N	6	6	6	8	8	8	8	10	10	10	10	12	12	12	12	14	14	14	14	16
重量(kg)	9.2	9.8	10.4	11	11.6	12.2	12.8	13.4	14	14.6	15.2	15.8	16.4	17.0	17.6	18.2	18.8	19.4	20	20.6

※本公司享有變更規格之權益，恕不另行通知 ※Drawings and specifications are subject to change without prior notice.

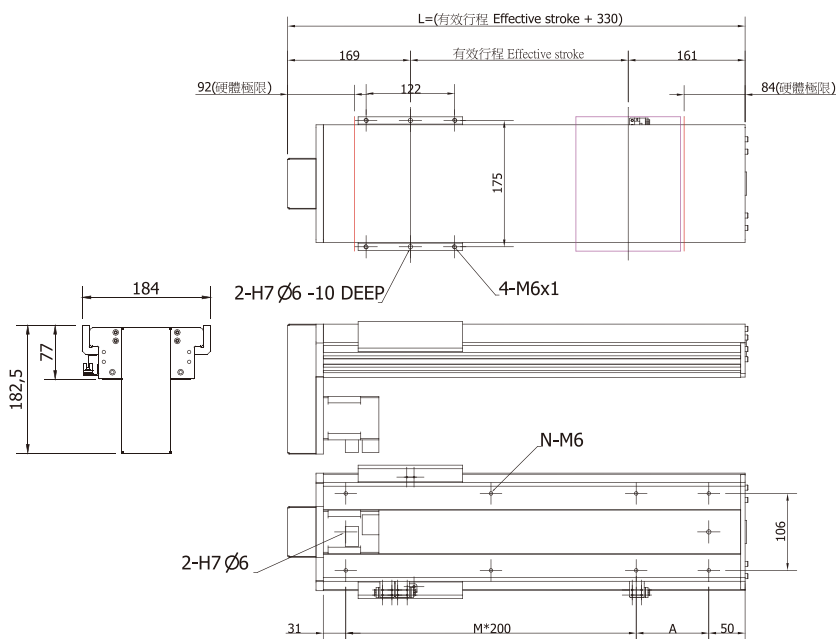
M5



行程	100	150	200	250	300	350	400	450	500	550	600	650	700	750	800	850	900	950	1000	1050
L	430	480	530	580	630	680	730	780	830	880	930	980	1030	1080	1130	1180	1230	1280	1330	1380
A	100	150	200	50	100	150	200	50	100	150	200	50	100	150	200	50	100	150	200	50
M	1	1	1	2	2	2	2	3	3	3	3	4	4	4	4	5	5	5	5	6
N	6	6	6	8	8	8	8	10	10	10	10	12	12	12	12	14	14	14	14	16
重量(kg)	9.2	9.8	10.4	11	11.6	12.2	12.8	13.4	14	14.6	15.2	15.8	16.4	17.0	17.6	18.2	18.8	19.4	20	20.6

※本公司享有變更規格之權益，恕不另行通知 ※Drawings and specifications are subject to change without prior notice.

M6



行程	100	150	200	250	300	350	400	450	500	550	600	650	700	750	800	850	900	950	1000	1050
L	430	480	530	580	630	680	730	780	830	880	930	980	1030	1080	1130	1180	1230	1280	1330	1380
A	100	150	200	50	100	150	200	50	100	150	200	50	100	150	200	50	100	150	200	50
M	1	1	1	2	2	2	2	3	3	3	3	4	4	4	4	5	5	5	5	6
N	6	6	6	8	8	8	8	10	10	10	10	12	12	12	12	14	14	14	14	16
重量(kg)	9.2	9.8	10.4	11	11.6	12.2	12.8	13.4	14	14.6	15.2	15.8	16.4	17.0	17.6	18.2	18.8	19.4	20	20.6

※本公司享有變更規格之權益，恕不另行通知 ※Drawings and specifications are subject to change without prior notice.

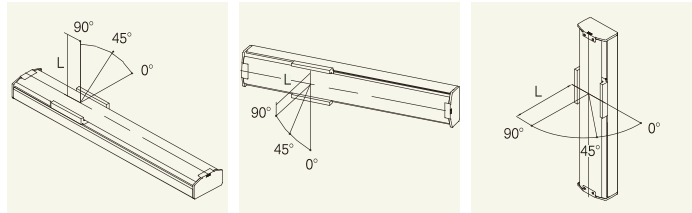
F168D -YL10 - S1250 - M1 - M 400W - B

型號 Model	孔型與每轉移動量 Hole type and movement per revolution	行程 Stroke	馬達方向 Motor direction	馬達廠牌及出力 Motor brand and output	煞車 Brake
	Y 底部牙孔 Thread hole			馬達廠牌及出力 Motor brand and output	
		馬達方向 Motor direction			
		M1 馬達內置 Motor inside position		H 上銀 Hiwin	
		M2 馬達外置 Motor outside position		X 西門子 Siemens	
		M3 馬達外置右側 Motor outside, rightward position		M 三菱 Mitsubishi	
		M4 馬達外置左側 Motor outside, leftward position		Y 安川 Yaskawa	
		M5 馬達外置上方 Motor outside, upper position		P 松下 Panasonic	
		M6 馬達外置下方 Motor outside, lower position		F 富士 Fuji	
				T 台達 Delta	

F168D規格表(F168D Specification):

馬達出力 AC Servo motor output(W)	400W				
重覆定位精度 Repeatability(mm)	±0.01				
滾珠螺桿外徑 B.S(Ø)	20	20	20	25	
滾珠螺桿導程 Lead(mm)	5	10	20	25	
最快速度 Maximun speed(mm/sec)	250	500	1000	1250	
最大載重 Maximun payload(kg)	水平使用 (H)	110	80	75	65
	垂直使用 (V)	40	35	15	11
額定推力 Rated thrust(N)	945	480	240	200	
行程 Stroke(mm)	100~1050 50 間隔 (interval)				

線性滑軌20x15.5-2支

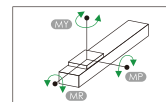


水平安裝應用 (單位:mm)					牆面安裝應用 (單位:mm)					垂直安裝應用 (單位:mm)						
Horizontal use					Wall installation use					During vertical use						
導程	荷重 Payload	0°	45°	90°	導程	荷重 Payload	0°	45°	90°	導程	荷重 Payload	0°	45°	90°		
Lead 25	25kg	643	867	1438	Lead 25	25kg	979	460	431	Lead 25	3kg	2544	1789	2544		
	45kg	399	512	1103		Lead 25	45kg	682	312		300	Lead 25	7kg	1383	672	1383
	65kg	240	336	971			Lead 25	65kg	566		203		171	Lead 25	11kg	900
Lead 20	30kg	765	922	1749	Lead 20	30kg		1095	560	550	Lead 20	5kg	2350		1660	2350
	50kg	454	571	1216		Lead 20	50kg	730	335	325		Lead 20	10kg	1210	845	1210
	75kg	305	393	1035			Lead 20	75kg	580	215			195	Lead 20	15kg	810
Lead 10	50kg	661	808	1371	Lead 10	50kg		1212	478	369	Lead 10	15kg	1610		1138	1610
	65kg	499	573	1190		Lead 10	65kg	1130	384	335		Lead 10	25kg	950	670	950
	80kg	337	428	1007			Lead 10	80kg	973	263			220	Lead 10	35kg	660
Lead 5	70kg	389	530	1398	Lead 5	70kg		911	400	365	Lead 5	20kg	1577		1099	1577
	90kg	220	312	1089		Lead 5	90kg	622	249	197		Lead 5	30kg	782	567	782
	110kg	180	250	950			Lead 5	110kg	464	176			110	Lead 5	40kg	245

*滑塊表面中心到搬送物重心的距離(僅供參考)

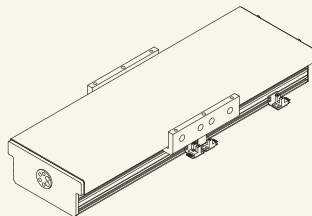
Distance center of slider top to center of gravity of object being transported (For reference only)

靜態容許負載力矩
Static Loading Moment

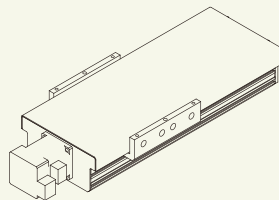


(單位:N.m) (Unit:N.m)
水平使用時 Static Loading Moment

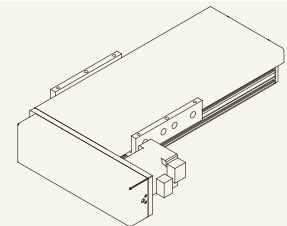
MY	1032
MP	1034
MR	908



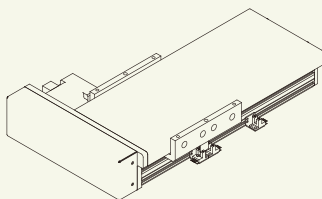
M1



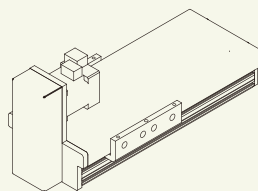
M2



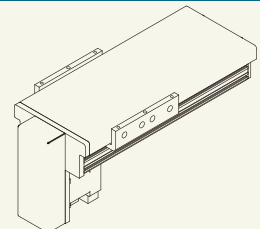
M3



M4

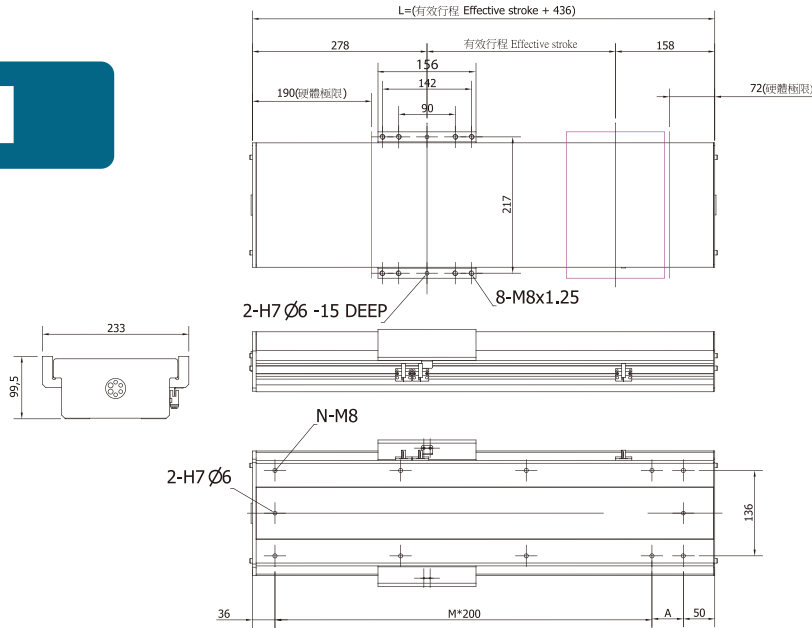


M5



M6

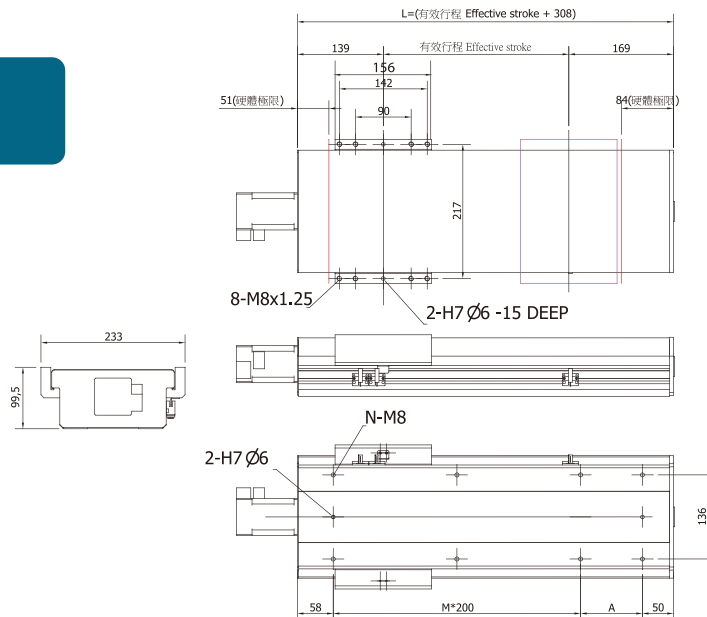
M1



行程	100	150	200	250	300	350	400	450	500	550	600	650	700	750	800	850	900	950	1000	1050	1100	1150	1200	1250
L	536	586	636	686	736	786	836	886	936	986	1036	1086	1136	1186	1236	1286	1336	1386	1436	1486	1536	1586	1636	1686
A	50	100	150	200	50	100	150	200	50	100	150	200	50	100	150	200	50	100	150	200	50	100	150	200
M	2	2	2	2	3	3	3	3	4	4	4	4	5	5	5	5	6	6	6	6	7	7	7	7
N	8	8	8	8	10	10	10	10	12	12	12	12	14	14	14	14	16	16	16	16	18	18	18	18
重量(kg)	15.6	16.7	17.8	18.9	20	21.1	22.2	23.3	24.4	25.5	26.6	27.7	28.8	29.9	31	32.1	33.2	34.3	35.4	36.5	37.6	38.7	39.8	40.9

※本公司享有變更規格之權益，恕不另行通知 ※Drawings and specifications are subject to change without prior notice.

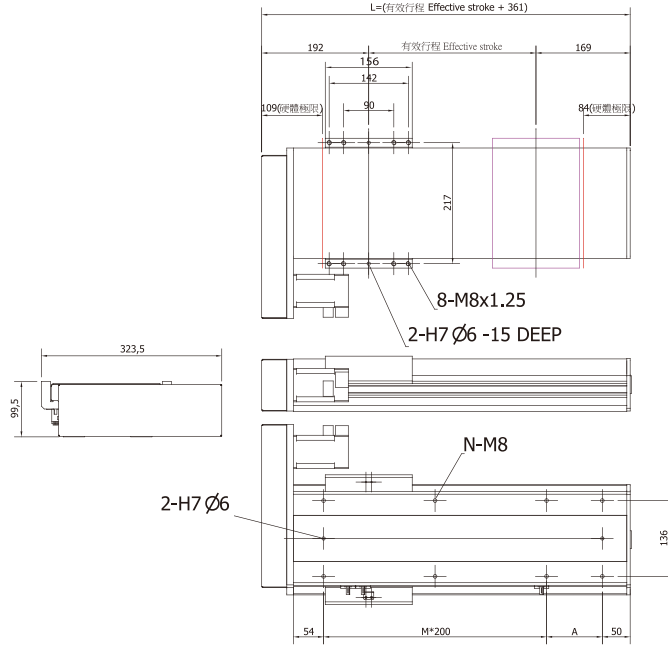
M2



行程	100	150	200	250	300	350	400	450	500	550	600	650	700	750	800	850	900	950	1000	1050	1100	1150	1200	1250
L	408	458	508	558	608	658	708	758	808	858	908	958	1008	1058	1108	1158	1208	1258	1308	1358	1408	1458	1508	1558
A	100	150	200	50	100	150	200	50	100	150	200	50	100	150	200	50	100	150	200	50	100	150	200	50
M	1	1	1	2	2	2	2	3	3	3	3	4	4	4	4	5	5	5	5	6	6	6	6	7
N	6	6	6	8	8	8	8	10	10	10	10	12	12	12	12	14	14	14	14	16	16	16	16	18
重量(kg)	12.6	12.7	13.8	14.9	16	17.1	18.2	19.3	20.4	21.5	22.6	23.7	24.8	25.9	27	28.1	29.2	30.3	31.4	32.5	33.6	34.7	35.8	36.9

※本公司享有變更規格之權益，恕不另行通知 ※Drawings and specifications are subject to change without prior notice.

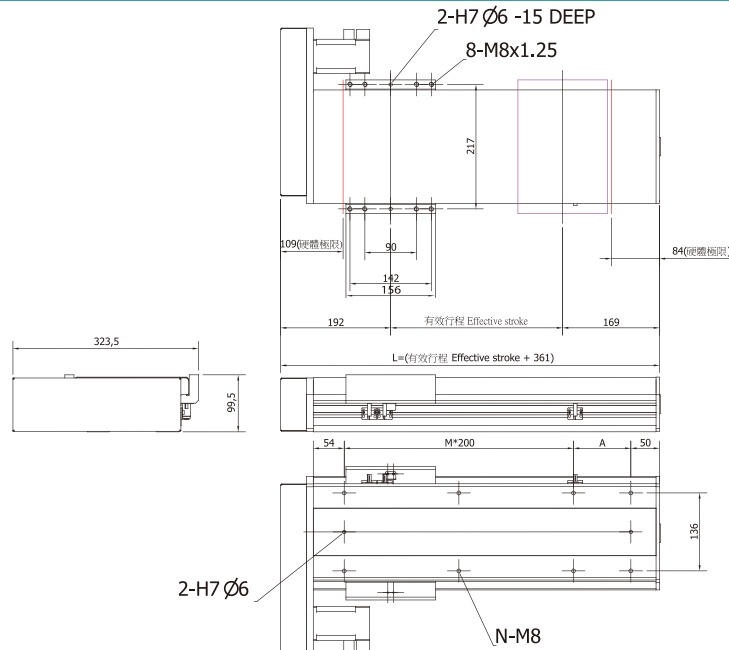
M3



行程	100	150	200	250	300	350	400	450	500	550	600	650	700	750	800	850	900	950	1000	1050	1100	1150	1200	1250
L	461	511	561	611	661	711	761	811	861	911	961	1011	1061	1111	1161	1211	1261	1311	1361	1411	1461	1511	1561	1611
A	100	150	200	50	100	150	200	50	100	150	200	50	100	150	200	50	100	150	200	50	100	150	200	50
M	1	1	1	2	2	2	2	3	3	3	3	4	4	4	4	5	5	5	5	6	6	6	6	7
N	6	6	6	8	8	8	8	10	10	10	10	12	12	12	12	14	14	14	14	16	16	16	16	18
重量(kg)	15.3	16.4	17.4	18.6	19.7	20.8	21.9	23	24.1	25.2	26.3	27.4	28.5	29.6	30.7	31.8	32.9	34	35.1	36.2	37.3	38.4	39.5	40.6

※本公司享有變更規格之權益，恕不另行通知 ※Drawings and specifications are subject to change without prior notice.

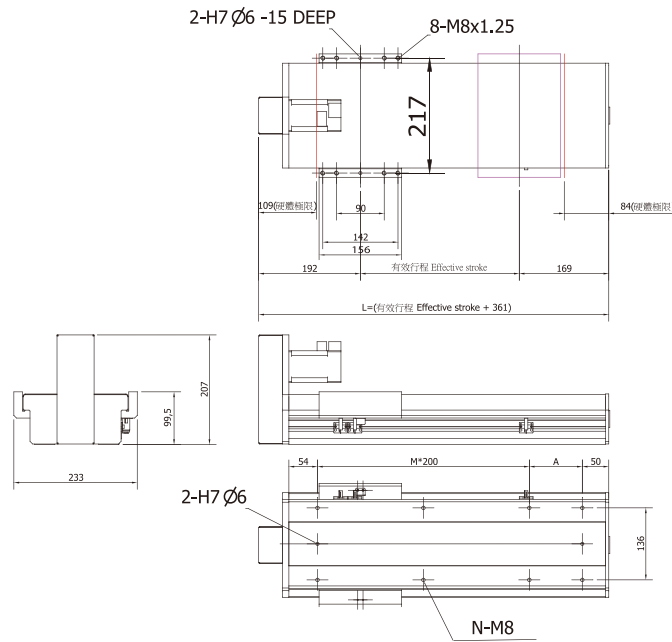
M4



行程	100	150	200	250	300	350	400	450	500	550	600	650	700	750	800	850	900	950	1000	1050	1100	1150	1200	1250
L	461	511	561	611	661	711	761	811	861	911	961	1011	1061	1111	1161	1211	1261	1311	1361	1411	1461	1511	1561	1611
A	100	150	200	50	100	150	200	50	100	150	200	50	100	150	200	50	100	150	200	50	100	150	200	50
M	1	1	1	2	2	2	2	3	3	3	3	4	4	4	4	5	5	5	5	6	6	6	6	7
N	6	6	6	8	8	8	8	10	10	10	10	12	12	12	12	14	14	14	14	16	16	16	16	18
重量(kg)	15.3	16.4	17.4	18.6	19.7	20.8	21.9	23	24.1	25.2	26.3	27.4	28.5	29.6	30.7	31.8	32.9	34	35.1	36.2	37.3	38.4	39.5	40.6

※本公司享有變更規格之權益，恕不另行通知 ※Drawings and specifications are subject to change without prior notice.

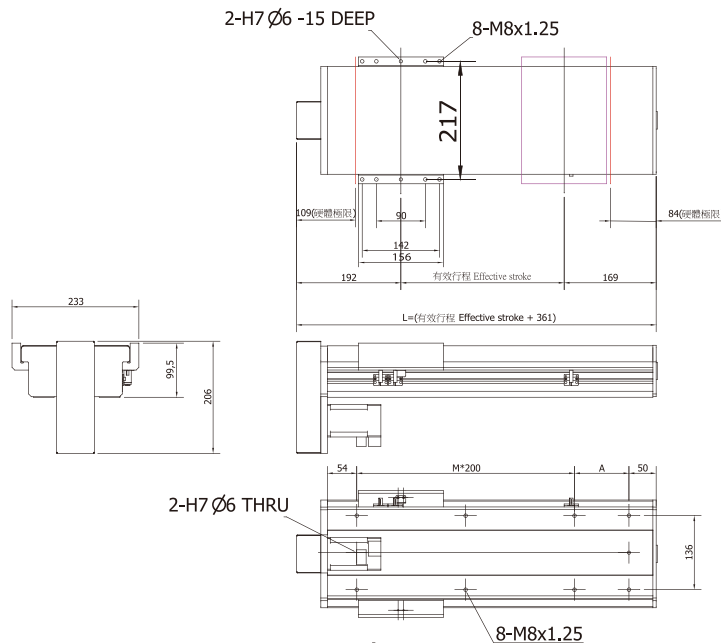
M5



行程	100	150	200	250	300	350	400	450	500	550	600	650	700	750	800	850	900	950	1000	1050	1100	1150	1200	1250
L	461	511	561	611	661	711	761	811	861	911	961	1011	1061	1111	1161	1211	1261	1311	1361	1411	1461	1511	1561	1611
A	100	150	200	50	100	150	200	50	100	150	200	50	100	150	200	50	100	150	200	50	100	150	200	50
M	1	1	1	2	2	2	2	3	3	3	3	4	4	4	4	5	5	5	5	6	6	6	6	7
N	6	6	6	8	8	8	8	10	10	10	10	12	12	12	12	14	14	14	14	16	16	16	16	18
重量(kg)	15.3	16.4	17.4	18.6	19.7	20.8	21.9	23	24.1	25.2	26.3	27.4	28.5	29.6	30.7	31.8	32.9	34	35.1	36.2	37.3	38.4	39.5	40.6

※本公司享有變更規格之權益，恕不另行通知 ※Drawings and specifications are subject to change without prior notice.

M6



行程	100	150	200	250	300	350	400	450	500	550	600	650	700	750	800	850	900	950	1000	1050	1100	1150	1200	1250
L	461	511	561	611	661	711	761	811	861	911	961	1011	1061	1111	1161	1211	1261	1311	1361	1411	1461	1511	1561	1611
A	100	150	200	50	100	150	200	50	100	150	200	50	100	150	200	50	100	150	200	50	100	150	200	50
M	1	1	1	2	2	2	2	3	3	3	3	4	4	4	4	5	5	5	5	6	6	6	6	7
N	6	6	6	8	8	8	8	10	10	10	10	12	12	12	12	14	14	14	14	16	16	16	16	18
重量(kg)	15.3	16.4	17.4	18.6	19.7	20.8	21.9	23	24.1	25.2	26.3	27.4	28.5	29.6	30.7	31.8	32.9	34	35.1	36.2	37.3	38.4	39.5	40.6

※本公司享有變更規格之權益，恕不另行通知 ※Drawings and specifications are subject to change without prior notice.

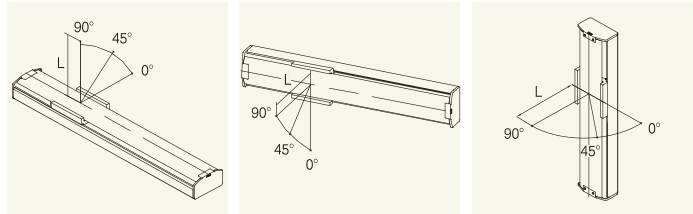
F202D -YL10 - S1450 - M1 - M 750W - B

型號 Model	孔型與每轉移動量 Hole type and movement per revolution	行程 Stroke	馬達方向 Motor direction	馬達廠牌及出力 Motor brand and output	煞車 Brake
	Y 底部牙孔 Thread hole			馬達廠牌及出力 Motor brand and output	
		馬達方向 Motor direction		H 上銀 Hiwin	
		M1 馬達內置 Motor inside position		X 西門子 Siemens	
		M2 馬達外置 Motor outside position		M 三菱 Mitsubishi	
		M3 馬達外置右側 Motor outside, rightward position		Y 安川 Yaskawa	
		M4 馬達外置左側 Motor outside, leftward position		P 松下 Panasonic	
		M5 馬達外置上方 Motor outside, upper position		F 富士 Fuji	
		M6 馬達外置下方 Motor outside, lower position		T 台達 Delta	

F202D規格表(F202D Specification):

馬達出力 AC Servo motor output(W)	750W					
重覆定位精度 Repeatability(mm)	±0.01					
滾珠螺桿外徑 B.S(Ø)	25	25	32	25	32	
滾珠螺桿導程 Lead(mm)	5	10	20	25	32	
最快速度 Maximun speed(mm/sec)	250	500	1000	1250	1600	
最大載重 Maximun payload(kg)	水平使用 (H)	120	100	85	75	65
	垂直使用 (V)	55	45	25	23	20
額定推力 Rated thrust(N)	2050	1025	560	420	350	
行程 Stroke(mm)	100~1450 50 間隔 (interval)					

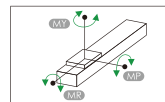
線性滑軌23x22-2支



水平安裝應用 (單位:mm)					牆面安裝應用 (單位:mm)					垂直安裝應用 (單位:mm)						
Horizontal use					Wall installation use					During vertical use						
導程	荷重 Payload	0°	45°	90°	導程	荷重 Payload	0°	45°	90°	導程	荷重 Payload	0°	45°	90°		
Lead 32	45kg	482	603	1008	Lead 32	45kg	700	354	412	Lead 32	10kg	1175	802	1175		
	55kg	223	393	835		Lead 20	55kg	543	235		325	Lead 20	15kg	893	560	893
	65kg	189	244	525			Lead 10	65kg	399		141		235	Lead 10	20kg	531
Lead 20	50kg	765	922	1449	Lead 20	50kg		1305	601	588	Lead 20	15kg	1270		903	1270
	70kg	454	571	1216		Lead 10	70kg	1002	427	397		Lead 10	20kg	876	678	876
	85kg	305	393	935			Lead 5	85kg	731	298			265	Lead 5	25kg	753
Lead 10	60kg	603	770	1493	Lead 10	60kg		1095	531	502	Lead 10	20kg	1810		1238	1810
	80kg	400	511	1236		Lead 5	80kg	737	430	378		Lead 5	30kg	1152	791	1152
	100kg	188	243	1019			Lead 5	100kg	581	237			195	Lead 5	45kg	713
Lead 5	85kg	408	539	1366	Lead 5	85kg		987	421	387	Lead 5	30kg	979		631	979
	100kg	227	291	1078		Lead 5	100kg	645	303	216		Lead 5	40kg	669	370	669
	120kg	83	100	904			Lead 5	120kg	412	157			89	Lead 5	55kg	222

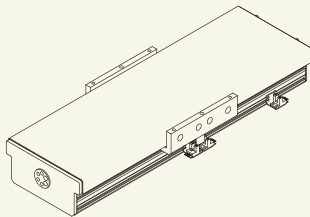
*滑塊表面中心到搬送物重心的距離(僅供參考)
Distance center of slider top to center of gravity of object being transported (For reference only)

靜態容許負載慣量
Static Loading Moment

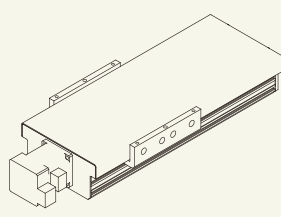


(單位:N.m) (Unit:N.m)
水平使用時 Static Loading Moment

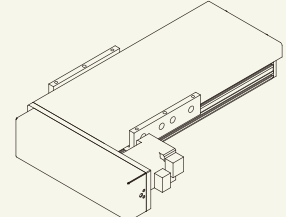
MY	2052
MP	2052
MR	1810



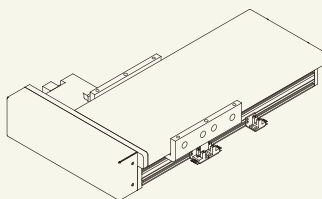
M1



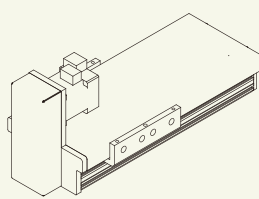
M2



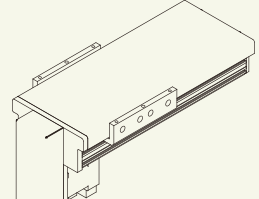
M3



M4

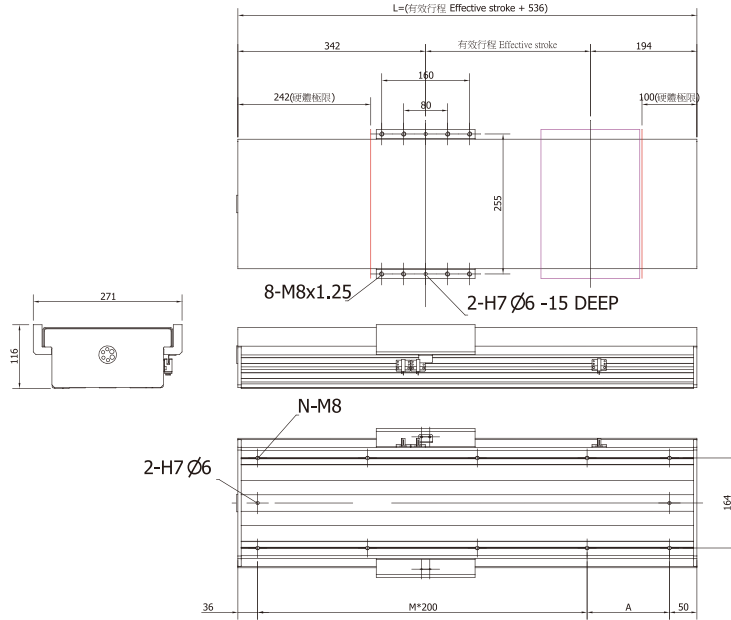


M5



M6

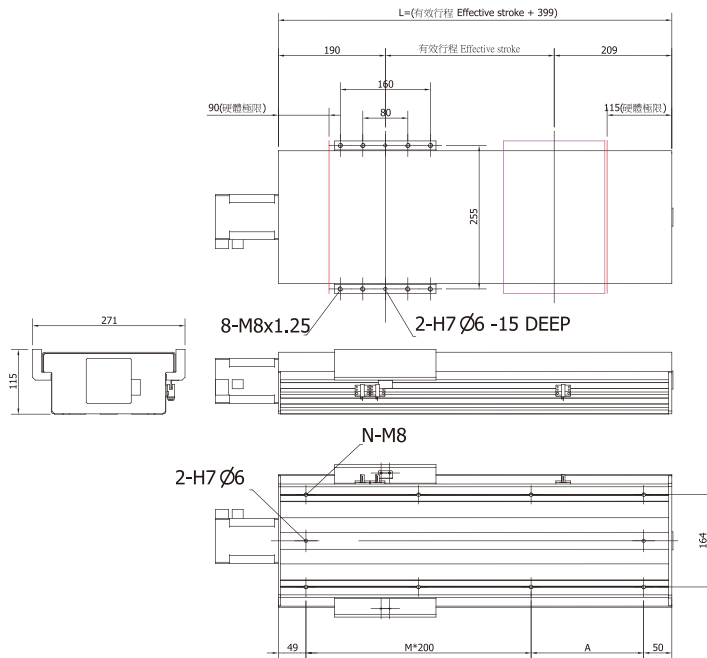
M1



行程	100	150	200	250	300	350	400	450	500	550	600	650	700	750	800	850	900	950	1000	1050	1100	1150	1200	1250	1300	1350	1400	1450
L	636	686	736	786	836	886	936	986	1036	1086	1136	1186	1236	1286	1336	1386	1436	1486	1536	1586	1636	1686	1736	1786	1836	1886	1936	1986
A	50	100	150	200	50	100	150	200	50	100	150	200	50	100	150	200	50	100	150	200	50	100	150	200	50	100	150	200
M	2	2	2	2	3	3	3	3	4	4	4	4	5	5	5	5	6	6	6	6	7	7	7	7	8	8	8	8
N	8	8	8	8	10	10	10	10	12	12	12	12	14	14	14	14	16	16	16	16	18	18	18	18	20	20	20	20
重量(kg)	24.8	26.3	27.8	29.3	30.8	32.3	33.8	35.3	36.8	38.3	39.8	41.3	42.8	44.3	45.8	47.3	48.8	50.3	51.8	53.3	54.8	56.3	57.8	59.3	60.8	62.3	63.8	65.3

※本公司享有變更規格之權益，恕不另行通知 ※Drawings and specifications are subject to change without prior notice.

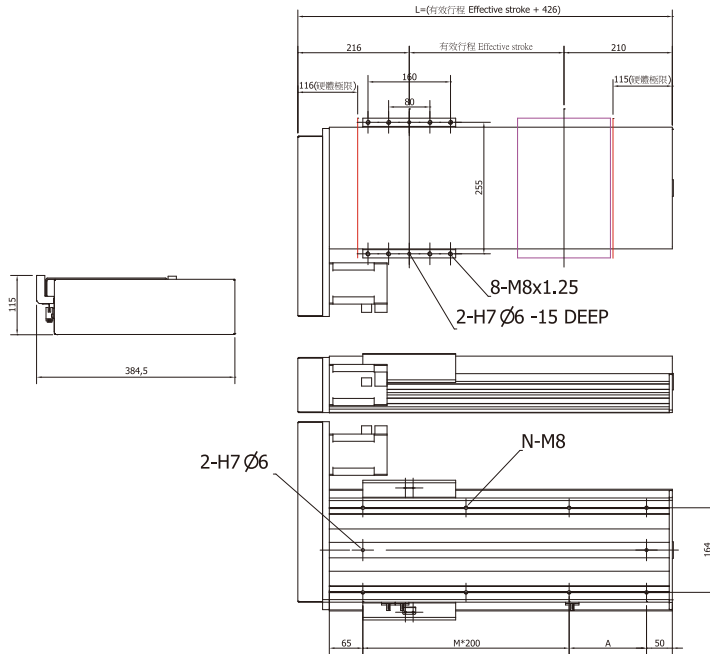
M2



行程	100	150	200	250	300	350	400	450	500	550	600	650	700	750	800	850	900	950	1000	1050	1100	1150	1200	1250	1300	1350	1400	1450
L	499	549	599	649	699	749	799	849	899	959	999	1049	1099	1149	1199	1249	1299	1349	1399	1449	1499	1549	1599	1649	1699	1749	1799	1849
A	200	50	100	150	200	50	100	150	200	50	100	150	200	50	100	150	200	50	100	150	200	50	100	150	200	50	100	150
M	1	2	2	2	2	3	3	3	3	4	4	4	4	5	5	5	5	6	6	6	6	7	7	7	7	8	8	8
N	6	8	8	8	8	10	10	10	10	12	12	12	12	14	14	14	14	16	16	16	16	18	18	18	18	20	20	20
重量(kg)	22.8	24.3	25.8	27.3	28.8	30.3	31.8	33.3	34.8	36.3	37.8	39.3	40.8	42.3	43.8	45.3	46.8	48.3	49.8	51.3	52.8	54.3	55.8	57.3	58.8	60.3	61.8	63.3

※本公司享有變更規格之權益，恕不另行通知 ※Drawings and specifications are subject to change without prior notice.

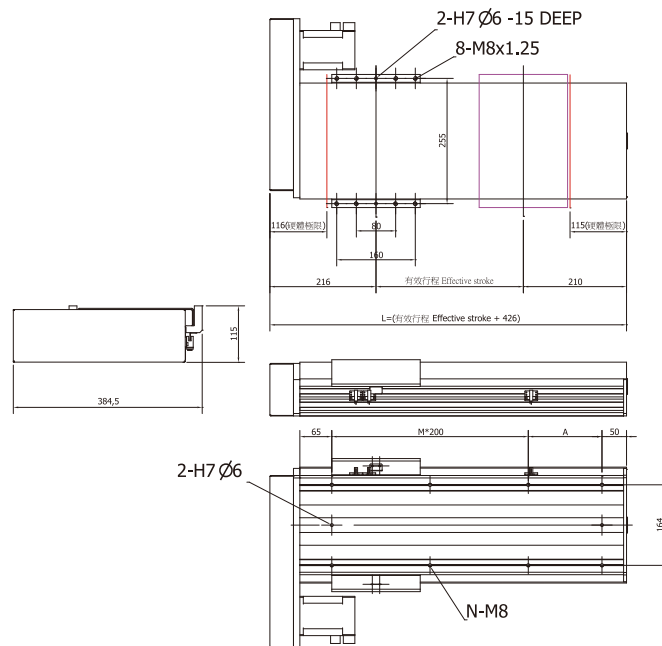
M3



行程	100	150	200	250	300	350	400	450	500	550	600	650	700	750	800	850	900	950	1000	1050	1100	1150	1200	1250	1300	1350	1400	1450
L	526	576	626	676	726	776	826	876	926	976	1026	1076	1126	1276	1326	1376	1426	1476	1526	1576	1626	1676	1726	1776	1826	1876	1926	1976
A	150	200	50	100	150	200	50	100	150	200	50	100	150	200	50	100	150	200	50	100	150	200	50	100	150	200	50	100
M	1	1	2	2	2	2	3	3	3	3	4	4	4	4	5	5	5	5	6	6	6	6	7	7	7	7	8	8
N	6	6	8	8	8	8	10	10	10	10	12	12	12	12	14	14	14	14	16	16	16	16	18	18	18	18	20	20
重量(kg)	23.6	25.1	26.6	28.1	29.6	31.1	32.6	34.1	35.6	37.1	38.6	40.1	41.6	43.1	44.6	46.1	47.6	49.1	50.6	52.1	53.6	55.1	56.6	58.1	59.6	61.1	62.6	64.1

※本公司享有變更規格之權益，恕不另行通知 ※Drawings and specifications are subject to change without prior notice.

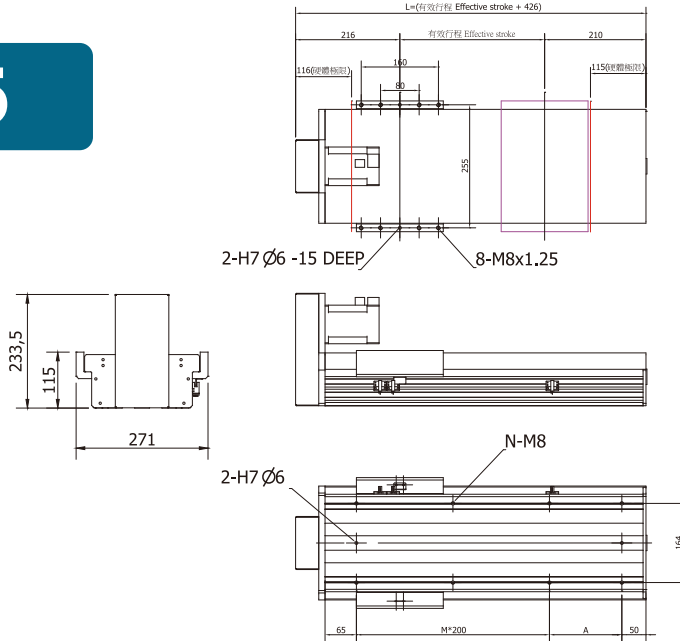
M4



行程	100	150	200	250	300	350	400	450	500	550	600	650	700	750	800	850	900	950	1000	1050	1100	1150	1200	1250	1300	1350	1400	1450
L	526	576	626	676	726	776	826	876	926	976	1026	1076	1126	1276	1326	1376	1426	1476	1526	1576	1626	1676	1726	1776	1826	1876	1926	1976
A	150	200	50	100	150	200	50	100	150	200	50	100	150	200	50	100	150	200	50	100	150	200	50	100	150	200	50	100
M	1	1	2	2	2	2	3	3	3	3	4	4	4	4	5	5	5	5	6	6	6	6	7	7	7	7	8	8
N	6	6	8	8	8	8	10	10	10	10	12	12	12	12	14	14	14	14	16	16	16	16	18	18	18	18	20	20
重量(kg)	23.6	25.1	26.6	28.1	29.6	31.1	32.6	34.1	35.6	37.1	38.6	40.1	41.6	43.1	44.6	46.1	47.6	49.1	50.6	52.1	53.6	55.1	56.6	58.1	59.6	61.1	62.6	64.1

※本公司享有變更規格之權益，恕不另行通知 ※Drawings and specifications are subject to change without prior notice.

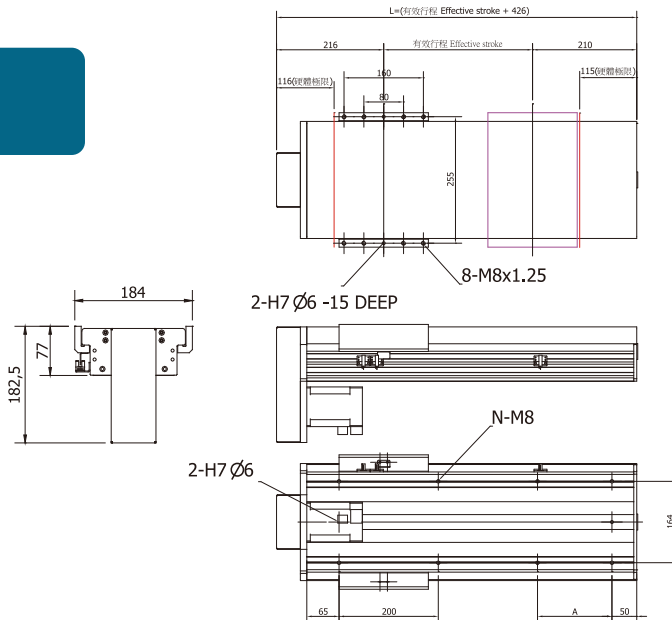
M5



行程	100	150	200	250	300	350	400	450	500	550	600	650	700	750	800	850	900	950	1000	1050	1100	1150	1200	1250	1300	1350	1400	1450
L	526	576	626	676	726	776	826	876	926	976	1026	1076	1126	1276	1326	1376	1426	1476	1526	1576	1626	1676	1726	1776	1826	1876	1926	1976
A	150	200	50	100	150	200	50	100	150	200	50	100	150	200	50	100	150	200	50	100	150	200	50	100	150	200	50	100
M	1	1	2	2	2	2	3	3	3	3	4	4	4	4	5	5	5	5	6	6	6	6	7	7	7	7	8	8
N	6	6	8	8	8	8	10	10	10	10	12	12	12	12	14	14	14	14	16	16	16	16	18	18	18	18	20	20
重量(kg)	23.6	25.1	26.6	28.1	29.6	31.1	32.6	34.1	35.6	37.1	38.6	40.1	41.6	43.1	44.6	46.1	47.6	49.1	50.6	52.1	53.6	55.1	56.6	58.1	59.6	61.1	62.6	64.1

※本公司享有變更規格之權益，恕不另行通知 ※Drawings and specifications are subject to change without prior notice.

M6



行程	100	150	200	250	300	350	400	450	500	550	600	650	700	750	800	850	900	950	1000	1050	1100	1150	1200	1250	1300	1350	1400	1450
L	526	576	626	676	726	776	826	876	926	976	1026	1076	1126	1276	1326	1376	1426	1476	1526	1576	1626	1676	1726	1776	1826	1876	1926	1976
A	150	200	50	100	150	200	50	100	150	200	50	100	150	200	50	100	150	200	50	100	150	200	50	100	150	200	50	100
M	1	1	2	2	2	2	3	3	3	3	4	4	4	4	5	5	5	5	6	6	6	6	7	7	7	7	8	8
N	6	6	8	8	8	8	10	10	10	10	12	12	12	12	14	14	14	14	16	16	16	16	18	18	18	18	20	20
重量(kg)	23.6	25.1	26.6	28.1	29.6	31.1	32.6	34.1	35.6	37.1	38.6	40.1	41.6	43.1	44.6	46.1	47.6	49.1	50.6	52.1	53.6	55.1	56.6	58.1	59.6	61.1	62.6	64.1

※本公司享有變更規格之權益，恕不另行通知 ※Drawings and specifications are subject to change without prior notice.

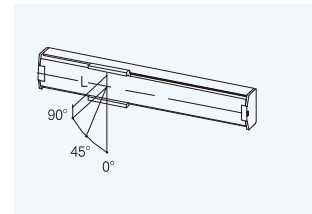
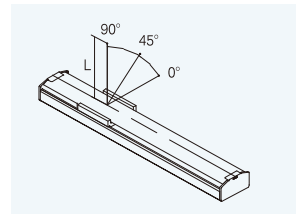
FB100D - YL40 - S1850 - B1 - M 200W - B

型號 Model	孔型與每轉移動量 Hole type and movement per revolution	行程 Stroke	馬達方向 Motor direction	馬達廠牌及出力 Motor brand and output	煞車 Brake
Y 底部牙孔 Thread hole	馬達方向 Motor direction B1 馬達左折上端 Motor leftward, upper position B2 馬達右折上端 Motor rightward, upper position B3 馬達左折水平 Motor leftward, horizontal position B4 馬達右折水平 Motor rightward, horizontal position B5 馬達左折下端 Motor leftward, lower position B6 馬達右折下端 Motor rightward, lower position			馬達廠牌及出力 Motor brand and output H 上銀 Hiwin X 西門子 Siemens M 三菱 Mitsubishi Y 安川 Yaskawa P 松下 Panasonic F 富士 Fuji T 台達 Delta	

FB100D規格表(FB100D Specification):

馬達出力 AC Servo motor output(W)	100W	200W
重覆定位精度 Repeatability(mm)	±0.04	±0.04
每轉移動量 Equivalent to lead(mm)	39.9939	39.9939
最大載重 Maximun payload(kg)	20	25
最快速度 Maximun speed(mm/sec)	2000	2000
行程 Stroke(mm)	150~1850 100間隔 (interval)	150~1850 100間隔 (interval)

線性滑軌12x8-2支

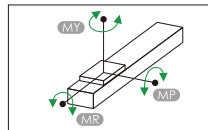


水平安裝應用(單位:mm) Horizontal use			
	90°	45°	0°
5kg	800	525	509
15kg	427	290	208
20kg	229	186	122
25kg	130	69	37

牆面安裝應用(單位:mm) Wall installation use			
	90°	45°	0°
5kg	433	401	727
11kg	316	290	503
18kg	144	116	200
25kg	0	36	71

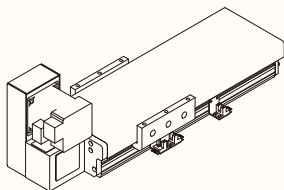
*滑塊表面中心到搬送物重心的距離(僅供參考)
Distance center of slider top to center of gravity of object being transported (For reference only)

靜態容許負載橫量
Stdc Loading Moment

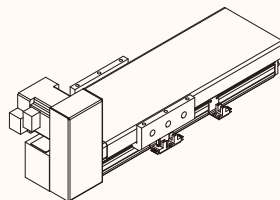


(單位:N.m) (Unit:N.m)
水平使用時 Static Loading Moment

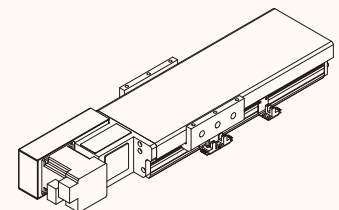
MY	150
MP	150
MR	130



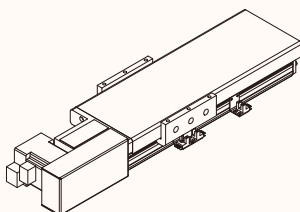
B1



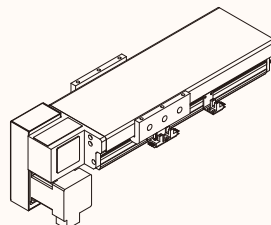
B2



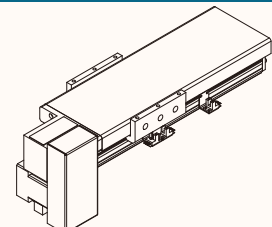
B3



B4

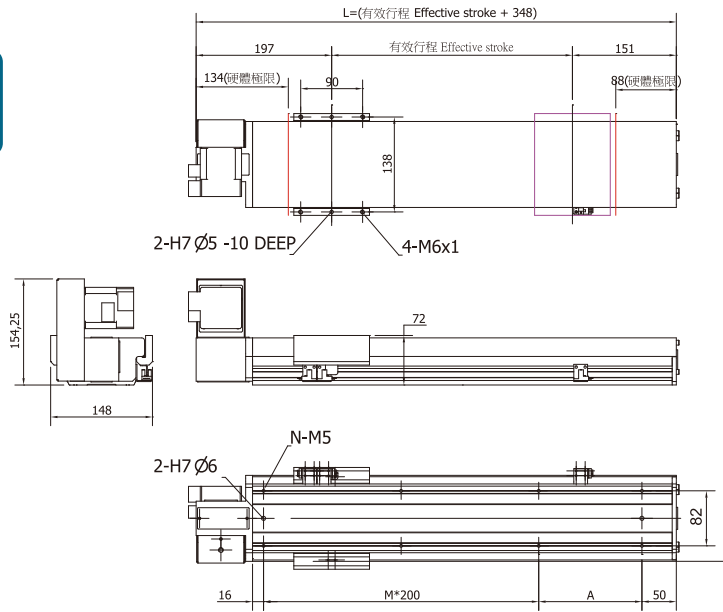


B5



B6

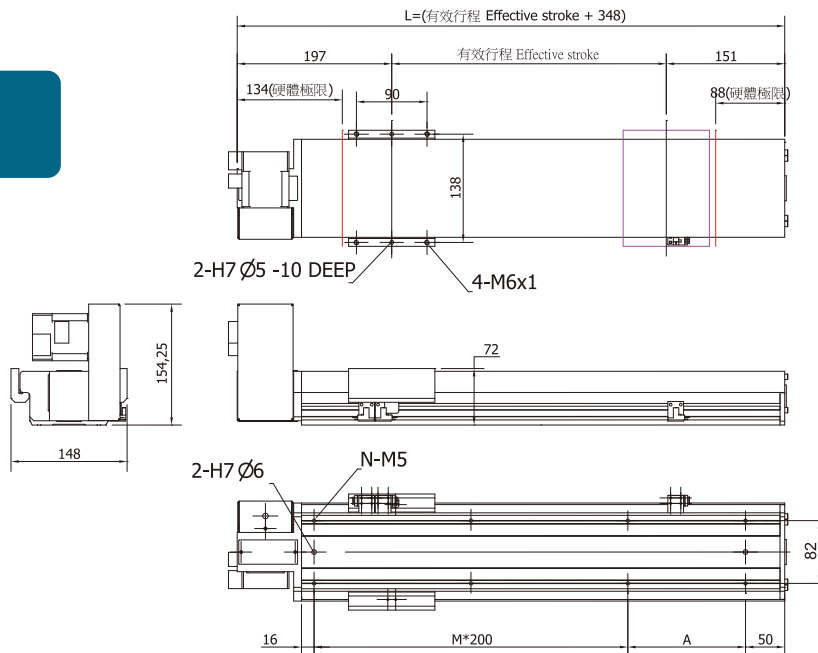
B1



行程	150	250	350	450	550	650	750	850	950	1050	1150	1250	1350	1450	1550	1650	1750	1850
L	498	598	698	798	898	998	1098	1198	1298	1398	1498	1598	1698	1798	1898	1998	2098	2198
A	150	50	150	50	150	50	150	50	150	50	150	50	150	50	150	50	150	50
M	1	2	2	3	3	4	4	5	5	6	6	7	7	8	8	9	9	10
N	6	8	8	10	10	12	12	14	14	16	16	18	18	20	20	22	22	24
重量(kg)	7.1	8.1	9.1	10.1	11.1	12.1	13.1	14.1	15.1	16.1	17.1	18.1	19.1	20.1	21.1	22.1	23.1	24.1

※本公司享有變更規格之權益，恕不另行通知 ※Drawings and specifications are subject to change without prior notice.

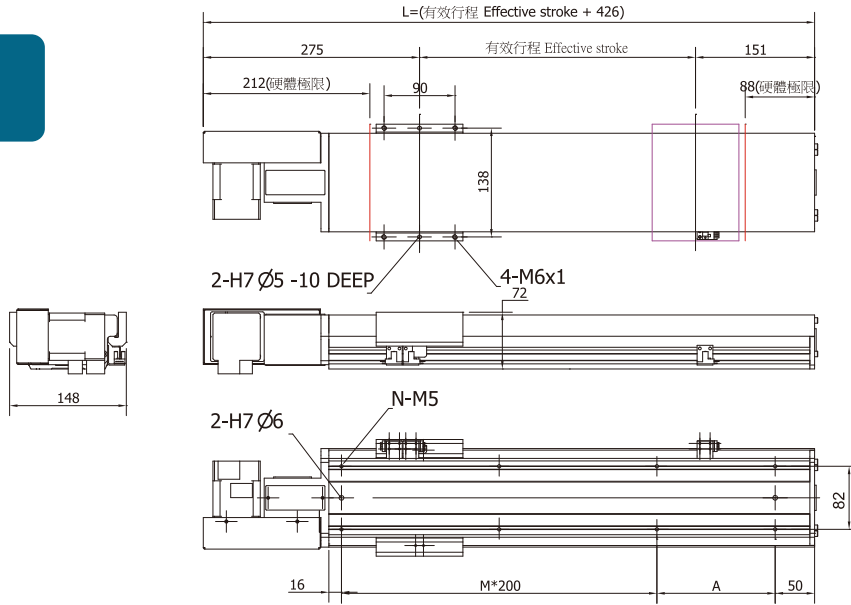
B2



行程	150	250	350	450	550	650	750	850	950	1050	1150	1250	1350	1450	1550	1650	1750	1850
L	498	598	698	798	898	998	1098	1198	1298	1398	1498	1598	1698	1798	1898	1998	2098	2198
A	150	50	150	50	150	50	150	50	150	50	150	50	150	50	150	50	150	50
M	1	2	2	3	3	4	4	5	5	6	6	7	7	8	8	9	9	10
N	6	8	8	10	10	12	12	14	14	16	16	18	18	20	20	22	22	24
重量(kg)	7.1	8.1	9.1	10.1	11.1	12.1	13.1	14.1	15.1	16.1	17.1	18.1	19.1	20.1	21.1	22.1	23.1	24.1

※本公司享有變更規格之權益，恕不另行通知 ※Drawings and specifications are subject to change without prior notice.

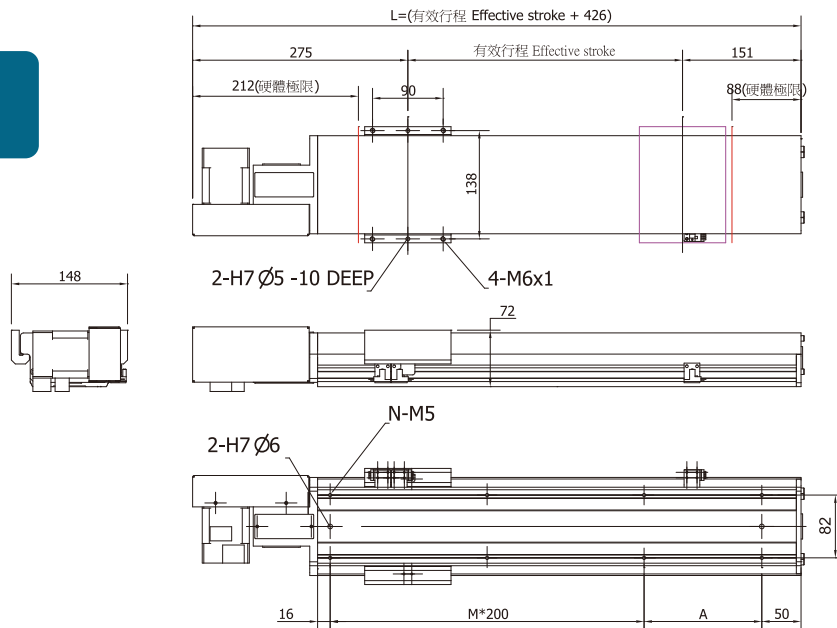
B3



行程	150	250	350	450	550	650	750	850	950	1050	1150	1250	1350	1450	1550	1650	1750	1850
L	576	676	776	876	976	1076	1176	1276	1376	1476	1576	1676	1776	1876	1976	2076	2176	2276
A	150	50	150	50	150	50	150	50	150	50	150	50	150	50	150	50	150	50
M	1	2	2	3	3	4	4	5	5	6	6	7	7	8	8	9	9	10
N	6	8	8	10	10	12	12	14	14	16	16	18	18	20	20	22	22	24
重量(kg)	7.1	8.1	9.1	10.1	11.1	12.1	13.1	14.1	15.1	16.1	17.1	18.1	19.1	20.1	21.1	22.1	23.1	24.1

※本公司享有變更規格之權益，恕不另行通知 ※Drawings and specifications are subject to change without prior notice.

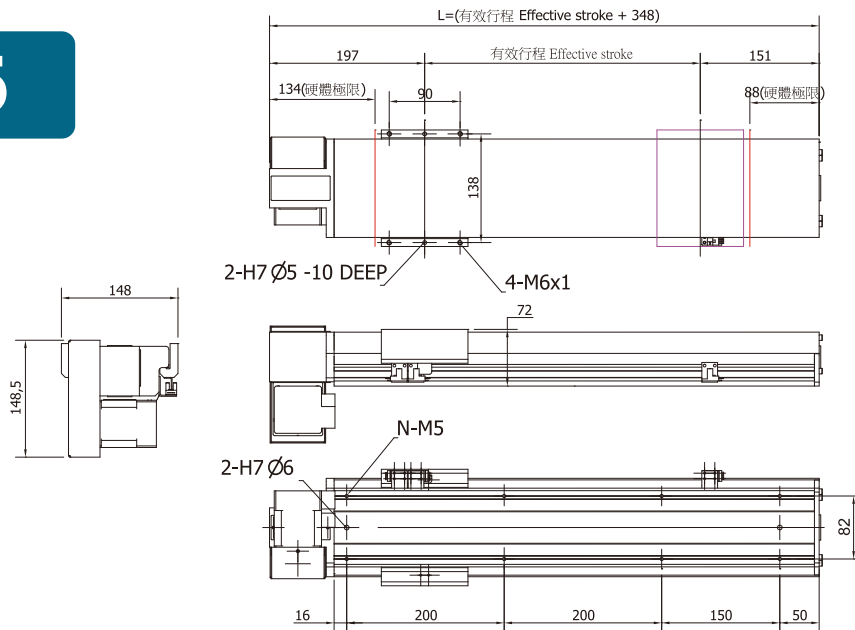
B4



行程	150	250	350	450	550	650	750	850	950	1050	1150	1250	1350	1450	1550	1650	1750	1850
L	576	676	776	876	976	1076	1176	1276	1376	1476	1576	1676	1776	1876	1976	2076	2176	2276
A	150	50	150	50	150	50	150	50	150	50	150	50	150	50	150	50	150	50
M	1	2	2	3	3	4	4	5	5	6	6	7	7	8	8	9	9	10
N	6	8	8	10	10	12	12	14	14	16	16	18	18	20	20	22	22	24
重量(kg)	7.1	8.1	9.1	10.1	11.1	12.1	13.1	14.1	15.1	16.1	17.1	18.1	19.1	20.1	21.1	22.1	23.1	24.1

※本公司享有變更規格之權益，恕不另行通知 ※Drawings and specifications are subject to change without prior notice.

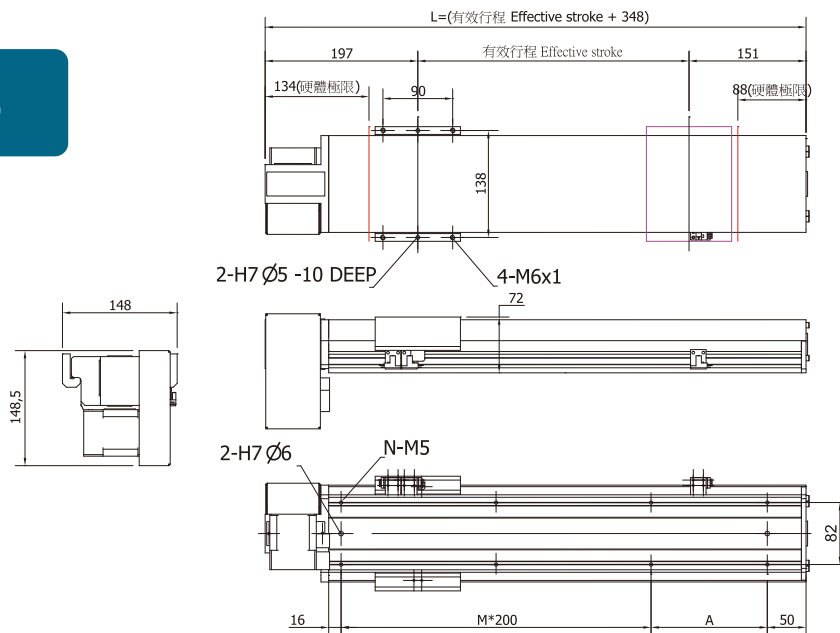
B5



行程	150	250	350	450	550	650	750	850	950	1050	1150	1250	1350	1450	1550	1650	1750	1850
L	576	676	776	876	976	1076	1176	1276	1376	1476	1576	1676	1776	1876	1976	2076	2176	2276
A	150	50	150	50	150	50	150	50	150	50	150	50	150	50	150	50	150	50
M	1	2	2	3	3	4	4	5	5	6	6	7	7	8	8	9	9	10
N	6	8	8	10	10	12	12	14	14	16	16	18	18	20	20	22	22	24
重量(kg)	7.1	8.1	9.1	10.1	11.1	12.1	13.1	14.1	15.1	16.1	17.1	18.1	19.1	20.1	21.1	22.1	23.1	24.1

※本公司享有變更規格之權益，恕不另行通知 ※Drawings and specifications are subject to change without prior notice.

B6



行程	150	250	350	450	550	650	750	850	950	1050	1150	1250	1350	1450	1550	1650	1750	1850
L	576	676	776	876	976	1076	1176	1276	1376	1476	1576	1676	1776	1876	1976	2076	2176	2276
A	150	50	150	50	150	50	150	50	150	50	150	50	150	50	150	50	150	50
M	1	2	2	3	3	4	4	5	5	6	6	7	7	8	8	9	9	10
N	6	8	8	10	10	12	12	14	14	16	16	18	18	20	20	22	22	24
重量(kg)	7.1	8.1	9.1	10.1	11.1	12.1	13.1	14.1	15.1	16.1	17.1	18.1	19.1	20.1	21.1	22.1	23.1	24.1

※本公司享有變更規格之權益，恕不另行通知 ※Drawings and specifications are subject to change without prior notice.

FB136D - YL40 - S3050 - B1 - M 200W - B

型號 Model 孔型與每轉移動量 Hole type and movement per revolution 行程 Stroke 馬達方向 Motor direction 馬達廠牌及出力 Motor brand and output 煞車 Brake

Y 底部牙孔
Thread hole

馬達方向 Motor direction

- B1 馬達左折上端 Motor leftward, upper position
- B2 馬達右折上端 Motor rightward, upper position
- B3 馬達左折水平 Motor leftward, horizontal position
- B4 馬達右折水平 Motor rightward, horizontal position
- B5 馬達左折下端 Motor leftward, lower position
- B6 馬達右折下端 Motor rightward, lower position

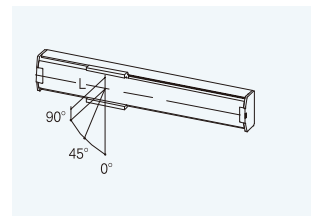
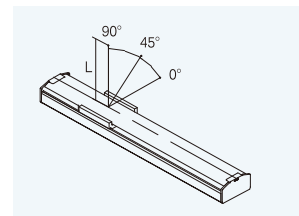
馬達廠牌及出力 Motor brand and output

- H 上銀 Hiwin
- X 西門子 Siemens
- M 三菱 Mitsubishi
- Y 安川 Yaskawa
- P 松下 Panasonic
- F 富士 Fuji
- T 台達 Delta

FB136D規格表(FB136D Specification):

馬達出力 AC Servo motor output(W)	200W
重覆定位精度 Repeatability(mm)	±0.04
每轉移動量 Equivalent to lead(mm)	39.9291
最大載重 Maximun payload(kg)	32
最快速度 Maximun speed(mm/sec)	2000
行程 Stroke(mm)	150~3050 100間隔 (interval)

線性滑軌15x12.5-2支

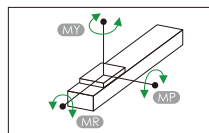


水平安裝應用(單位:mm) Horizontal use			
	90°	45°	0°
5kg	2629	1279	1150
10kg	1559	719	712
20kg	1209	475	434
32kg	766	310	288

牆面安裝應用(單位:mm) Wall installation use			
	90°	45°	0°
5kg	1365	1219	2339
10kg	699	649	1319
20kg	379	385	935
32kg	199	220	600

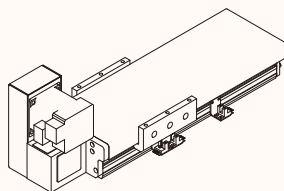
*滑塊表面中心到搬送物重心的距離(僅供參考)
Distance center of slider top to center of gravity of object being transported (For reference only)

靜態容許負載慣量
Static Loading Moment

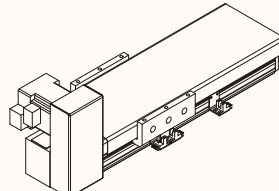


(單位:N.m) (Unit:N.m)
水平使用時 Static Loading Moment

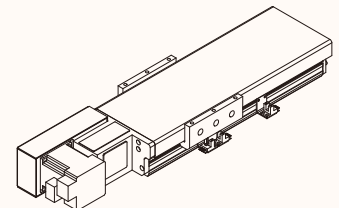
MY	551
MP	552
MR	485



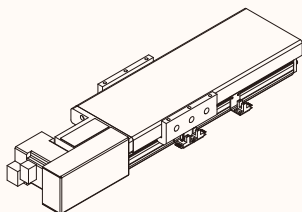
B1



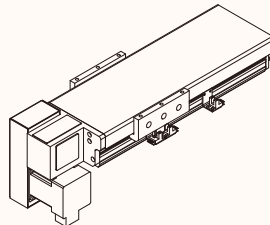
B2



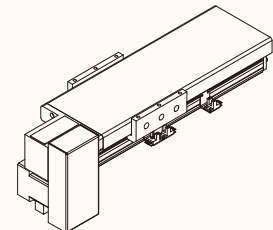
B3



B4

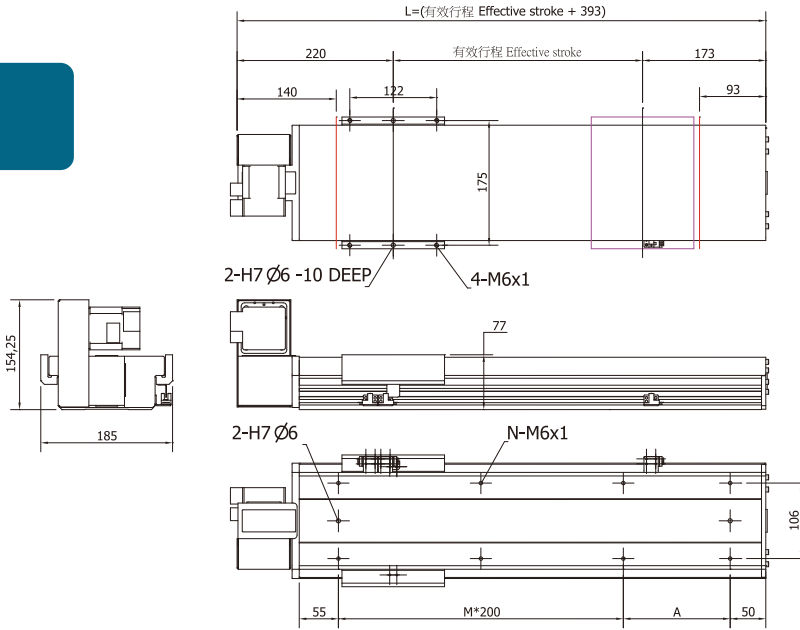


B5



B6

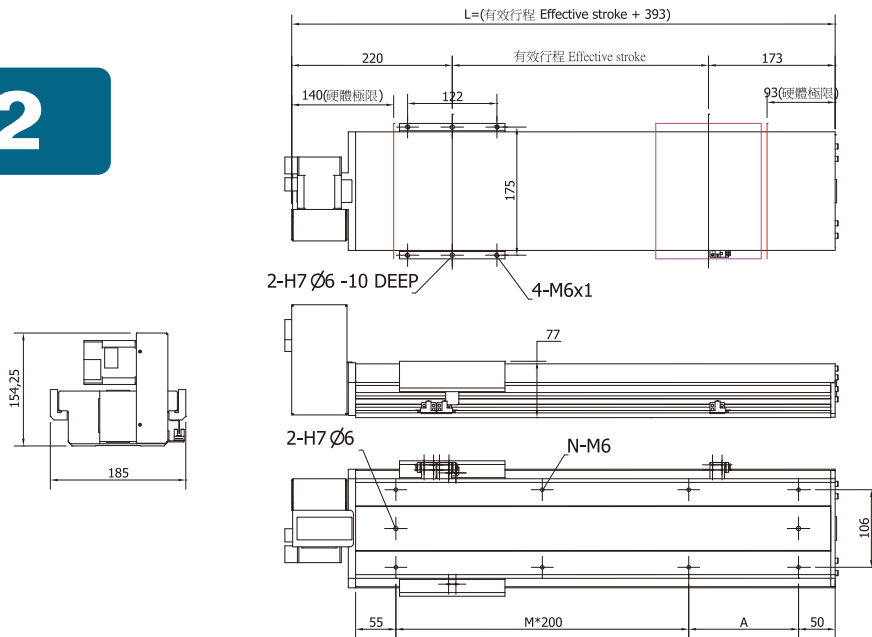
B1



行程	150	250	350	450	550	650	750	850	950	1050	1150	1250	1350	1450	1550	1650	1750	1850	1950	2050	2150	2250	2350	2450	2550	2650
L	543	643	743	843	943	1043	1143	1243	1343	1443	1543	1643	1743	1843	1943	2043	2143	2243	2343	2443	2543	2643	2743	2843	2943	3043
A	150	50	150	50	150	50	150	50	150	50	150	50	150	50	150	50	150	50	150	50	150	50	150	50	150	50
M	1	2	2	3	3	4	4	5	5	6	6	7	7	8	8	9	9	10	10	11	11	12	12	13	13	14
N	6	8	8	10	10	13	12	14	14	16	16	18	18	20	20	22	22	24	24	26	26	28	28	30	30	32
重量(kg)	9.9	11.5	13.1	14.7	16.3	17.9	19.5	21.1	22.7	24.3	25.9	27.5	29.1	30.7	32.3	33.9	35.5	37.1	38.7	40.3	41.9	43.5	45.1	46.7	48.3	49.9

※本公司享有變更規格之權益，恕不另行通知 ※Drawings and specifications are subject to change without prior notice.

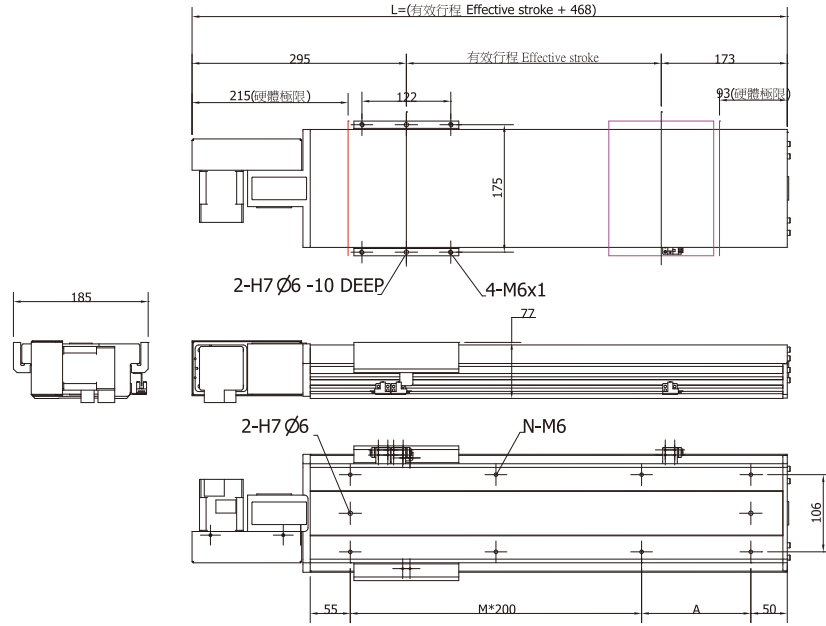
B2



行程	150	250	350	450	550	650	750	850	950	1050	1150	1250	1350	1450	1550	1650	1750	1850	1950	2050	2150	2250	2350	2450	2550	2650
L	543	643	743	843	943	1043	1143	1243	1343	1443	1543	1643	1743	1843	1943	2043	2143	2243	2343	2443	2543	2643	2743	2843	2943	3043
A	150	50	150	50	150	50	150	50	150	50	150	50	150	50	150	50	150	50	150	50	150	50	150	50	150	50
M	1	2	2	3	3	4	4	5	5	6	6	7	7	8	8	9	9	10	10	11	11	12	12	13	13	14
N	6	8	8	10	10	13	12	14	14	16	16	18	18	20	20	22	22	24	24	26	26	28	28	30	30	32
重量(kg)	9.9	11.5	13.1	14.7	16.3	17.9	19.5	21.1	22.7	24.3	25.9	27.5	29.1	30.7	32.3	33.9	35.5	37.1	38.7	40.3	41.9	43.5	45.1	46.7	48.3	49.9

※本公司享有變更規格之權益，恕不另行通知 ※Drawings and specifications are subject to change without prior notice.

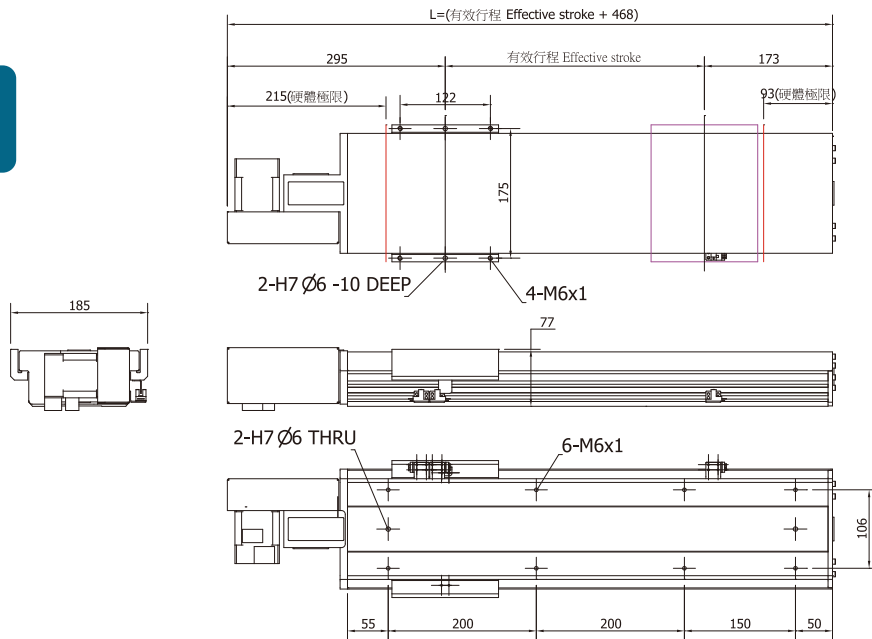
B3



行程	150	250	350	450	550	650	750	850	950	1050	1150	1250	1350	1450	1550	1650	1750	1850	1950	2050	2150	2250	2350	2450	2550	2650
L	618	718	818	918	1018	1118	1218	1318	1418	1518	1618	1718	1818	1918	2018	2118	2218	2318	2418	2518	2618	2718	2818	2918	3018	3118
A	150	50	150	50	150	50	150	50	150	50	150	50	150	50	150	50	150	50	150	50	150	50	150	50	150	50
M	1	2	2	3	3	4	4	5	5	6	6	7	7	8	8	9	9	10	10	11	11	12	12	13	13	14
N	6	8	8	10	10	13	12	14	14	16	16	18	18	20	20	22	22	24	24	26	26	28	28	30	30	32
重量(kg)	9.9	11.5	13.1	14.7	16.3	17.9	19.5	21.1	22.7	24.3	25.9	27.5	29.1	30.7	32.3	33.9	35.5	37.1	38.7	40.3	41.9	43.5	45.1	46.7	48.3	49.9

※本公司享有變更規格之權益，恕不另行通知 ※Drawings and specifications are subject to change without prior notice.

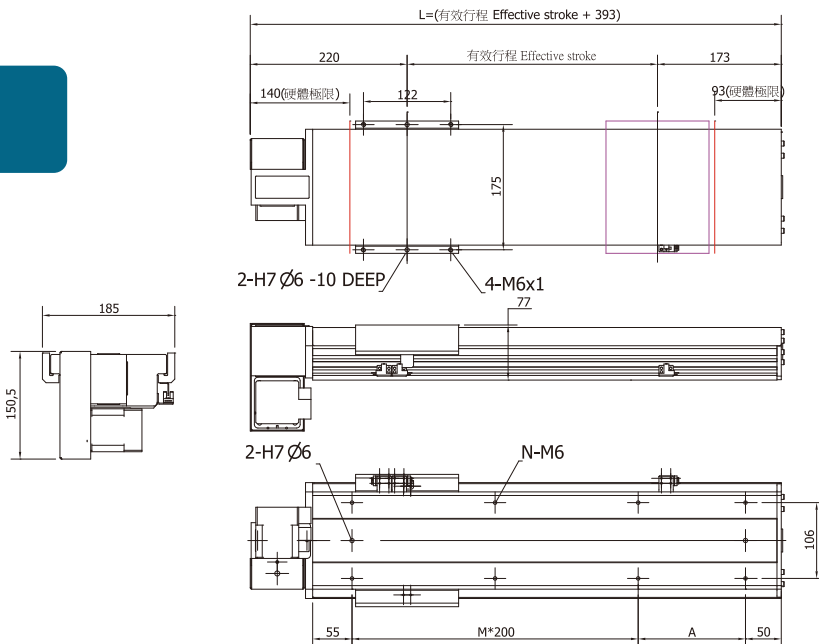
B4



行程	150	250	350	450	550	650	750	850	950	1050	1150	1250	1350	1450	1550	1650	1750	1850	1950	2050	2150	2250	2350	2450	2550	2650
L	618	718	818	918	1018	1118	1218	1318	1418	1518	1618	1718	1818	1918	2018	2118	2218	2318	2418	2518	2618	2718	2818	2918	3018	3118
A	150	50	150	50	150	50	150	50	150	50	150	50	150	50	150	50	150	50	150	50	150	50	150	50	150	50
M	1	2	2	3	3	4	4	5	5	6	6	7	7	8	8	9	9	10	10	11	11	12	12	13	13	14
N	6	8	8	10	10	13	12	14	14	16	16	18	18	20	20	22	22	24	24	26	26	28	28	30	30	32
重量(kg)	9.9	11.5	13.1	14.7	16.3	17.9	19.5	21.1	22.7	24.3	25.9	27.5	29.1	30.7	32.3	33.9	35.5	37.1	38.7	40.3	41.9	43.5	45.1	46.7	48.3	49.9

※本公司享有變更規格之權益，恕不另行通知 ※Drawings and specifications are subject to change without prior notice.

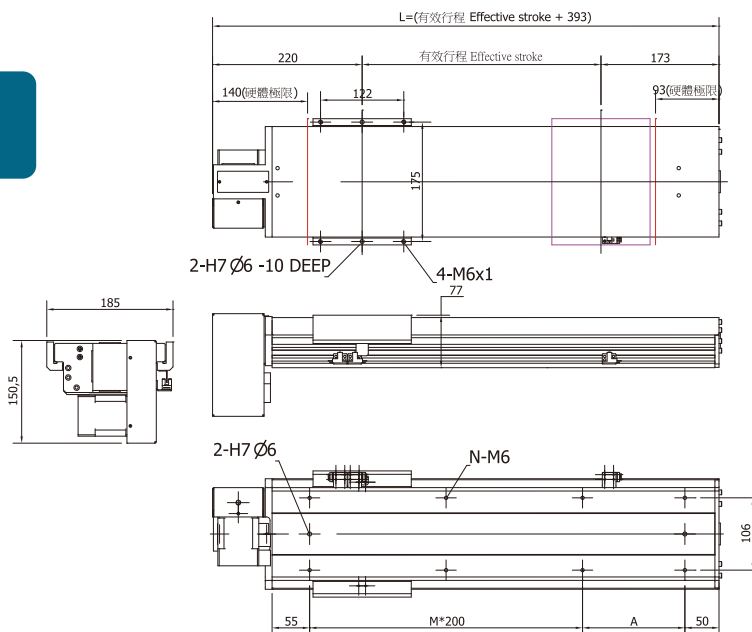
B5



行程	150	250	350	450	550	650	750	850	950	1050	1150	1250	1350	1450	1550	1650	1750	1850	1950	2050	2150	2250	2350	2450	2550	2650
L	543	643	743	843	943	1043	1143	1243	1343	1443	1543	1643	1743	1843	1943	2043	2143	2243	2343	2443	2543	2643	2743	2843	2943	3043
A	150	50	150	50	150	50	150	50	150	50	150	50	150	50	150	50	150	50	150	50	150	50	150	50	150	50
M	1	2	2	3	3	4	4	5	5	6	6	7	7	8	8	9	9	10	10	11	11	12	12	13	13	14
N	6	8	8	10	10	13	12	14	14	16	16	18	18	20	20	22	22	24	24	26	26	28	28	30	30	32
重量(kg)	9.9	11.5	13.1	14.7	16.3	17.9	19.5	21.1	22.7	24.3	25.9	27.5	29.1	30.7	32.3	33.9	35.5	37.1	38.7	40.3	41.9	43.5	45.1	46.7	48.3	49.9

※本公司享有變更規格之權益，恕不另行通知 ※Drawings and specifications are subject to change without prior notice.

B6



行程	150	250	350	450	550	650	750	850	950	1050	1150	1250	1350	1450	1550	1650	1750	1850	1950	2050	2150	2250	2350	2450	2550	2650
L	543	643	743	843	943	1043	1143	1243	1343	1443	1543	1643	1743	1843	1943	2043	2143	2243	2343	2443	2543	2643	2743	2843	2943	3043
A	150	50	150	50	150	50	150	50	150	50	150	50	150	50	150	50	150	50	150	50	150	50	150	50	150	50
M	1	2	2	3	3	4	4	5	5	6	6	7	7	8	8	9	9	10	10	11	11	12	12	13	13	14
N	6	8	8	10	10	13	12	14	14	16	16	18	18	20	20	22	22	24	24	26	26	28	28	30	30	32
重量(kg)	9.9	11.5	13.1	14.7	16.3	17.9	19.5	21.1	22.7	24.3	25.9	27.5	29.1	30.7	32.3	33.9	35.5	37.1	38.7	40.3	41.9	43.5	45.1	46.7	48.3	49.9

※本公司享有變更規格之權益，恕不另行通知 ※Drawings and specifications are subject to change without prior notice.

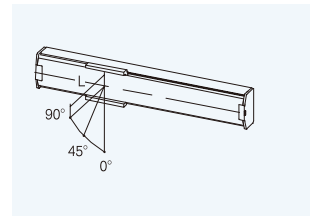
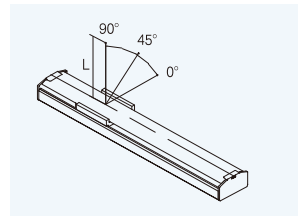
FB168D-YL40-S3050-B1-M400W-B

型號 Model	孔型與導程 Pass and lead	行程 Stroke	馬達方向 Motor direction	馬達廠牌及出力 Motor brand and output	煞車 Brake
	Y 底部牙孔 Thread hole	馬達方向 Motor direction	馬達廠牌及出力 Motor brand and output		
		B1 馬達左折上端 Motor leftward, upper position	H 上銀 Hiwin		
		B2 馬達右折上端 Motor rightward, upper position	S 山洋 Sanyo		
		B3 馬達左折水平 Motor leftward, horizontal position	M 三菱 Mitsubishi		
		B4 馬達右折水平 Motor rightward, horizontal position	Y 安川 Yaskawa		
		B5 馬達左折下端 Motor leftward, lower position	P 松下 Panasonic		
		B6 馬達右折下端 Motor rightward, lower position	F 富士 Fuji		
			T 台達 Delta		

FB168D規格表(FB168D Specification):

馬達出力 AC Servo motor output(W)	400W
重覆定位精度 Repeatability(mm)	±0.04
每轉移動量 Equivalent to lead(mm)	40.0983
最大載重 Maximun payload(kg)	45
最快速度 Maximun speed(mm/sec)	2000
行程 Stroke(mm)	150~3050 100間隔(interval)

線性滑軌20x15.5-2支



水平安裝應用(單位:mm)
Horizontal use

	90°	45°	0°
10kg	1610	1304	750
25kg	1033	563	492
45kg	411	282	190

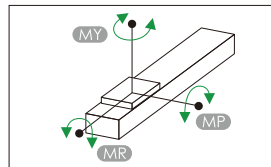
牆面安裝應用(單位:mm)
Wall installation use

	90°	45°	0°
10kg	721	680	1337
25kg	403	389	964
45kg	91	73	257

*滑塊表面中心到搬送物重心的距離(僅供參考)

Distance center of slider top to center of gravity of object being transported (For reference only)

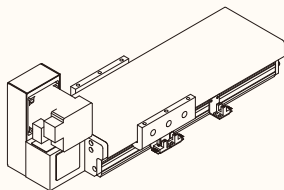
靜態容許負載慣量
Stdc Loading Moment



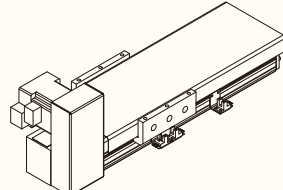
(單位:N.m) (Unit:N.m)

水平使用時 Static Loading Moment

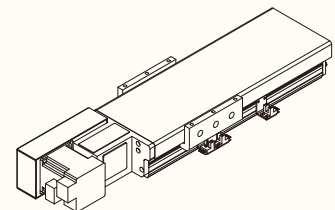
MY	1032
MP	1034
MR	908



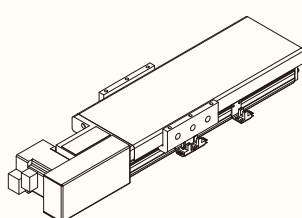
B1



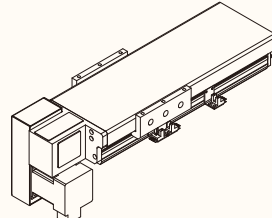
B2



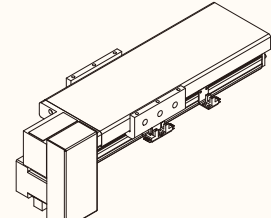
B3



B4

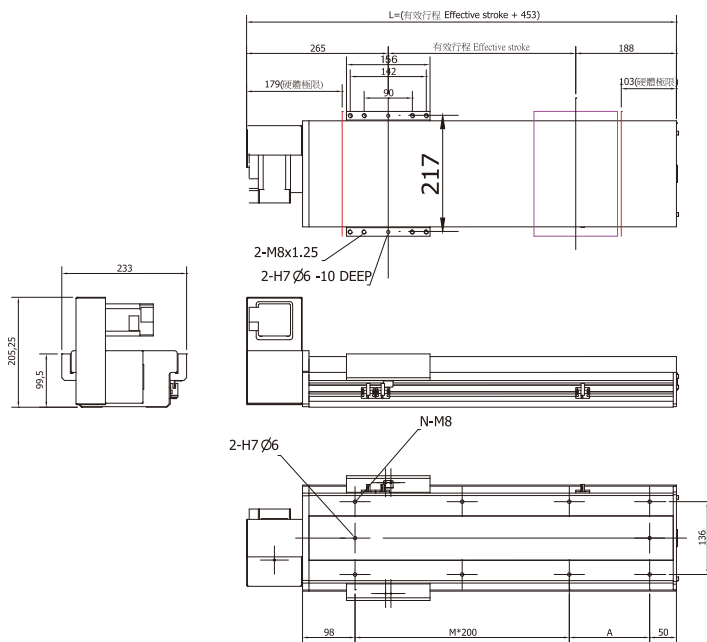


B5



B6

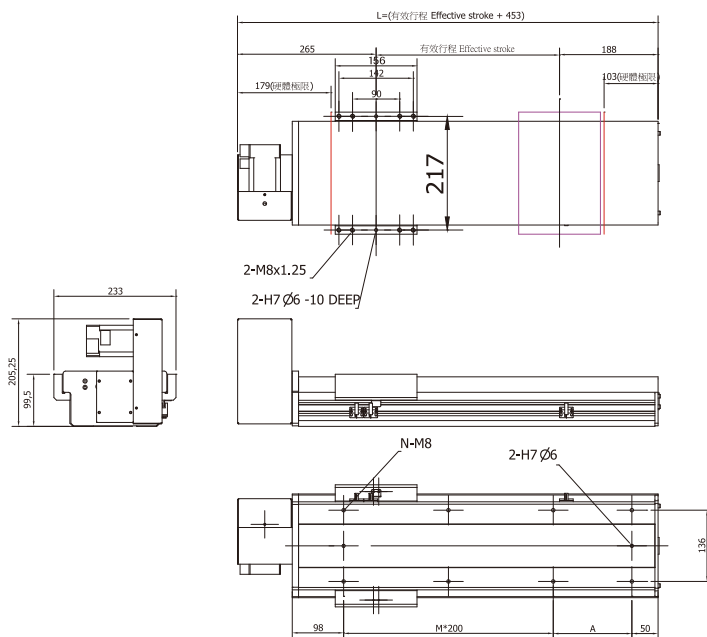
B1



行程	150	250	350	450	550	650	750	850	950	1050	1150	1250	1350	1450	1550	1650	1750	1850	1950	2050	2150	2250	2350	2450	2550	2650
L	603	703	803	903	1003	1103	1203	1303	1403	1503	1603	1703	1803	1903	2003	2103	2203	2303	2403	2503	2603	2703	2803	2903	3003	3103
A	150	50	150	50	150	50	150	50	150	50	150	50	150	50	150	50	150	50	150	50	150	50	150	50	150	50
M	1	2	2	3	3	4	4	5	5	6	6	7	7	8	8	9	9	10	10	11	11	12	12	13	13	14
N	6	8	8	10	10	13	12	14	14	16	16	18	18	20	20	22	22	24	24	26	26	28	28	30	30	32
重量(kg)	17.7	19.7	21.7	23.7	25.7	27.7	29.7	31.7	33.7	35.7	37.7	39.7	41.7	43.7	45.7	47.7	49.7	51.7	53.7	55.7	57.7	59.7	61.7	63.7	65.7	67.7

※本公司享有變更規格之權益，恕不另行通知 ※Drawings and specifications are subject to change without prior notice.

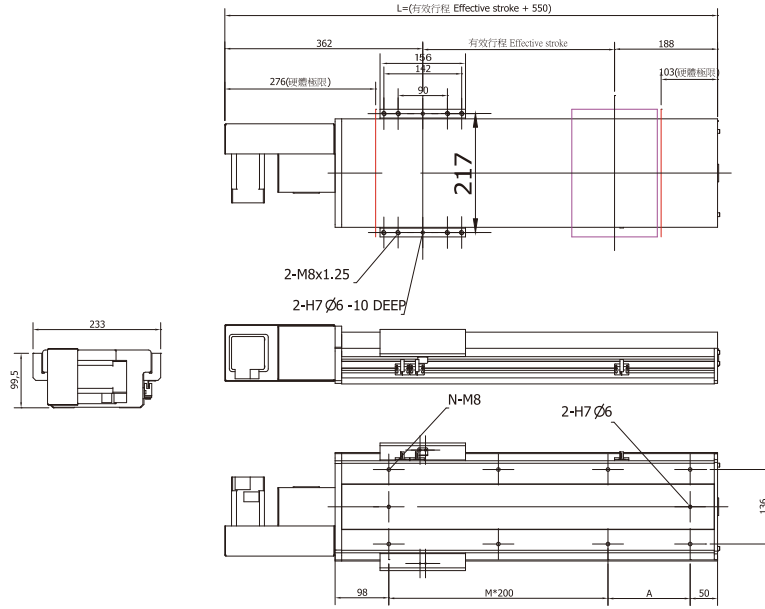
B2



行程	150	250	350	450	550	650	750	850	950	1050	1150	1250	1350	1450	1550	1650	1750	1850	1950	2050	2150	2250	2350	2450	2550	2650
L	603	703	803	903	1003	1103	1203	1303	1403	1503	1603	1703	1803	1903	2003	2103	2203	2303	2403	2503	2603	2703	2803	2903	3003	3103
A	150	50	150	50	150	50	150	50	150	50	150	50	150	50	150	50	150	50	150	50	150	50	150	50	150	50
M	1	2	2	3	3	4	4	5	5	6	6	7	7	8	8	9	9	10	10	11	11	12	12	13	13	14
N	6	8	8	10	10	13	12	14	14	16	16	18	18	20	20	22	22	24	24	26	26	28	28	30	30	32
重量(kg)	17.7	19.7	21.7	23.7	25.7	27.7	29.7	31.7	33.7	35.7	37.7	39.7	41.7	43.7	45.7	47.7	49.7	51.7	53.7	55.7	57.7	59.7	61.7	63.7	65.7	67.7

※本公司享有變更規格之權益，恕不另行通知 ※Drawings and specifications are subject to change without prior notice.

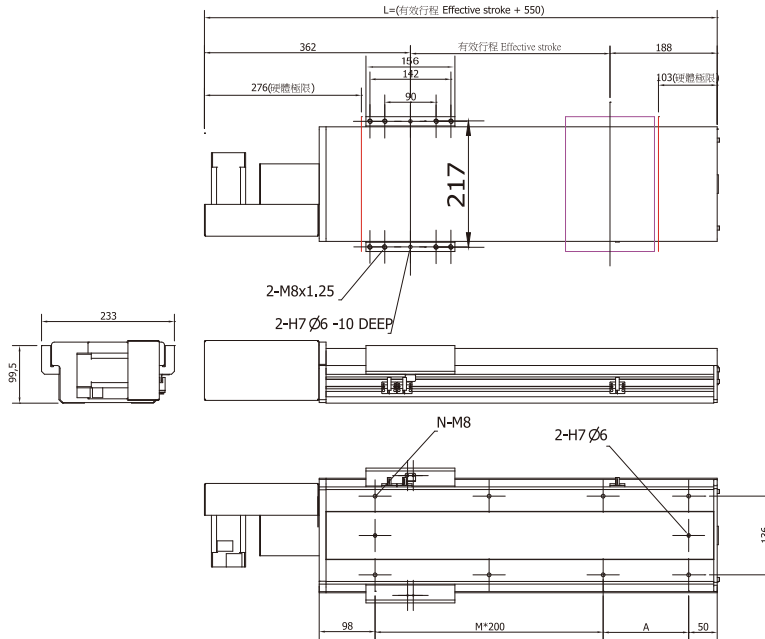
B3



行程	150	250	350	450	550	650	750	850	950	1050	1150	1250	1350	1450	1550	1650	1750	1850	1950	2050	2150	2250	2350	2450	2550	2650
L	700	800	900	1000	1100	1200	1300	1400	1500	1600	1700	1800	1900	2000	2100	2200	2300	2400	2500	2600	2700	2800	2900	3000	3100	3200
A	150	50	150	50	150	50	150	50	150	50	150	50	150	50	150	50	150	50	150	50	150	50	150	50	150	50
M	1	2	2	3	3	4	4	5	5	6	6	7	7	8	8	9	9	10	10	11	11	12	12	13	13	14
N	6	8	8	10	10	13	12	14	14	16	16	18	18	20	20	22	22	24	24	26	26	28	28	30	30	32
重量(kg)	17.7	19.7	21.7	23.7	25.7	27.7	29.7	31.7	33.7	35.7	37.7	39.7	41.7	43.7	45.7	47.7	49.7	51.7	53.7	55.7	57.7	59.7	61.7	63.7	65.7	67.7

※本公司享有變更規格之權益，恕不另行通知 ※Drawings and specifications are subject to change without prior notice.

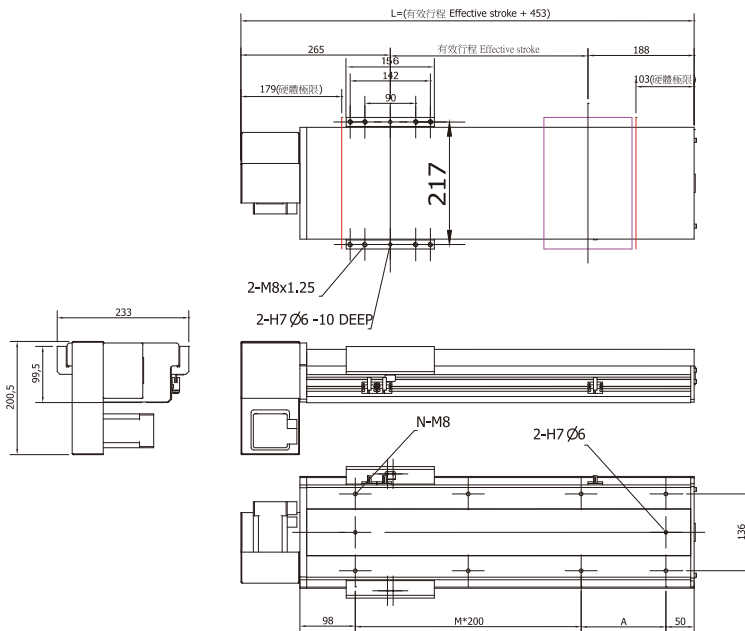
B4



行程	150	250	350	450	550	650	750	850	950	1050	1150	1250	1350	1450	1550	1650	1750	1850	1950	2050	2150	2250	2350	2450	2550	2650
L	700	800	900	1000	1100	1200	1300	1400	1500	1600	1700	1800	1900	2000	2100	2200	2300	2400	2500	2600	2700	2800	2900	3000	3100	3200
A	150	50	150	50	150	50	150	50	150	50	150	50	150	50	150	50	150	50	150	50	150	50	150	50	150	50
M	1	2	2	3	3	4	4	5	5	6	6	7	7	8	8	9	9	10	10	11	11	12	12	13	13	14
N	6	8	8	10	10	13	12	14	14	16	16	18	18	20	20	22	22	24	24	26	26	28	28	30	30	32
重量(kg)	17.7	19.7	21.7	23.7	25.7	27.7	29.7	31.7	33.7	35.7	37.7	39.7	41.7	43.7	45.7	47.7	49.7	51.7	53.7	55.7	57.7	59.7	61.7	63.7	65.7	67.7

※本公司享有變更規格之權益，恕不另行通知 ※Drawings and specifications are subject to change without prior notice.

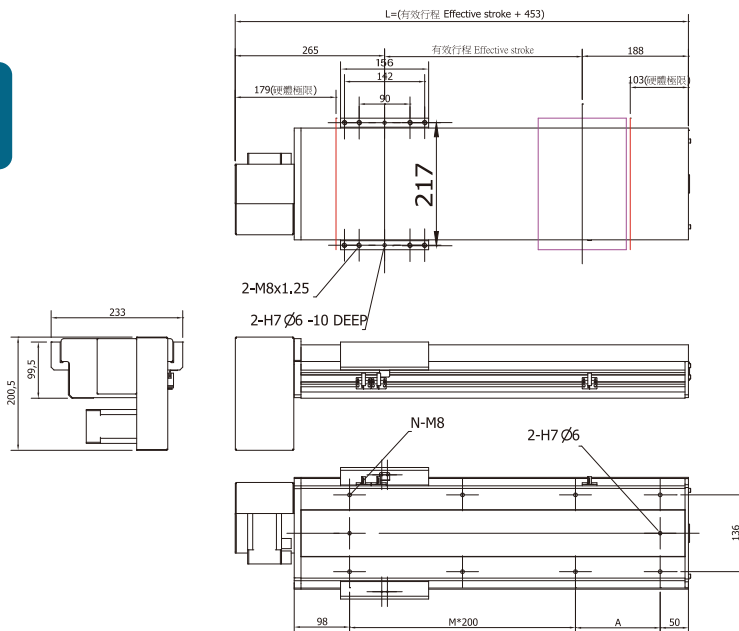
B5



行程	150	250	350	450	550	650	750	850	950	1050	1150	1250	1350	1450	1550	1650	1750	1850	1950	2050	2150	2250	2350	2450	2550	2650
L	603	703	803	903	1003	1103	1203	1303	1403	1503	1603	1703	1803	1903	2003	2103	2203	2303	2403	2503	2603	2703	2803	2903	3003	3103
A	150	50	150	50	150	50	150	50	150	50	150	50	150	50	150	50	150	50	150	50	150	50	150	50	150	50
M	1	2	2	3	3	4	4	5	5	6	6	7	7	8	8	9	9	10	10	11	11	12	12	13	13	14
N	6	8	8	10	10	12	12	14	14	16	16	18	18	20	20	22	22	24	24	26	26	28	28	30	30	32
重量(kg)	17.7	19.7	21.7	23.7	25.7	27.7	29.7	31.7	33.7	35.7	37.7	39.7	41.7	43.7	45.7	47.7	49.7	51.7	53.7	55.7	57.7	59.7	61.7	63.7	65.7	67.7

※本公司享有變更規格之權益，恕不另行通知 ※Drawings and specifications are subject to change without prior notice.

B6



行程	150	250	350	450	550	650	750	850	950	1050	1150	1250	1350	1450	1550	1650	1750	1850	1950	2050	2150	2250	2350	2450	2550	2650
L	603	703	803	903	1003	1103	1203	1303	1403	1503	1603	1703	1803	1903	2003	2103	2203	2303	2403	2503	2603	2703	2803	2903	3003	3103
A	150	50	150	50	150	50	150	50	150	50	150	50	150	50	150	50	150	50	150	50	150	50	150	50	150	50
M	1	2	2	3	3	4	4	5	5	6	6	7	7	8	8	9	9	10	10	11	11	12	12	13	13	14
N	6	8	8	10	10	12	12	14	14	16	16	18	18	20	20	22	22	24	24	26	26	28	28	30	30	32
重量(kg)	17.7	19.7	21.7	23.7	25.7	27.7	29.7	31.7	33.7	35.7	37.7	39.7	41.7	43.7	45.7	47.7	49.7	51.7	53.7	55.7	57.7	59.7	61.7	63.7	65.7	67.7

※本公司享有變更規格之權益，恕不另行通知 ※Drawings and specifications are subject to change without prior notice.

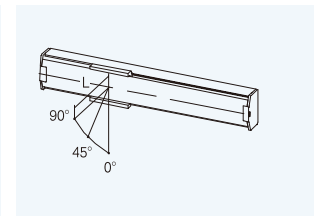
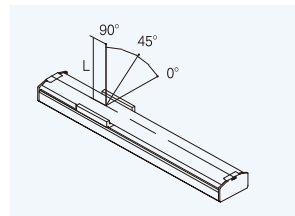
FB202D - YL40 - S3050 - B1 - M 750W - B

型號 Model	孔型與每轉移動量 Hole type and movement per revolution	行程 Stroke	馬達方向 Motor direction	馬達廠牌及出力 Motor brand and output	煞車 Brake				
	Y 底部牙孔 Thread hole		馬達方向 Motor direction	馬達廠牌及出力 Motor brand and output					
		B1 馬達左折上端 Motor leftward, upper position	B2 馬達右折上端 Motor rightward, upper position	B3 馬達左折水平 Motor leftward, horizontal position	B4 馬達右折水平 Motor rightward, horizontal position	B5 馬達左折下端 Motor leftward, lower position	B6 馬達右折下端 Motor rightward, lower position	H 上銀 Hiwin X 西門子 Siemens M 三菱 Mitsubishi Y 安川 Yaskawa P 松下 Panasonic F 富士 Fuji T 台達 Delta	

FB202D規格表 (FB202D Specification):

馬達出力 AC Servo motor output(W)	750W
重覆定位精度 Repeatability(mm)	±0.04
每轉移動量 Equivalent to lead(mm)	39.9515
最大載重 Maximun payload(kg)	55
最快速度 Maximun speed(mm/sec)	2000
行程 Stroke(mm)	150~3050 100間隔 (interval)

線性滑軌23x22-2支



水平安裝應用 (單位:mm)
Horizontal use

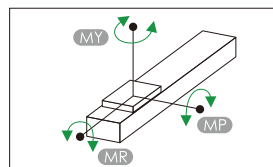
	90°	45°	0°
15kg	1421	1249	595
30kg	899	469	207
55kg	298	177	26

牆面安裝應用 (單位:mm)
Wall installation use

	90°	45°	0°
15kg	606	511	937
30kg	322	242	416
55kg	40	11	89

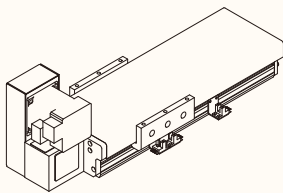
*滑塊表面中心到搬送物重心的距離 (僅供參考)
Distance center of slider top to center of gravity of object being transported (Just FYI)

靜態容許負載慣量
Static Loading Moment

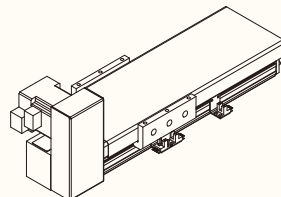


(單位:N.m) (Unit:N.m)
水平使用時 Static Loading Moment

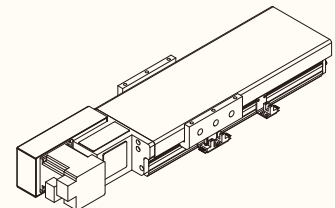
MY	2052
MP	2052
MR	908



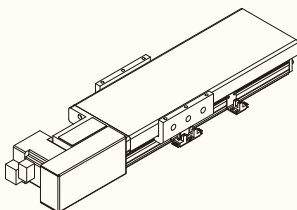
B1



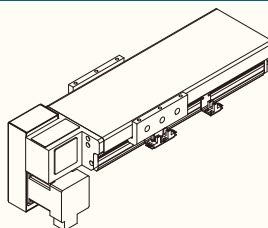
B2



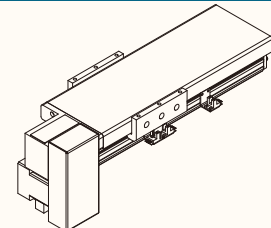
B3



B4

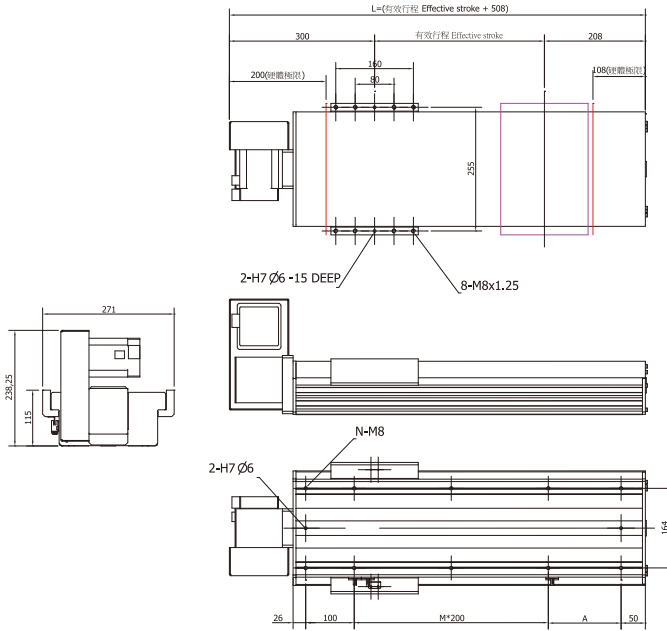


B5



B6

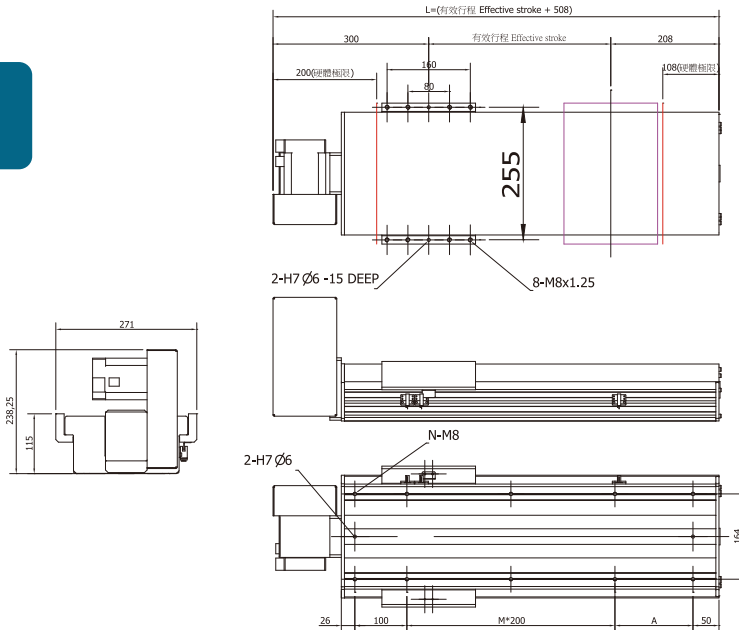
B1



行程	150	250	350	450	550	650	750	850	950	1050	1150	1250	1350	1450	1550	1650	1750	1850	1950	2050	2150	2250	2350	2450	2550
L	658	758	858	958	1058	1158	1258	1358	1458	1558	1658	1758	1858	1958	2058	2158	2258	2358	2458	2558	2658	2758	2858	2958	3058
A	150	50	150	50	150	50	150	50	150	50	150	50	150	50	150	50	150	50	150	50	150	50	150	50	150
M	1	2	2	3	3	4	4	5	5	6	6	7	7	8	8	9	9	10	10	11	11	12	12	13	13
N	8	10	10	12	12	14	14	16	16	18	18	20	20	22	22	24	24	26	26	28	28	30	30	32	32
重量(kg)	28.0	30.6	33.2	35.8	38.4	41.0	43.6	46.2	48.8	51.4	54.0	56.6	59.2	61.8	64.4	67.0	69.6	72.2	74.8	77.4	80.0	82.6	85.2	87.8	90.4

※本公司享有變更規格之權益，恕不另行通知 ※Drawings and specifications are subject to change without prior notice.

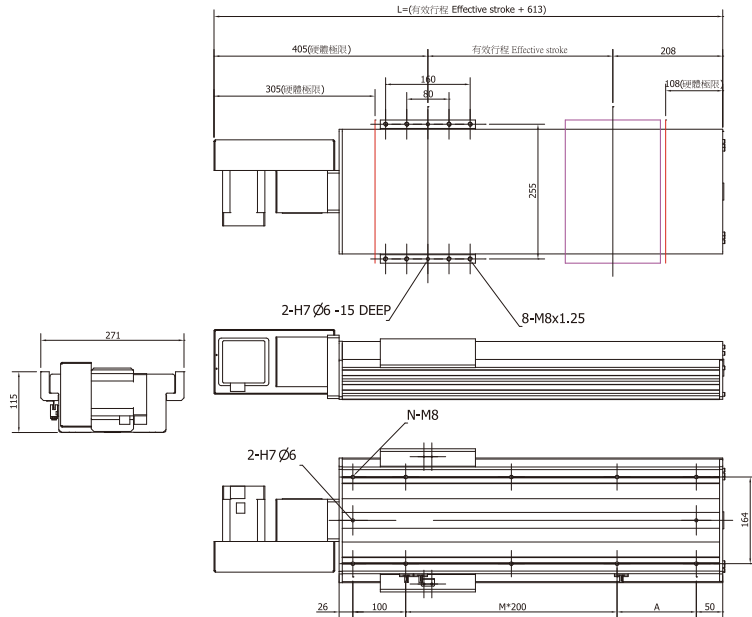
B2



行程	150	250	350	450	550	650	750	850	950	1050	1150	1250	1350	1450	1550	1650	1750	1850	1950	2050	2150	2250	2350	2450	2550
L	658	758	858	958	1058	1158	1258	1358	1458	1558	1658	1758	1858	1958	2058	2158	2258	2358	2458	2558	2658	2758	2858	2958	3058
A	150	50	150	50	150	50	150	50	150	50	150	50	150	50	150	50	150	50	150	50	150	50	150	50	150
M	1	2	2	3	3	4	4	5	5	6	6	7	7	8	8	9	9	10	10	11	11	12	12	13	13
N	8	10	10	12	12	14	14	16	16	18	18	20	20	22	22	24	24	26	26	28	28	30	30	32	32
重量(kg)	28.0	30.6	33.2	35.8	38.4	41.0	43.6	46.2	48.8	51.4	54.0	56.6	59.2	61.8	64.4	67.0	69.6	72.2	74.8	77.4	80.0	82.6	85.2	87.8	90.4

※本公司享有變更規格之權益，恕不另行通知 ※Drawings and specifications are subject to change without prior notice.

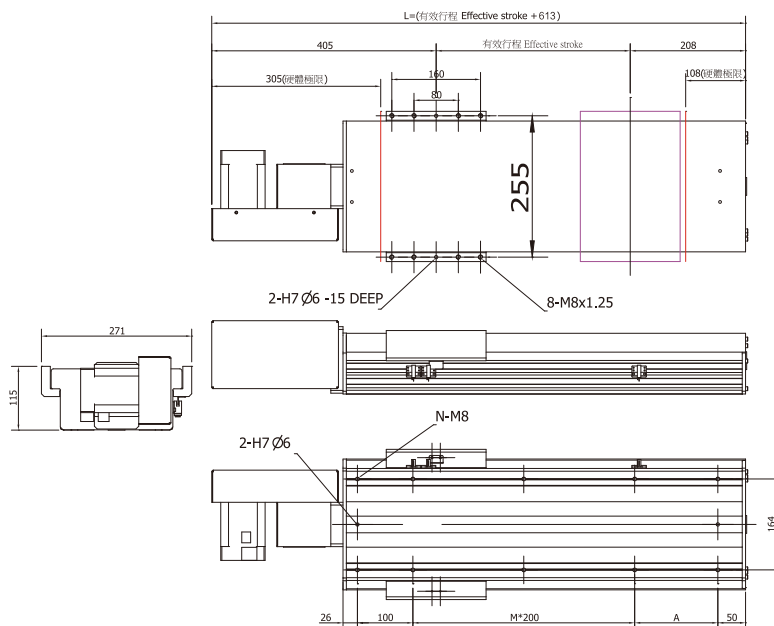
B3



行程	150	250	350	450	550	650	750	850	950	1050	1150	1250	1350	1450	1550	1650	1750	1850	1950	2050	2150	2250	2350	2450	2550
L	763	863	963	1063	1163	1263	1363	1463	1563	1663	1763	1863	1963	2063	2163	2263	2363	2463	2563	2663	2763	2863	2963	3063	3163
A	150	50	150	50	150	50	150	50	150	50	150	50	150	50	150	50	150	50	150	50	150	50	150	50	150
M	1	2	2	3	3	4	4	5	5	6	6	7	7	8	8	9	9	10	10	11	11	12	12	13	13
N	8	10	10	12	12	14	14	16	16	18	18	20	20	22	22	24	24	26	26	28	28	30	30	32	32
重量(kg)	28.0	30.6	33.2	35.8	38.4	41.0	43.6	46.2	48.8	51.4	54.0	56.6	59.2	61.8	64.4	67.0	69.6	72.2	74.8	77.4	80.0	82.6	85.2	87.8	90.4

※本公司享有變更規格之權益，恕不另行通知 ※Drawings and specifications are subject to change without prior notice.

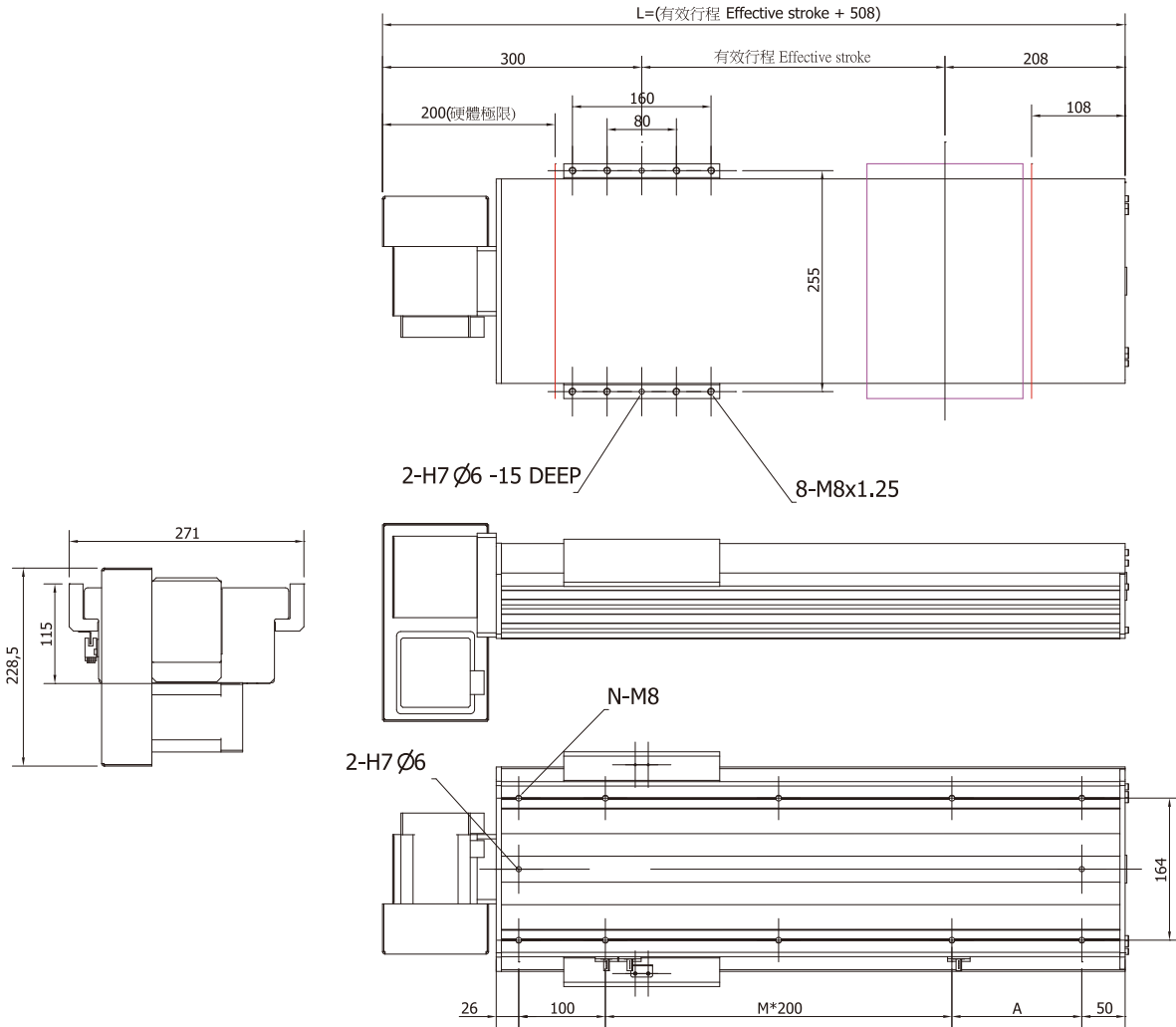
B4



行程	150	250	350	450	550	650	750	850	950	1050	1150	1250	1350	1450	1550	1650	1750	1850	1950	2050	2150	2250	2350	2450	2550
L	763	863	963	1063	1163	1263	1363	1463	1563	1663	1763	1863	1963	2063	2163	2263	2363	2463	2563	2663	2763	2863	2963	3063	3163
A	150	50	150	50	150	50	150	50	150	50	150	50	150	50	150	50	150	50	150	50	150	50	150	50	150
M	1	2	2	3	3	4	4	5	5	6	6	7	7	8	8	9	9	10	10	11	11	12	12	13	13
N	8	10	10	12	12	14	14	16	16	18	18	20	20	22	22	24	24	26	26	28	28	30	30	32	32
重量(kg)	28.0	30.6	33.2	35.8	38.4	41.0	43.6	46.2	48.8	51.4	54.0	56.6	59.2	61.8	64.4	67.0	69.6	72.2	74.8	77.4	80.0	82.6	85.2	87.8	90.4

※本公司享有變更規格之權益，恕不另行通知 ※Drawings and specifications are subject to change without prior notice.

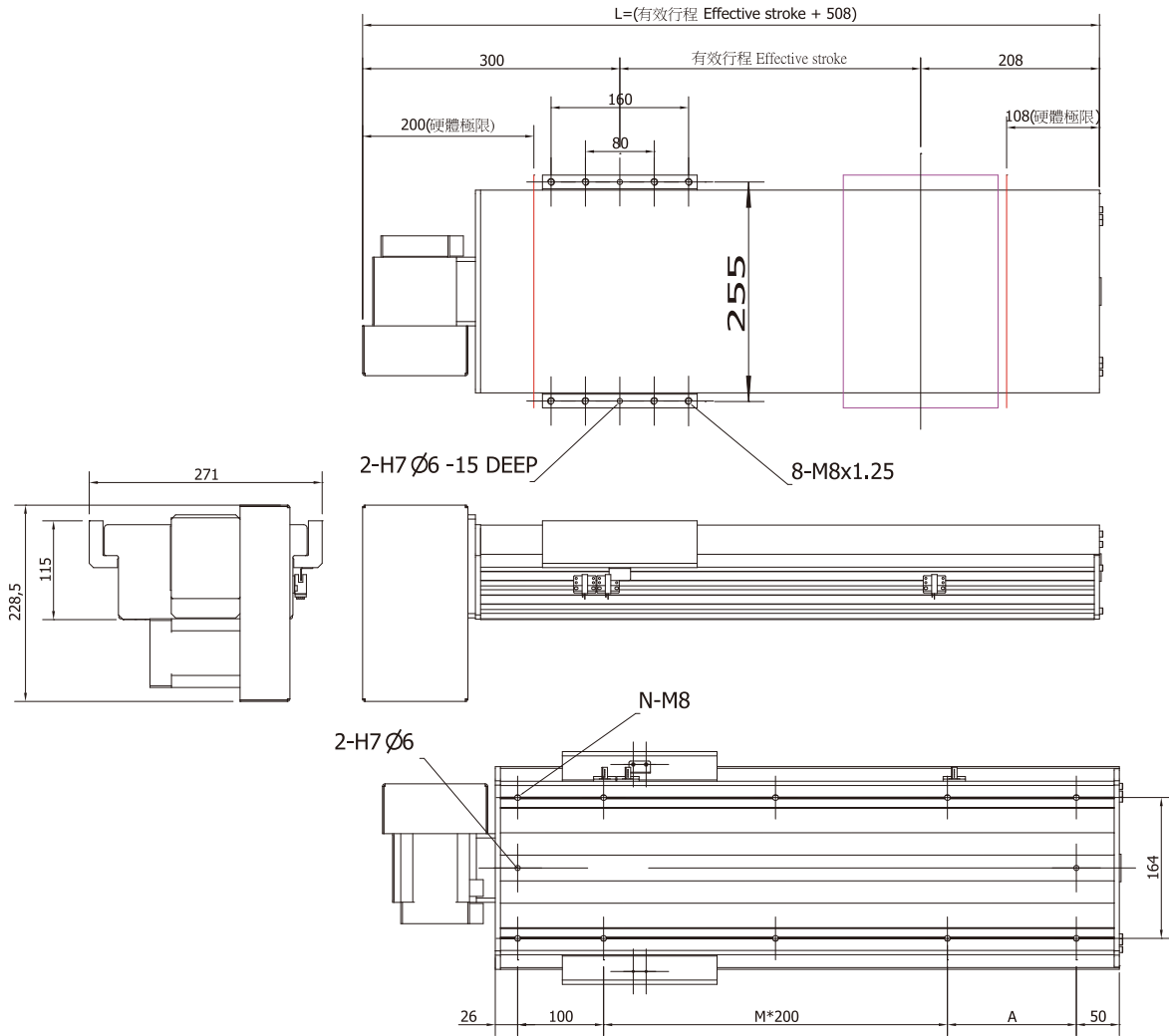
B5



行程	150	250	350	450	550	650	750	850	950	1050	1150	1250	1350	1450	1550	1650	1750	1850	1950	2050	2150	2250	2350	2450	2550
L	658	758	858	958	1058	1158	1258	1358	1458	1558	1658	1758	1858	1958	2058	2158	2258	2358	2458	2558	2658	2758	2858	2958	3058
A	150	50	150	50	150	50	150	50	150	50	150	50	150	50	150	50	150	50	150	50	150	50	150	50	150
M	1	2	2	3	3	4	4	5	5	6	6	7	7	8	8	9	9	10	10	11	11	12	12	13	13
N	8	10	10	12	12	14	14	16	16	18	18	20	20	22	22	24	24	26	26	28	28	30	30	32	32
重量(kg)	28.0	30.6	33.2	35.8	38.4	41.0	43.6	46.2	48.8	51.4	54.0	56.6	59.2	61.8	64.4	67.0	69.6	72.2	74.8	77.4	80.0	82.6	85.2	87.8	90.4

※本公司享有變更規格之權益，恕不另行通知 ※Drawings and specifications are subject to change without prior notice.

M6



行程	150	250	350	450	550	650	750	850	950	1050	1150	1250	1350	1450	1550	1650	1750	1850	1950	2050	2150	2250	2350	2450	2550
L	658	758	858	958	1058	1158	1258	1358	1458	1558	1658	1758	1858	1958	2058	2158	2258	2358	2458	2558	2658	2758	2858	2958	3058
A	150	50	150	50	150	50	150	50	150	50	150	50	150	50	150	50	150	50	150	50	150	50	150	50	150
M	1	2	2	3	3	4	4	5	5	6	6	7	7	8	8	9	9	10	10	11	11	12	12	13	13
N	8	10	10	12	12	14	14	16	16	18	18	20	20	22	22	24	24	26	26	28	28	30	30	32	32
重量(kg)	28.0	30.6	33.2	35.8	38.4	41.0	43.6	46.2	48.8	51.4	54.0	56.6	59.2	61.8	64.4	67.0	69.6	72.2	74.8	77.4	80.0	82.6	85.2	87.8	90.4

※本公司享有變更規格之權益，恕不另行通知 ※Drawings and specifications are subject to change without prior notice.