

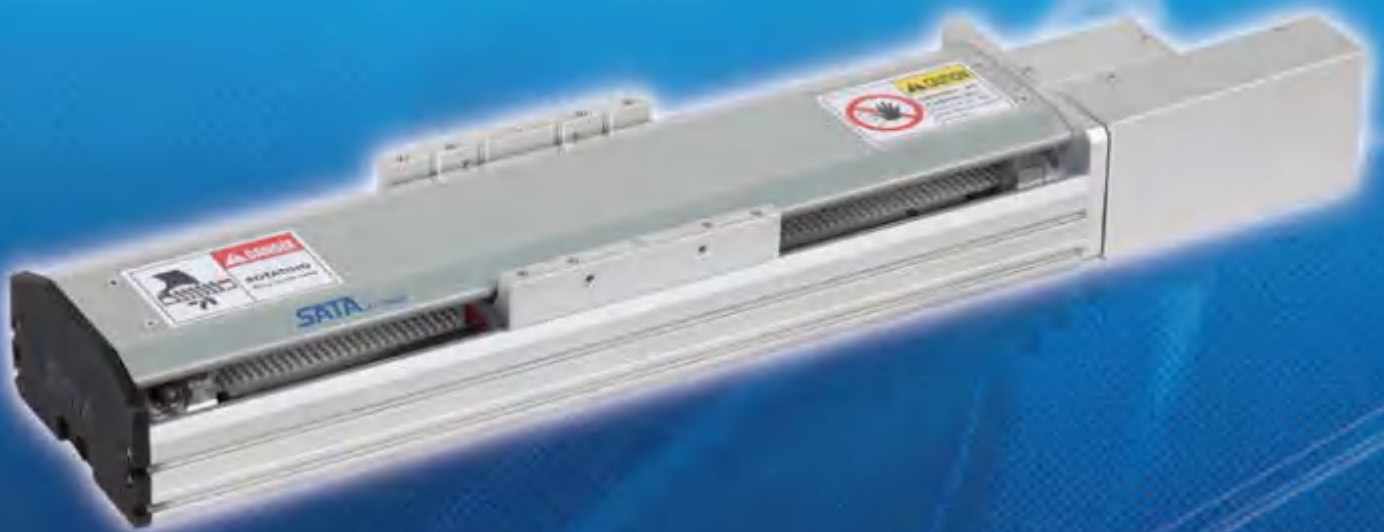
# SATA

## 皮帶傳動

一般環境

### Belt Series

General



# ZB50D-YL40 - S800 - B5 - M 100W -B

型號 Model   
 孔型與每轉移動量 Hole type and movement per revolution   
 行程 Stroke   
 馬達方向 Motor direction   
 馬達廠牌及出力 Motor brand and output   
 煞車 Brake

Y 底部牙孔  
Thread hole

馬達方向 Motor direction

- B5 馬達上折 Motor top side
- B6 馬達下折 Motor bottom side

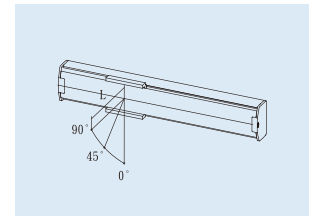
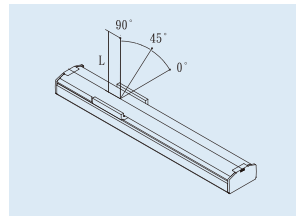
馬達廠牌及出力 Motor brand and output

- X 西門子 Siemens
- M 三菱 Mitsubishi
- Y 安川 Yaskawa
- P 松下 Panasonic
- F 富士 Fuji
- T 台達 Delta

## ZB50D 規格表 (ZB50D Specification):

馬達出力 AC Servomotor output(W)	100W
重覆定位精度 Repeatability(mm)	±0.04
每轉移動量 Equivalent to lead(mm)	40
最大載重 Maximun payload(kg)	3
最快速度 Maximun speed(mm/sec)	2000
行程 Stroke(mm)	100~800 50間隔 (pitch)

## 線性滑軌24x8.5-1支

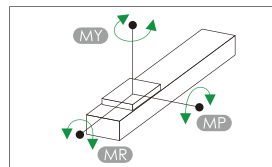


水平安裝應用 (單位:mm) Horizontal use			
導程 Payload	90°	45°	0°
Lead 45 2kg	325	62	115
3kg	210	40	75

牆面安裝應用 (單位:mm) Wall installation use			
導程 Payload	90°	45°	0°
Lead 45 2kg	105	58	305
3kg	68	35	196

\*滑塊表面中心到搬送物重心的距離(僅供參考)  
Distance center of slider top to center of gravity of object being transported (For reference only)

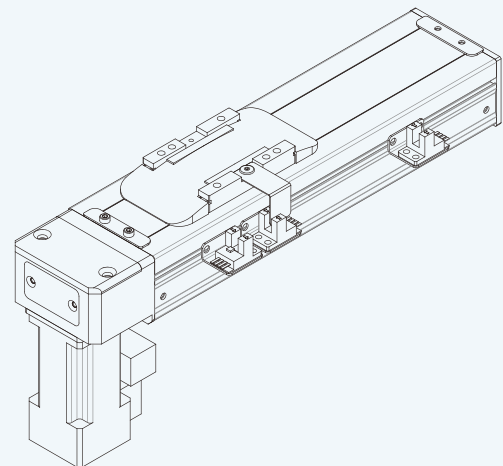
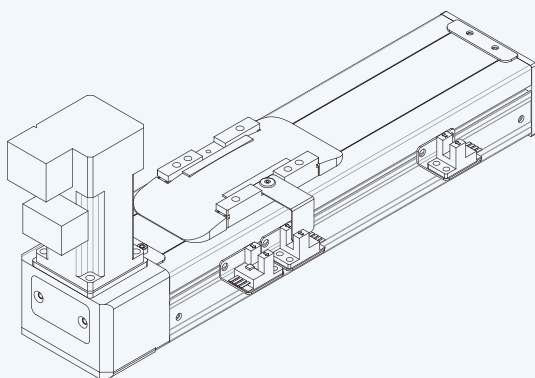
靜態容許負載慣量  
Stidic Loading Moment



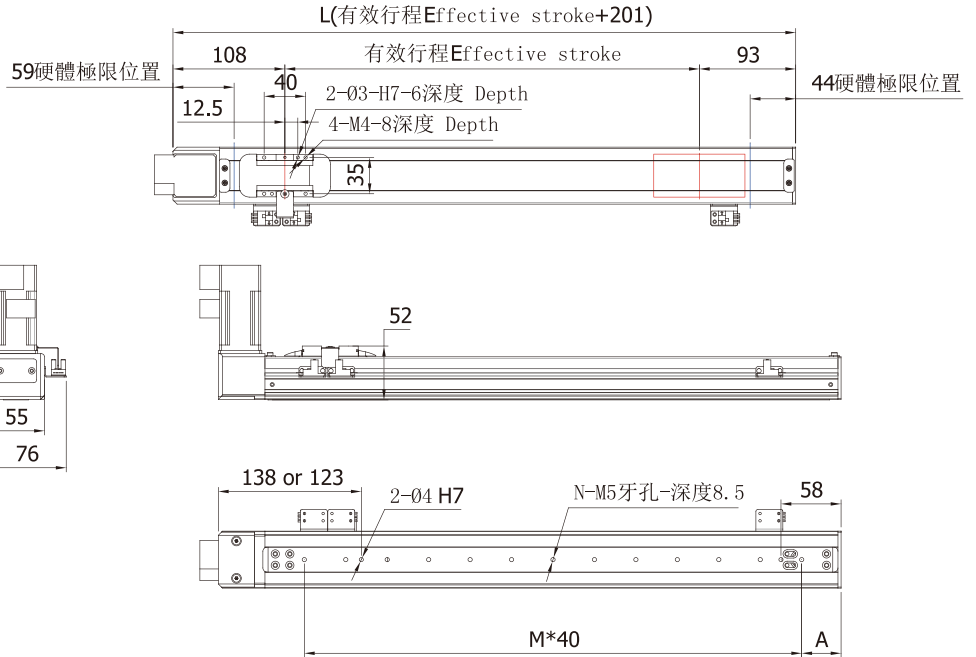
(單位:N.m) (Unit:N.m)  
水平使用時 Static Loading Moment

MY	16
MP	20
MR	19

"此款型號不建議當多軸負載軸"  
This model suggest not be used as load axis of multi axes.



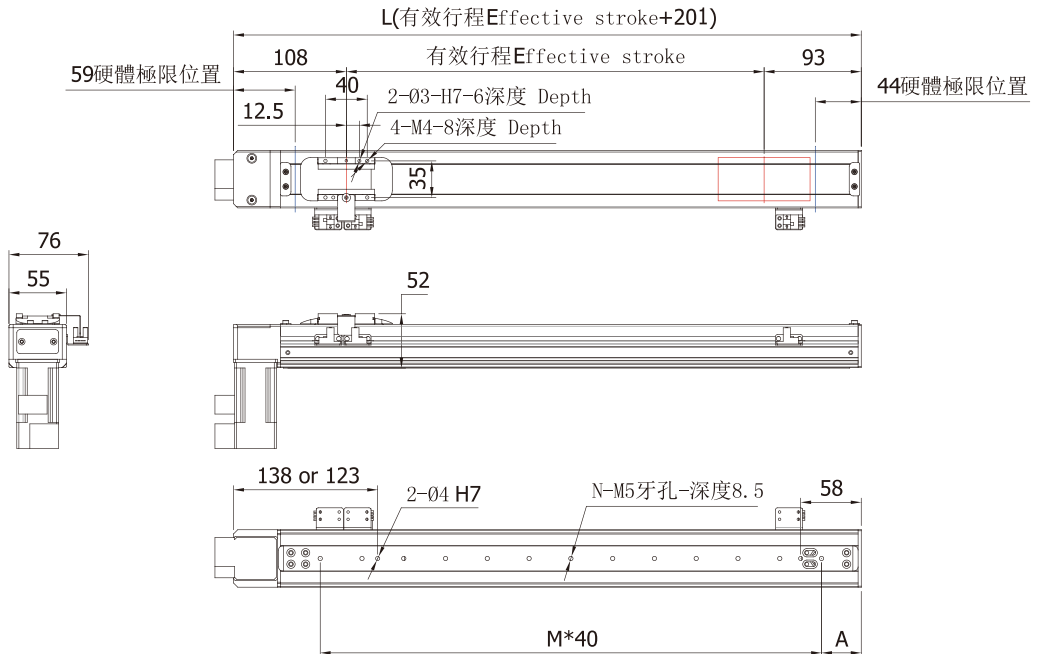
## B5



行程	100	150	200	250	300	350	400	450	500	550	600	650	700	750	800
L	301	351	401	451	501	551	601	651	701	751	801	851	901	951	1001
A	38	28	38	28	38	28	38	28	38	28	38	28	38	28	38
M	4	6	7	8	9	11	12	13	14	16	17	18	19	21	22
N	5	7	8	9	10	12	13	14	15	17	18	19	20	22	23
重量(kg)	2.55	2.65	2.75	2.85	2.95	3.05	3.15	3.25	3.35	3.45	3.55	3.65	3.75	3.85	3.95

※本公司享有變更規格之權益，恕不另行通知 ※Drawings and specifications are subject to change without prior notice.

## B6



行程	100	150	200	250	300	350	400	450	500	550	600	650	700	750	800
L	301	351	401	451	501	551	601	651	701	751	801	851	901	951	1001
A	38	28	38	28	38	28	38	28	38	28	38	28	38	28	38
M	4	6	7	8	9	11	12	13	14	16	17	18	19	21	22
N	5	7	8	9	10	12	13	14	15	17	18	19	20	22	23
重量(kg)	2.55	2.65	2.75	2.85	2.95	3.05	3.15	3.25	3.35	3.45	3.55	3.65	3.75	3.85	3.95

※本公司享有變更規格之權益，恕不另行通知 ※Drawings and specifications are subject to change without prior notice.

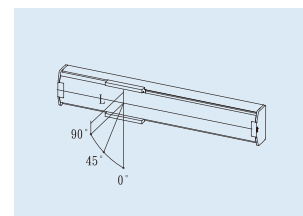
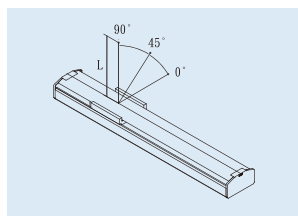
# ZB60D-YL40 - S800 - B5 - M 100W - B

<b>型號</b> Model	<b>孔型與每轉移動量</b> Hole type and movement per revolution Y 底部牙孔 Thread hole	<b>行程</b> Stroke	<b>馬達方向</b> Motor direction	<b>馬達廠牌及出力</b> Motor brand and output	<b>煞車</b> Brake
		馬達方向 Motor direction B5 馬達上折 Motor top side B6 馬達下折 Motor bottom side		馬達廠牌及出力 Motor brand and output X 西門子 Siemens M 三菱 Mitsubishi Y 安川 Yaskawa P 松下 Panasonic F 富士 Fuji T 台達 Delta	

## ZB60D 規格表 (ZB60D Specification):

馬達出力 AC Servomotor output(W)	100W
重覆定位精度 Repeatability(mm)	±0.04
每轉移動量 Equivalent to lead(mm)	40
最大載重 Maximun payload(kg)	3
最快速度 Maximun speed(mm/sec)	2000
行程 Stroke(mm)	100~800 50間隔 (pitch)

## 線性滑軌 42x9.5-1 支

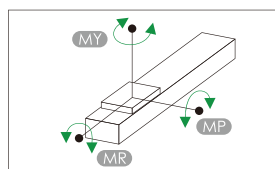


水平安裝應用 (單位:mm) Horizontal use				
導程 Lead	荷重 Payload	90°	45°	0°
45	2kg	520	150	255
	3kg	340	98	165

牆面安裝應用 (單位:mm) Wall installation use				
導程 Lead	荷重 Payload	90°	45°	0°
45	2kg	240	140	490
	3kg	155	92	320

\*滑塊表面中心到搬送物重心的距離(僅供參考)  
Distance center of slider top to center of gravity of object being transported (For reference only)

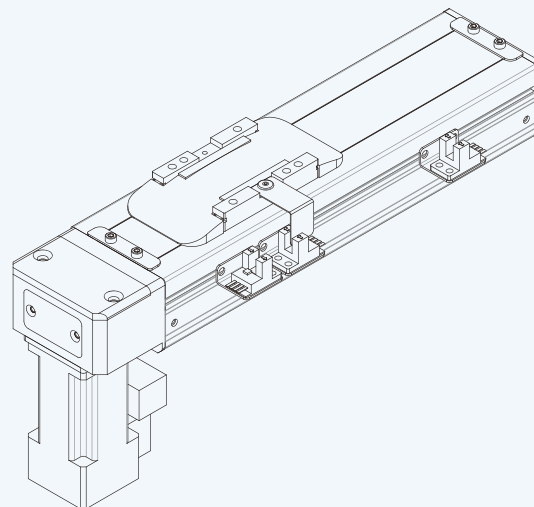
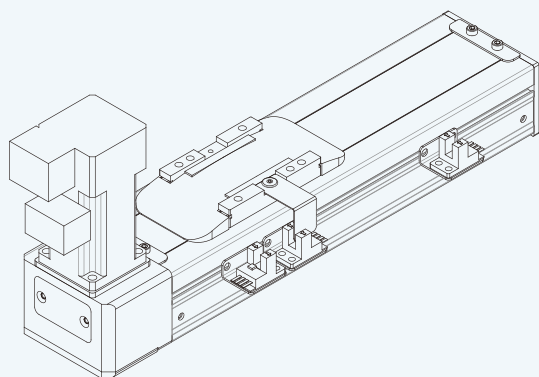
靜態容許負載慣量  
Stidic Loading Moment



(單位:N.m) ( Unit:N.m)  
水平使用時 Static Loading Moment

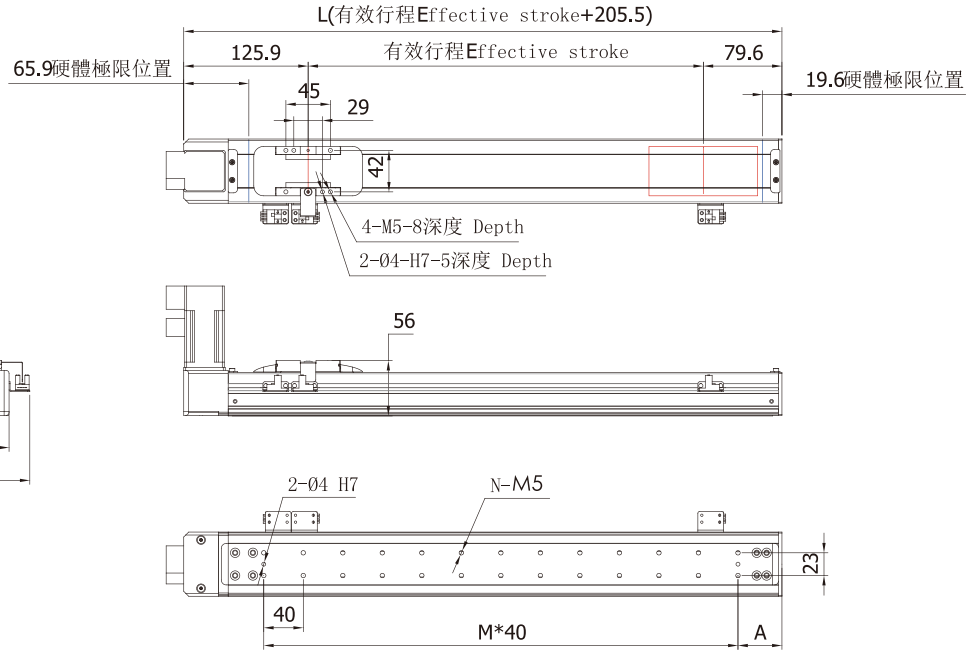
MY	70
MP	80
MR	75

"此款型號不建議當多軸負載軸"  
This model suggest not be used as load axis of multi axes.





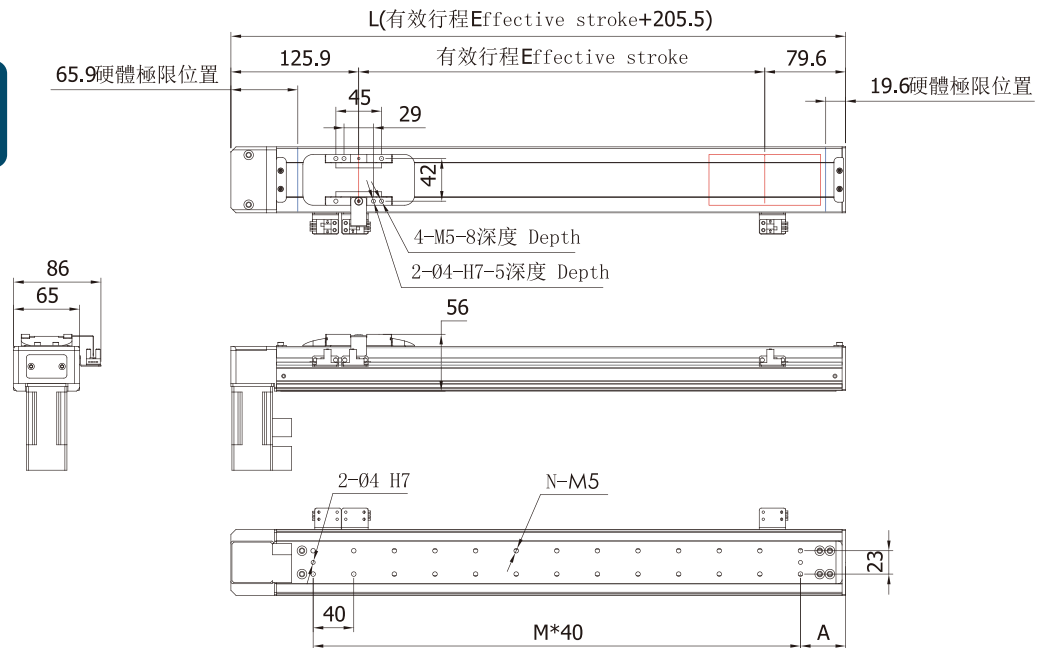
## B5



行程	100	150	200	250	300	350	400	450	500	550	600	650	700	750	800
L	305.5	355.5	405.5	455.5	505.5	555.5	605.5	655.5	705.5	755.5	805.5	855.5	905.5	955.5	1005.5
A	44.5	34.5	44.5	34.5	44.5	34.5	44.5	34.5	44.5	34.5	44.5	34.5	44.5	34.5	44.5
M	4	6	7	8	9	11	12	13	14	16	17	18	19	21	22
N	10	14	16	18	20	24	26	28	30	34	36	38	40	44	46
重量(kg)	3.16	3.36	3.56	3.76	3.96	4.16	4.36	4.56	4.76	4.96	5.16	5.36	5.56	5.76	5.96

※本公司享有變更規格之權益，恕不另行通知 ※Drawings and specifications are subject to change without prior notice.

## B6



行程	100	150	200	250	300	350	400	450	500	550	600	650	700	750	800
L	305.5	355.5	405.5	455.5	505.5	555.5	605.5	655.5	705.5	755.5	805.5	855.5	905.5	955.5	1005.5
A	44.5	34.5	44.5	34.5	44.5	34.5	44.5	34.5	44.5	34.5	44.5	34.5	44.5	34.5	44.5
M	4	6	7	8	9	11	12	13	14	16	17	18	19	21	22
N	10	14	16	18	20	24	26	28	30	34	36	38	40	44	46
重量(kg)	3.16	3.36	3.56	3.76	3.96	4.16	4.36	4.56	4.76	4.96	5.16	5.36	5.56	5.76	5.96

※本公司享有變更規格之權益，恕不另行通知 ※Drawings and specifications are subject to change without prior notice.

# B80D - TL28 - S1500 - B1 - M 200W - B

型號 Model      孔型與每轉移動量 Hole type and movement per revolution      行程 Stroke      馬達方向 Motor direction      馬達廠牌及出力 Motor brand and output      煞車 Brake

T 底部通孔 Through hole  
 Y 底部牙孔 Thread hole

馬達方向 Motor direction

- B1 馬達左折上端 Motor leftward, upper position
- B2 馬達右折上端 Motor rightward, upper position
- B3 馬達左折水平 Motor leftward, horizontal position
- B4 馬達右折水平 Motor rightward, horizontal position
- B5 馬達左折下端 Motor leftward, lower position
- B6 馬達右折下端 Motor rightward, lower position

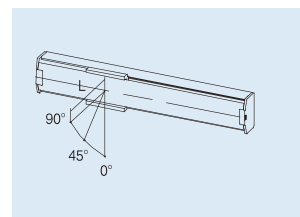
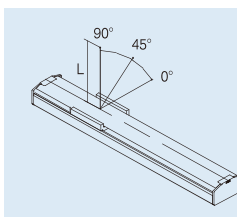
馬達廠牌及出力 Motor brand and output

- H 上銀 Hiwin
- X 西門子 Siemens
- M 三菱 Mitsubishi
- Y 安川 Yaskawa
- P 松下 Panasonic
- F 富士 Fuji
- T 台達 Delta

## B80D規格表(B80D Specification):

馬達出力 AC Servo motor output(W)	100W	200W
重覆定位精度 Repeatability(mm)	±0.04	±0.04
每轉移動量 Equivalent to lead(mm)	27.997	27.997
最大載重 Maximun payload(kg)	20	28
最快速度 Maximun speed(mm/sec)	1400	
行程 Stroke(mm)	100~1500 100間隔 (interval)	

## 線性滑軌15x12.5-1支

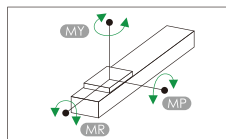


	90°	45°	0°
5kg	630	410	271
13kg	300	188	61
20kg	195	102	0
28kg	116	20	0

	90°	45°	0°
5kg	255	290	383
13kg	88	95	144
20kg	0	0	0
28kg	0	0	0

\*滑塊表面中心到搬送物重心的距離(僅供參考)  
Distance center of slider top to center of gravity of object being transported (For reference only)

靜態容許負載慣量  
Stic Loading Moment

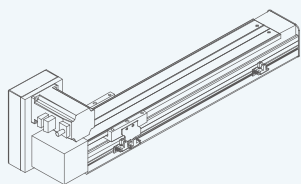


(單位:N.m) (Unit:N.m)  
水平使用時 Static Loading Moment

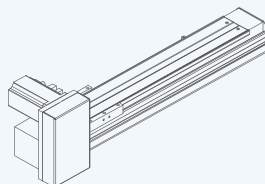
MY	95
MP	95
MR	100

"此款型號不建議當多軸負載軸"

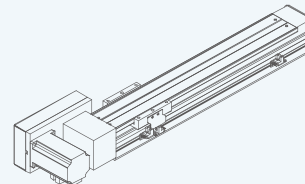
This model suggest not be used as load axis of multi axes.



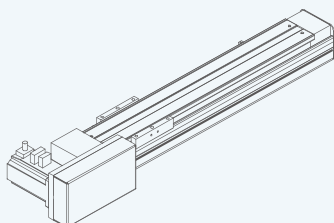
B1



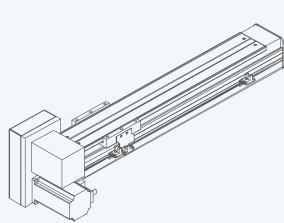
B2



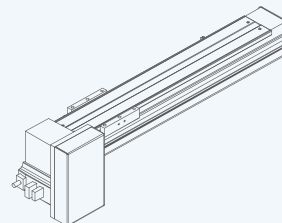
B3



B4

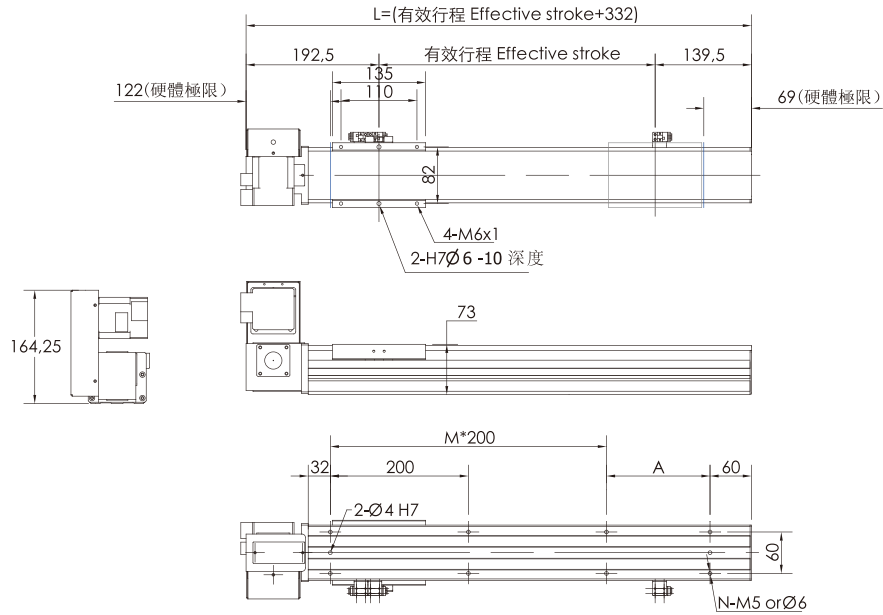


B5



B6

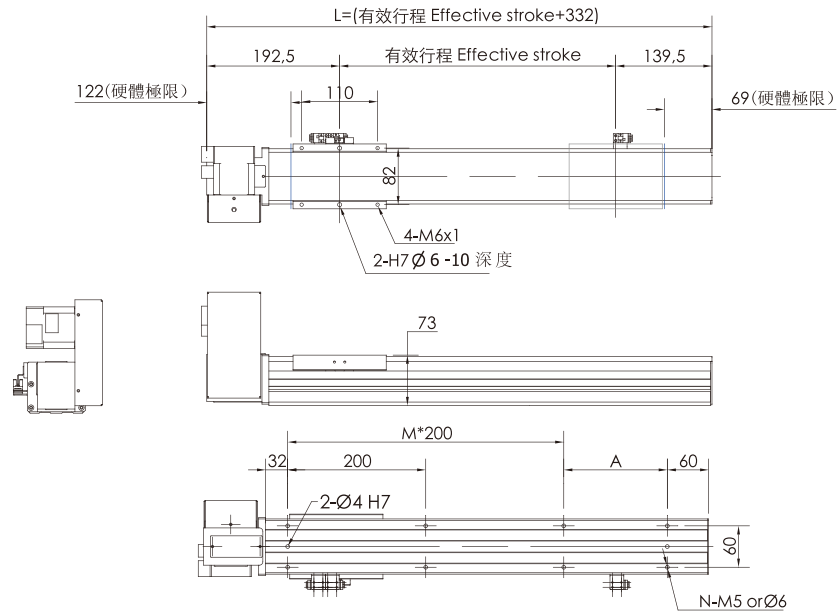
## B1



行程	100	200	300	400	500	600	700	800	900	1000	1100	1200	1200	1400	1500
L	432	532	632	732	832	932	1032	1132	1232	1332	1432	1532	1632	1732	1832
A	50	150	50	150	50	150	50	150	50	150	50	150	50	150	50
M	1	1	2	2	3	3	4	4	5	5	6	6	7	7	8
N	6	6	8	8	10	10	12	12	14	14	16	16	18	18	20
重量(kg)	6.8	7.2	7.6	8.0	8.4	8.8	9.2	9.6	10.0	10.4	10.8	11.2	11.6	12.0	12.4

※本公司享有變更規格之權益，恕不另行通知 ※Drawings and specifications are subject to change without prior notice.

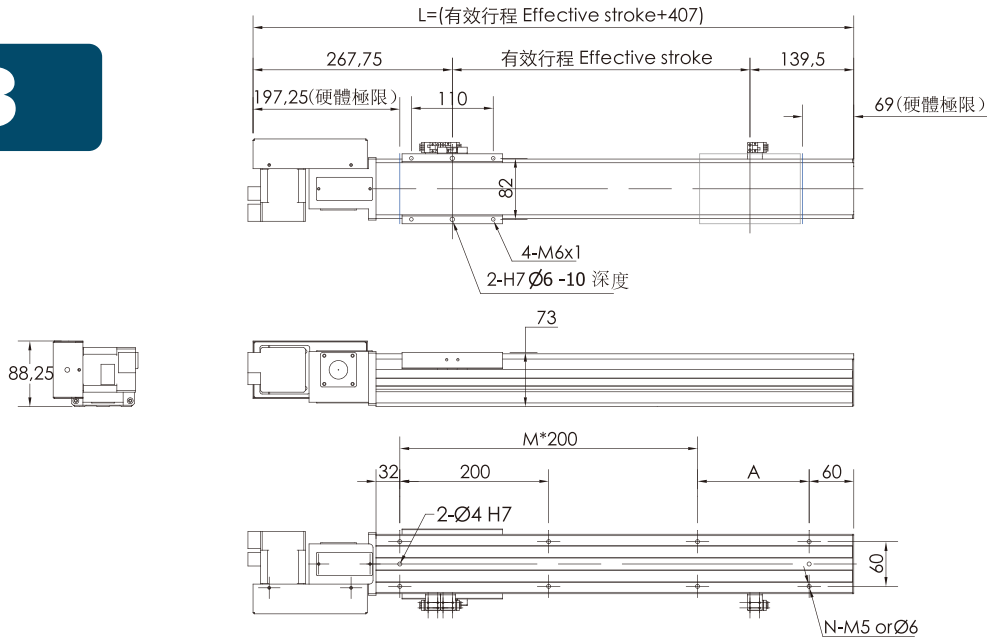
## B2



行程	100	200	300	400	500	600	700	800	900	1000	1100	1200	1200	1400	1500
L	432	532	632	732	832	932	1032	1132	1232	1332	1432	1532	1632	1732	1832
A	50	150	50	150	50	150	50	150	50	150	50	150	50	150	50
M	1	1	2	2	3	3	4	4	5	5	6	6	7	7	8
N	6	6	8	8	10	10	12	12	14	14	16	16	18	18	20
重量(kg)	6.8	7.2	7.6	8.0	8.4	8.8	9.2	9.6	10.0	10.4	10.8	11.2	11.6	12.0	12.4

※本公司享有變更規格之權益，恕不另行通知 ※Drawings and specifications are subject to change without prior notice.

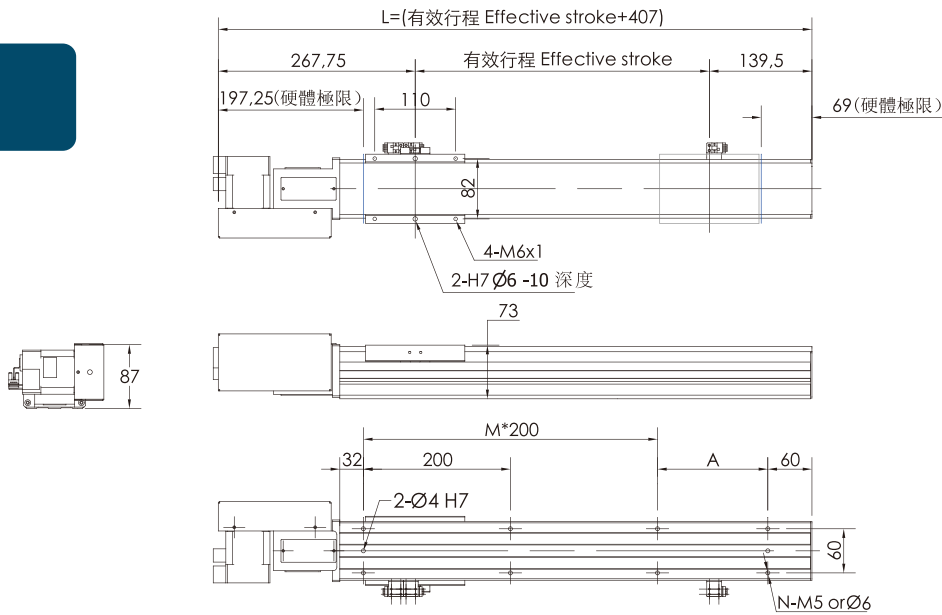
# B3



行程	100	200	300	400	500	600	700	800	900	1000	1100	1200	1200	1400	1500
L	50	607	707	807	907	1007	1107	1207	1307	1407	1507	1607	1707	1807	1907
A	50	150	50	150	50	150	50	150	50	150	50	150	50	150	50
M	1	1	2	2	3	3	4	4	5	5	6	6	7	7	8
N	6	6	8	8	10	10	12	12	14	14	16	16	18	18	20
重量(kg)	6.8	7.2	7.6	8.0	8.4	8.8	9.2	9.6	10.0	10.4	10.8	11.2	11.6	12.0	12.4

※本公司享有變更規格之權益，恕不另行通知 ※Drawings and specifications are subject to change without prior notice.

# B4

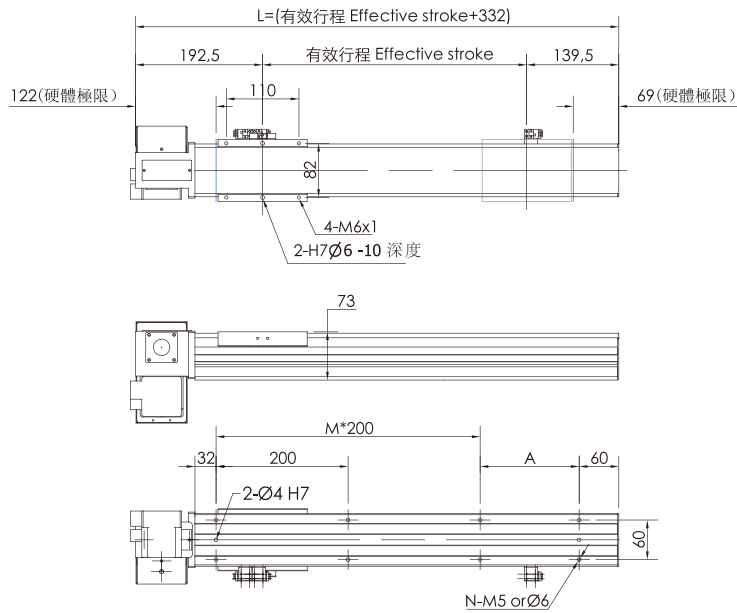


行程	100	200	300	400	500	600	700	800	900	1000	1100	1200	1200	1400	1500
L	50	607	707	807	907	1007	1107	1207	1307	1407	1507	1607	1707	1807	1907
A	50	150	50	150	50	150	50	150	50	150	50	150	50	150	50
M	1	1	2	2	3	3	4	4	5	5	6	6	7	7	8
N	6	6	8	8	10	10	12	12	14	14	16	16	18	18	20
重量(kg)	6.8	7.2	7.6	8.0	8.4	8.8	9.2	9.6	10.0	10.4	10.8	11.2	11.6	12.0	12.4

※本公司享有變更規格之權益，恕不另行通知 ※Drawings and specifications are subject to change without prior notice.



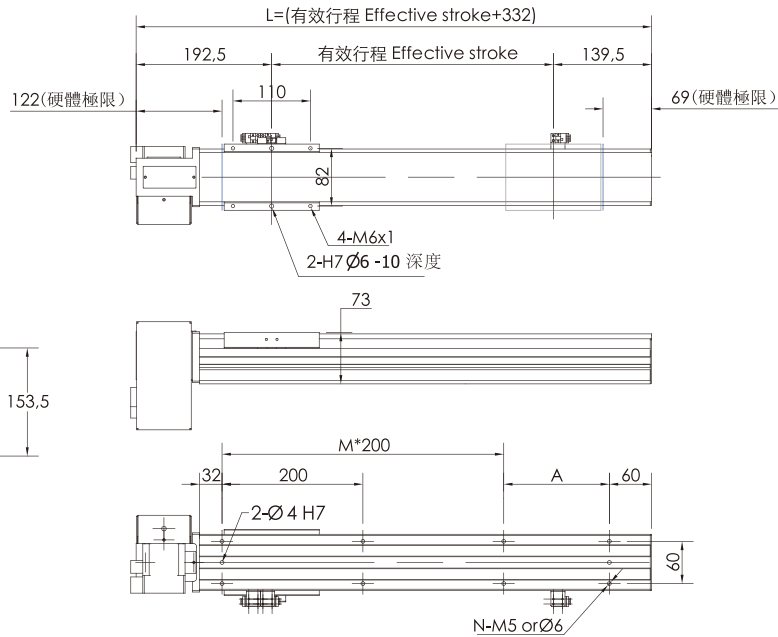
## B5



行程	100	200	300	400	500	600	700	800	900	1000	1100	1200	1200	1400	1500
L	432	532	632	732	832	932	1032	1132	1232	1332	1432	1532	1632	1732	1832
A	50	150	50	150	50	150	50	150	50	150	50	150	50	150	50
M	1	1	2	2	3	3	4	4	5	5	6	6	7	7	8
N	6	6	8	8	10	10	12	12	14	14	16	16	18	18	20
重量(kg)	6.8	7.2	7.6	8.0	8.4	8.8	9.2	9.6	10.0	10.4	10.8	11.2	11.6	12.0	12.4

※本公司享有變更規格之權益，恕不另行通知 ※Drawings and specifications are subject to change without prior notice.

## B6



行程	100	200	300	400	500	600	700	800	900	1000	1100	1200	1200	1400	1500
L	432	532	632	732	832	932	1032	1132	1232	1332	1432	1532	1632	1732	1832
A	50	150	50	150	50	150	50	150	50	150	50	150	50	150	50
M	1	1	2	2	3	3	4	4	5	5	6	6	7	7	8
N	6	6	8	8	10	10	12	12	14	14	16	16	18	18	20
重量(kg)	6.8	7.2	7.6	8.0	8.4	8.8	9.2	9.6	10.0	10.4	10.8	11.2	11.6	12.0	12.4

※本公司享有變更規格之權益，恕不另行通知 ※Drawings and specifications are subject to change without prior notice.

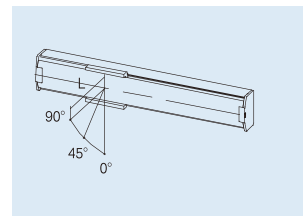
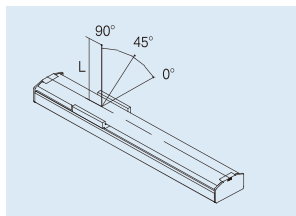
# B100D-TL40-S1850-B1-M200W-B

型號 Model	孔型與每轉移動量 Hole type and movement per revolution	行程 Stroke	馬達方向 Motor direction	馬達廠牌及出力 Motor brand and output	煞車 Brake
	T 底部通孔 Through hole Y 底部牙孔 Thread hole		馬達方向 Motor direction B1 馬達左折上端 Motor leftward, upper position B2 馬達右折上端 Motor rightward, upper position B3 馬達左折水平 Motor leftward, horizontal position B4 馬達右折水平 Motor rightward, horizontal position B5 馬達左折下端 Motor leftward, lower position B6 馬達右折下端 Motor rightward, lower position	馬達廠牌及出力 Motor brand and output H 上銀 Hiwin X 西門子 Siemens M 三菱 Mitsubishi Y 安川 Yaskawa P 松下 Panasonic F 富士 Fuji T 台達 Delta	

## B100D規格表(B100D Specification):

馬達出力 AC Servo motor output(W)	100W	200W
重覆定位精度 Repeatability(mm)	±0.04	±0.04
每轉移動量 Equivalent to lead(mm)	39.9939	39.9939
最大載重 Maximun payload(kg)	20	25
最快速度 Maximun speed(mm/sec)	2000	2000
行程 Stroke(mm)	150~1850 100間隔 (interval)	150~1850 100間隔 (interval)

## 線性滑軌12x8-2支



水平安裝應用(單位:mm)  
Horizontal use

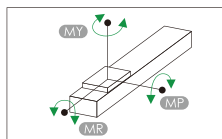
	90°	45°	0°
5kg	800	525	509
15kg	427	290	208
20kg	229	186	122
25kg	130	69	37

牆面安裝應用(單位:mm)  
Wall installation use

	90°	45°	0°
5kg	433	401	727
11kg	316	290	503
18kg	144	116	200
25kg	0	36	71

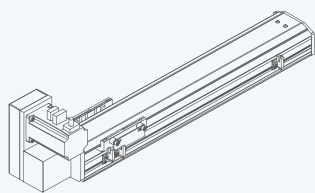
\*滑塊表面中心到搬送物重心的距離(僅供參考)  
Distance center of slider top to center of gravity of object being transported (For reference only)

靜態容許負載慣量  
Static Loading Moment

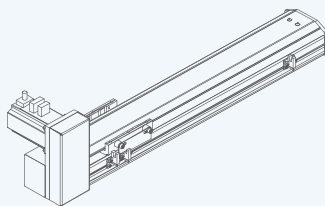


(單位:N.m) (Unit:N.m)  
水平使用時 Static Loading Moment

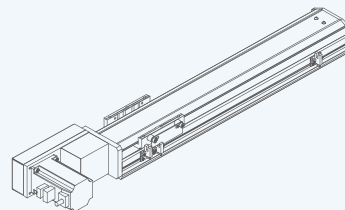
MY	150
MP	150
MR	130



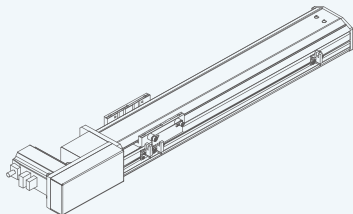
B1



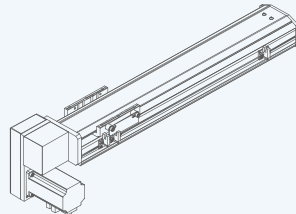
B2



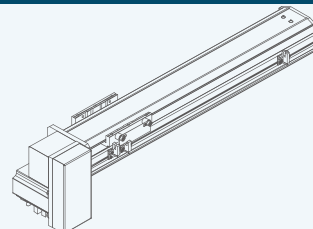
B3



B4

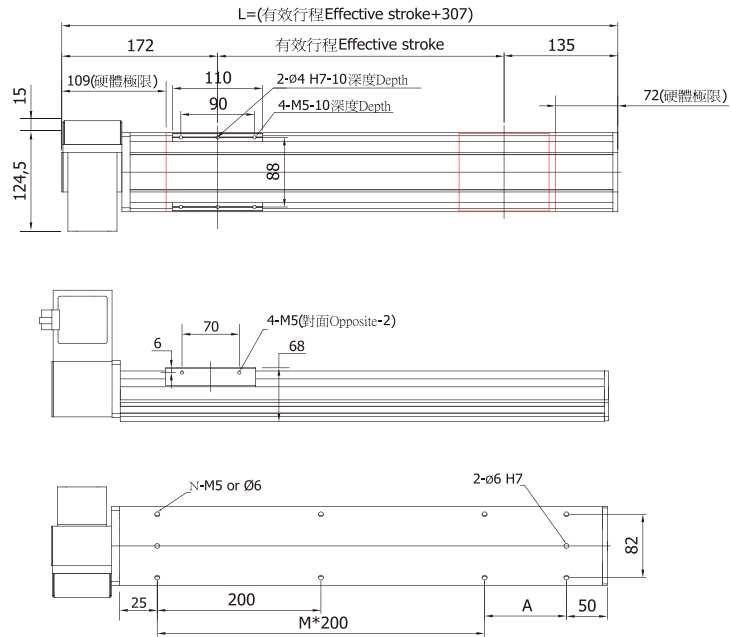


B5



B6

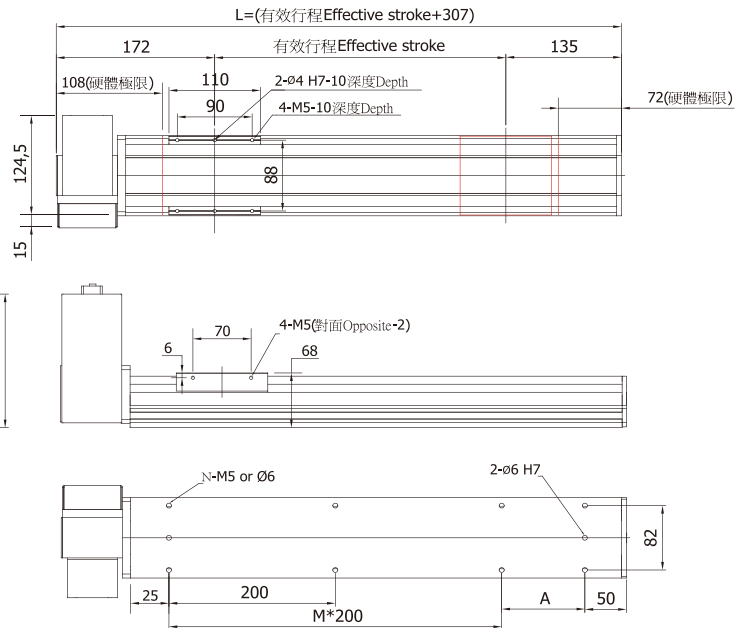
## B1



行程	150	250	350	450	550	650	750	850	950	1050	1150	1250	1350	1450	1550	1650	1750	1850
L	457	557	657	757	857	957	1057	1157	1257	1357	1457	1557	1657	1757	1857	1957	2057	2157
A	100	200	100	200	100	200	100	200	100	200	100	200	100	200	100	200	100	200
M	1	1	2	2	3	3	4	4	5	5	6	6	7	7	8	8	9	9
N	6	6	8	8	10	10	12	12	14	14	16	16	18	18	20	20	22	22
重量(kg)	6.3	6.9	7.5	8.1	8.7	9.3	9.9	10.5	11.1	11.7	12.3	12.9	13.5	14.1	14.7	15.3	15.9	16.5

※本公司享有變更規格之權益，恕不另行通知 ※Drawings and specifications are subject to change without prior notice.

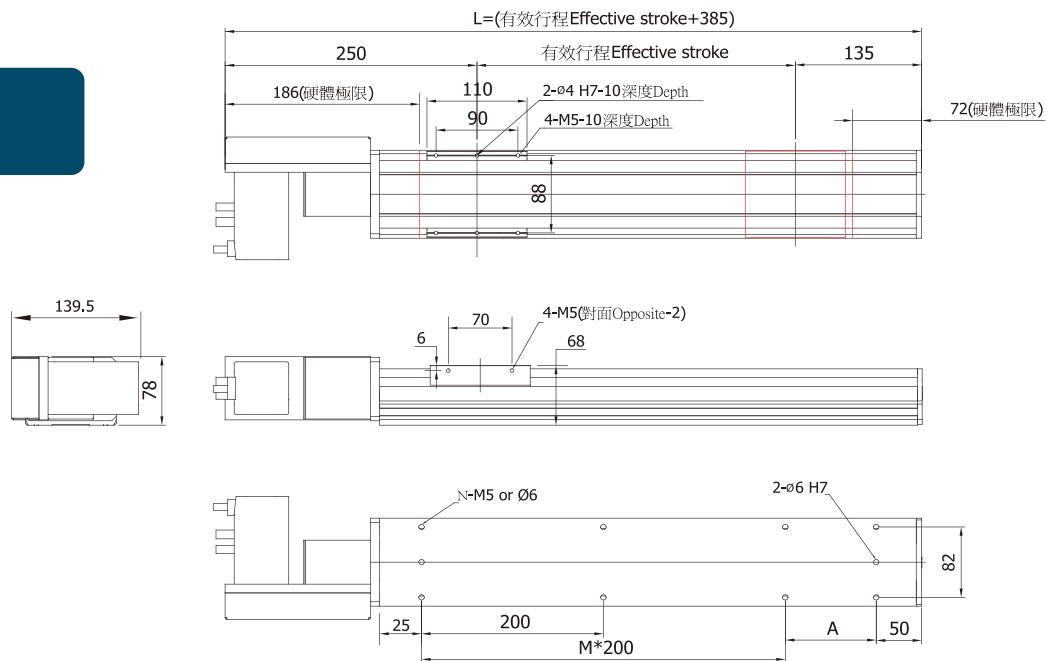
## B2



行程	150	250	350	450	550	650	750	850	950	1050	1150	1250	1350	1450	1550	1650	1750	1850
L	457	557	657	757	857	957	1057	1157	1257	1357	1457	1557	1657	1757	1857	1957	2057	2157
A	100	200	100	200	100	200	100	200	100	200	100	200	100	200	100	200	100	200
M	1	1	2	2	3	3	4	4	5	5	6	6	7	7	8	8	9	9
N	6	6	8	8	10	10	12	12	14	14	16	16	18	18	20	20	22	22
重量(kg)	6.3	6.9	7.5	8.1	8.7	9.3	9.9	10.5	11.1	11.7	12.3	12.9	13.5	14.1	14.7	15.3	15.9	16.5

※本公司享有變更規格之權益，恕不另行通知 ※Drawings and specifications are subject to change without prior notice.

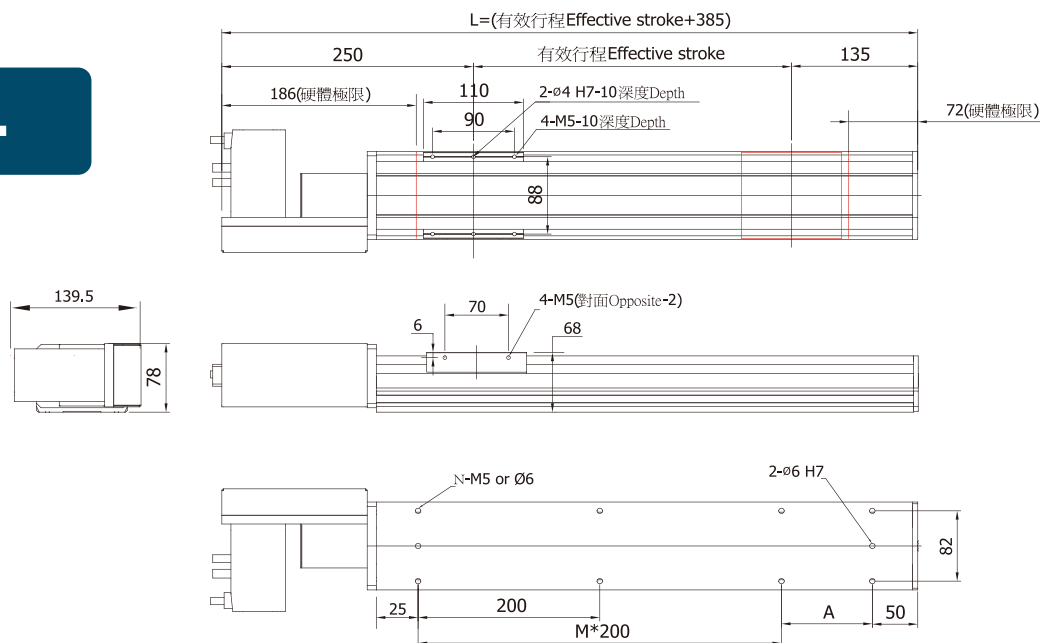
# B3



行程	150	250	350	450	550	650	750	850	950	1050	1150	1250	1350	1450	1550	1650	1750	1850
L	535	635	735	835	935	1035	1135	1235	1335	1435	1535	1635	1735	1835	1935	2035	2135	2235
A	100	200	100	200	100	200	100	200	100	200	100	200	100	200	100	200	100	200
M	1	1	2	2	3	3	4	4	5	5	6	6	7	7	8	8	9	9
N	6	6	8	8	10	10	12	12	14	14	16	16	18	18	20	20	22	22
重量(kg)	6.3	6.9	7.5	8.1	8.7	9.3	9.9	10.5	11.1	11.7	12.3	12.9	13.5	14.1	14.7	15.3	15.9	16.5

※本公司享有變更規格之權益，恕不另行通知 ※Drawings and specifications are subject to change without prior notice.

# B4

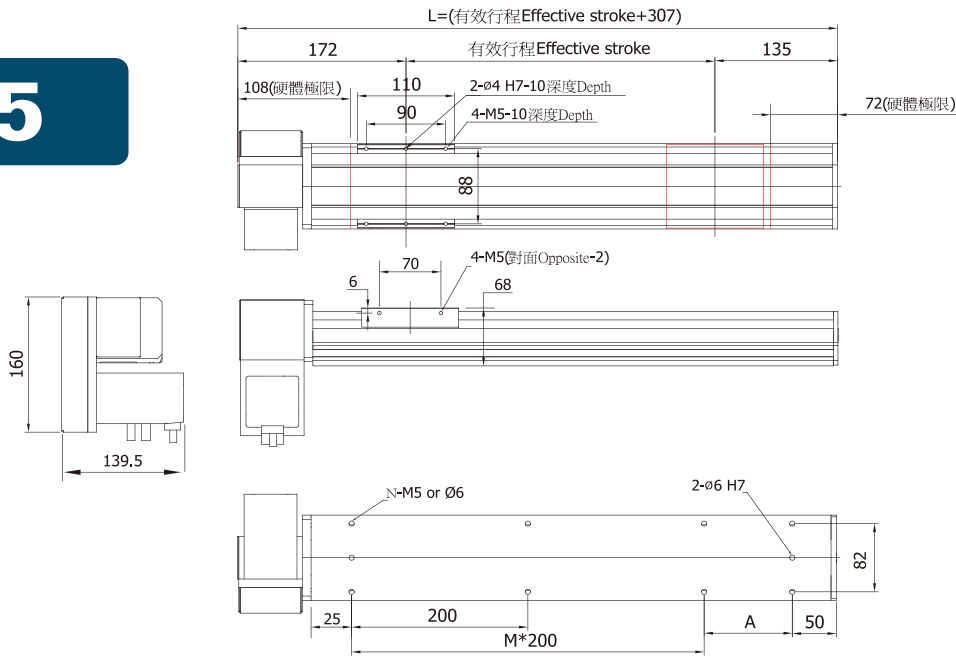


行程	150	250	350	450	550	650	750	850	950	1050	1150	1250	1350	1450	1550	1650	1750	1850
L	535	635	735	835	935	1035	1135	1235	1335	1435	1535	1635	1735	1835	1935	2035	2135	2235
A	100	200	100	200	100	200	100	200	100	200	100	200	100	200	100	200	100	200
M	1	1	2	2	3	3	4	4	5	5	6	6	7	7	8	8	9	9
N	6	6	8	8	10	10	12	12	14	14	16	16	18	18	20	20	22	22
重量(kg)	6.3	6.9	7.5	8.1	8.7	9.3	9.9	10.5	11.1	11.7	12.3	12.9	13.5	14.1	14.7	15.3	15.9	16.5

※本公司享有變更規格之權益，恕不另行通知 ※Drawings and specifications are subject to change without prior notice.



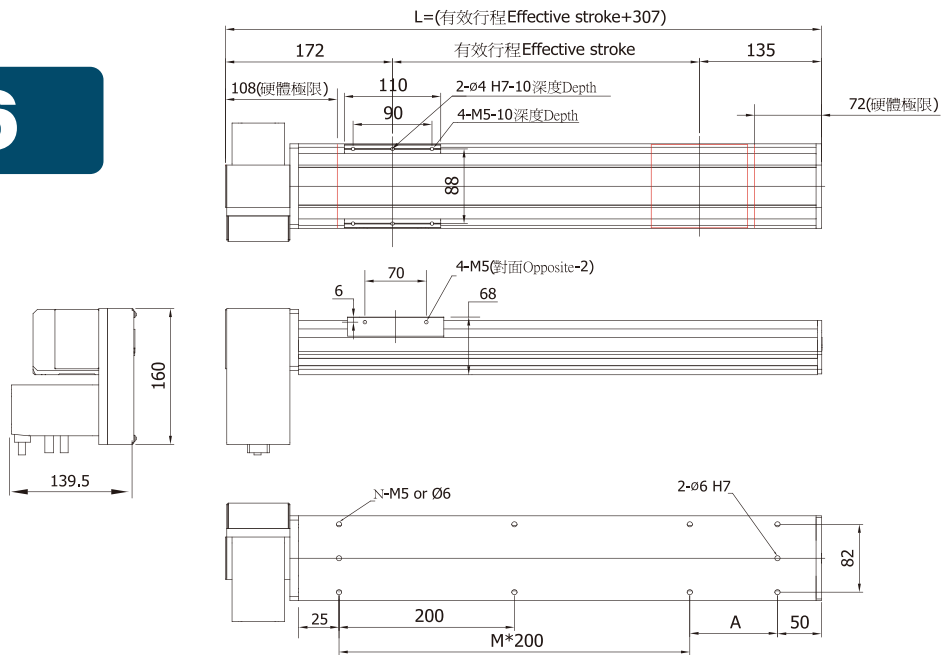
## B5



行程	150	250	350	450	550	650	750	850	950	1050	1150	1250	1350	1450	1550	1650	1750	1850
L	457	557	657	757	857	957	1057	1157	1257	1357	1457	1557	1657	1757	1857	1957	2057	2157
A	100	200	100	200	100	200	100	200	100	200	100	200	100	200	100	200	100	200
M	1	1	2	2	3	3	4	4	5	5	6	6	7	7	8	8	9	9
N	6	6	8	8	10	10	12	12	14	14	16	16	18	18	20	20	22	22
重量(kg)	6.3	6.9	7.5	8.1	8.7	9.3	9.9	10.5	11.1	11.7	12.3	12.9	13.5	14.1	14.7	15.3	15.9	16.5

※本公司享有變更規格之權益，恕不另行通知 ※Drawings and specifications are subject to change without prior notice.

## B6



行程	150	250	350	450	550	650	750	850	950	1050	1150	1250	1350	1450	1550	1650	1750	1850
L	457	557	657	757	857	957	1057	1157	1257	1357	1457	1557	1657	1757	1857	1957	2057	2157
A	100	200	100	200	100	200	100	200	100	200	100	200	100	200	100	200	100	200
M	1	1	2	2	3	3	4	4	5	5	6	6	7	7	8	8	9	9
N	6	6	8	8	10	10	12	12	14	14	16	16	18	18	20	20	22	22
重量(kg)	6.3	6.9	7.5	8.1	8.7	9.3	9.9	10.5	11.1	11.7	12.3	12.9	13.5	14.1	14.7	15.3	15.9	16.5

※本公司享有變更規格之權益，恕不另行通知 ※Drawings and specifications are subject to change without prior notice.

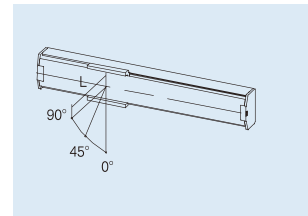
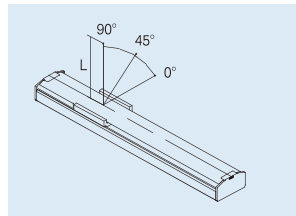
# B136D - TL40 - S3050 - B1 - M 200W - B

型號 Model	孔型與每轉移動量 Hole type and movement per revolution	行程 Stroke	馬達方向 Motor direction	馬達廠牌及出力 Motor brand and output	煞車 Brake
	T 底部通孔 Through hole Y 底部牙孔 Thread hole	馬達方向 Motor direction		馬達廠牌及出力 Motor brand and output	
		B1 馬達左折上端 Motor leftward, upper position B2 馬達右折上端 Motor rightward, upper position B3 馬達左折水平 Motor leftward, horizontal position B4 馬達右折水平 Motor rightward, horizontal position B5 馬達左折下端 Motor leftward, lower position B6 馬達右折下端 Motor rightward, lower position		H 上銀 Hiwin X 西門子 Siemens M 三菱 Mitsubishi Y 安川 Yaskawa P 松下 Panasonic F 富士 Fuji T 台達 Delta	

## B136D規格表(B136D Specification):

馬達出力 AC Servo motor output(W)	200W
重覆定位精度 Repeatability(mm)	±0.04
每轉移動量 Equivalent to lead(mm)	39.9291
最大載重 Maximun payload(kg)	32
最快速度 Maximun speed(mm/sec)	2000
行程 Stroke(mm)	150~3050 100間隔 (interval)

## 線性滑軌15x12.5-2支

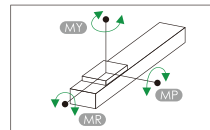


水平安裝應用(單位:mm) Horizontal use			
	90°	45°	0°
5kg	2088	1279	915
10kg	1559	719	518
20kg	758	475	241
32kg	530	10	190

牆面安裝應用(單位:mm) Wall installation use			
	90°	45°	0°
5kg	835	931	2011
10kg	318	359	1319
20kg	251	270	731
32kg	125	143	503

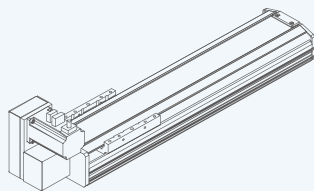
\*滑塊表面中心到搬送物重心的距離(僅供參考)  
Distance center of slider top to center of gravity of object being transported (For reference only)

靜態容許負載慣量  
Static Loading Moment

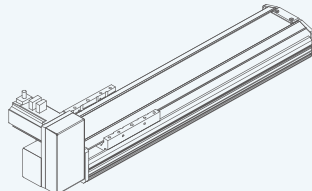


(單位:N.m) ( Unit:N.m)  
水平使用時 Static Loading Moment

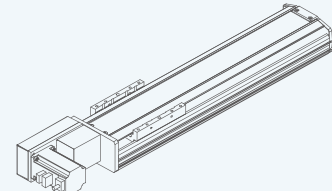
MY	551
MP	552
MR	485



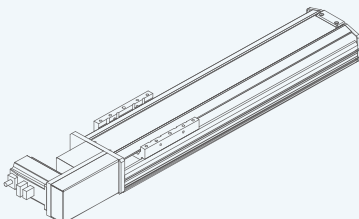
B1



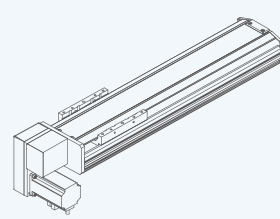
B2



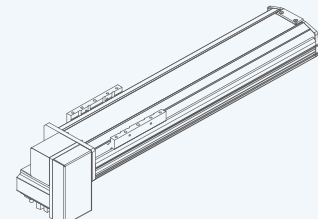
B3



B4

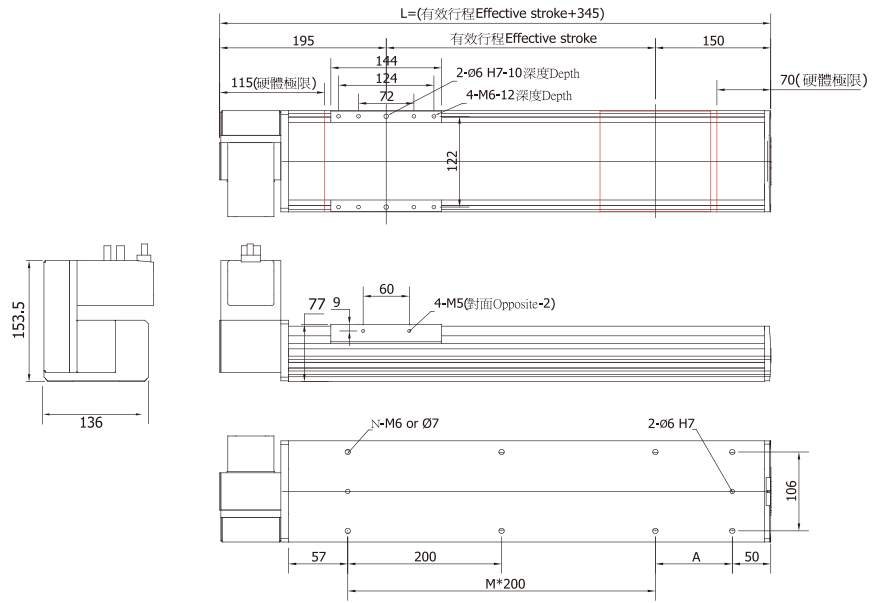


B5



B6

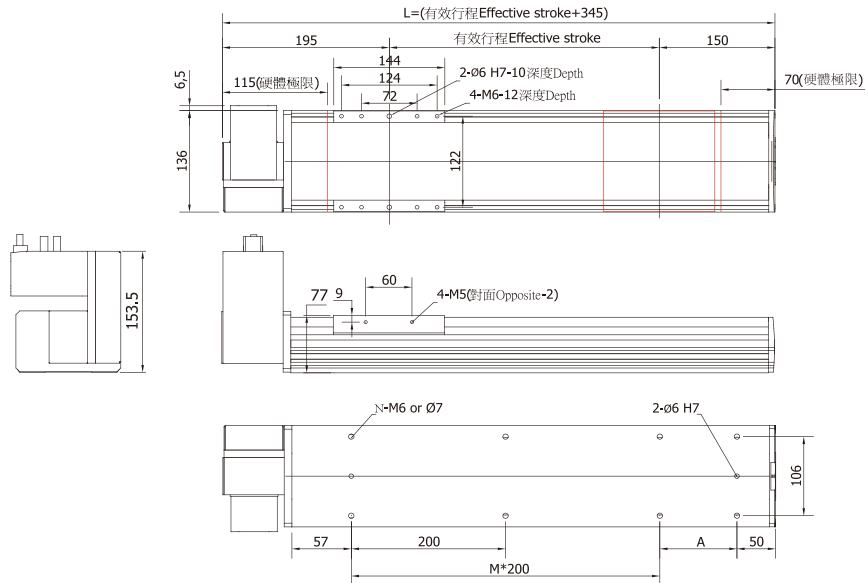
## B1



行程	150	250	350	450	550	650	750	850	950	1050	1150	1250	1350	1450	1550	1650	1750	1850	1950	2050	2150	2250	2350	2450	2550	2650	2750	2850	2950	3050
L	495	595	695	795	895	995	1095	1195	1295	1395	1495	1595	1695	1795	1895	1995	2095	2195	2295	2395	2495	2595	2695	2795	2895	2995	3095	3195	3295	3395
A	100	200	100	200	100	200	100	200	100	200	100	200	100	200	100	200	100	200	100	200	100	200	100	200	100	200	100	200	100	200
M	1	1	2	2	3	3	4	4	5	5	6	6	7	7	8	8	9	9	10	10	11	11	12	12	13	13	14	14	15	15
N	6	6	8	8	10	10	12	12	14	14	16	16	18	18	20	20	22	22	24	24	26	26	28	28	30	30	32	32	34	34
重量(kg)	8.6	9.3	10.0	10.7	11.4	12.1	12.8	13.5	14.2	14.9	15.6	16.3	17.0	17.7	18.4	19.1	19.8	20.5	21.2	21.9	22.6	23.3	24.0	24.7	25.4	26.1	26.8	27.5	28.2	28.9

※本公司享有變更規格之權益，恕不另行通知 ※Drawings and specifications are subject to change without prior notice.

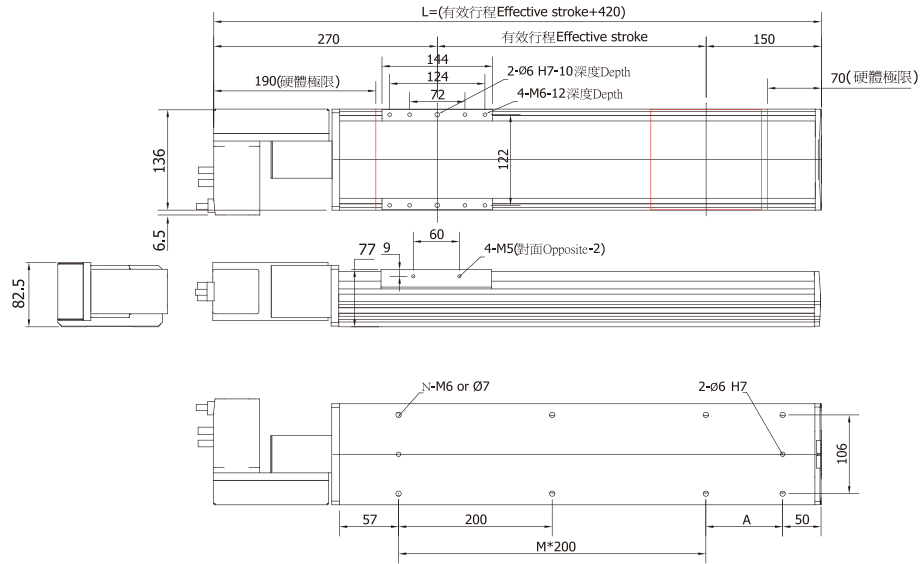
## B2



行程	150	250	350	450	550	650	750	850	950	1050	1150	1250	1350	1450	1550	1650	1750	1850	1950	2050	2150	2250	2350	2450	2550	2650	2750	2850	2950	3050
L	495	595	695	795	895	995	1095	1195	1295	1395	1495	1595	1695	1795	1895	1995	2095	2195	2295	2395	2495	2595	2695	2795	2895	2995	3095	3195	3295	3395
A	100	200	100	200	100	200	100	200	100	200	100	200	100	200	100	200	100	200	100	200	100	200	100	200	100	200	100	200	100	200
M	1	1	2	2	3	3	4	4	5	5	6	6	7	7	8	8	9	9	10	10	11	11	12	12	13	13	14	14	15	15
N	6	6	8	8	10	10	12	12	14	14	16	16	18	18	20	20	22	22	24	24	26	26	28	28	30	30	32	32	34	34
重量(kg)	8.6	9.3	10.0	10.7	11.4	12.1	12.8	13.5	14.2	14.9	15.6	16.3	17.0	17.7	18.4	19.1	19.8	20.5	21.2	21.9	22.6	23.3	24.0	24.7	25.4	26.1	26.8	27.5	28.2	28.9

※本公司享有變更規格之權益，恕不另行通知 ※Drawings and specifications are subject to change without prior notice.

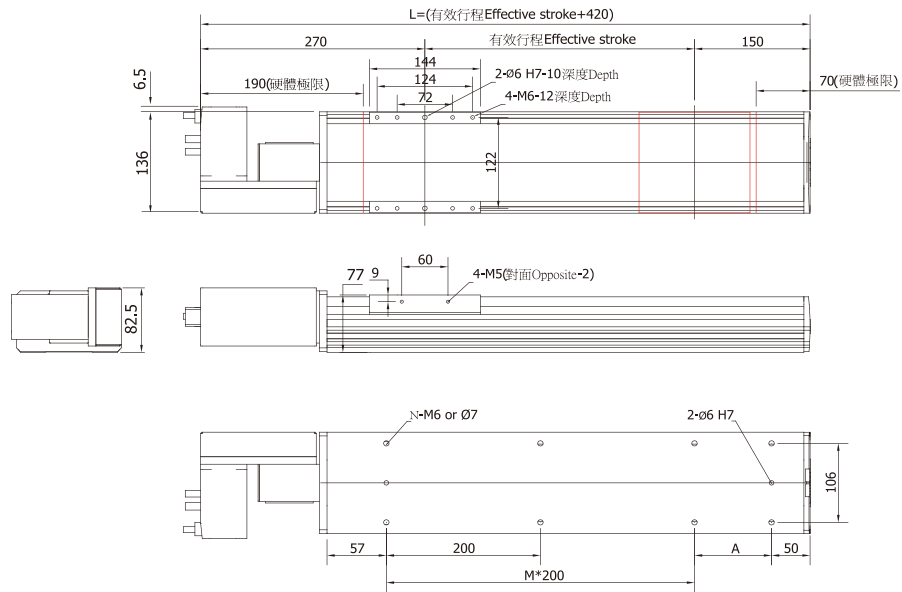
# B3



行程	150	250	350	450	550	650	750	850	950	1050	1150	1250	1350	1450	1550	1650	1750	1850	1950	2050	2150	2250	2350	2450	2550	2650	2750	2850	2950	3050
L	570	670	770	870	970	1070	1170	1270	1370	1470	1570	1670	1770	1870	1970	2070	2170	2270	2370	2470	2570	2670	2770	2870	2970	3070	3170	3270	3370	3470
A	100	200	100	200	100	200	100	200	100	200	100	200	100	200	100	200	100	200	100	200	100	200	100	200	100	200	100	200	100	200
M	1	1	2	2	3	3	4	4	5	5	6	6	7	7	8	8	9	9	10	10	11	11	12	12	13	13	14	14	15	15
N	6	6	8	8	10	10	12	12	14	14	16	16	18	18	20	20	22	22	24	24	26	26	28	28	30	30	32	32	34	34
重量(kg)	8.6	9.3	10.0	10.7	11.4	12.1	12.8	13.5	14.2	14.9	15.6	16.3	17.0	17.7	18.4	19.1	19.8	20.5	21.2	21.9	22.6	23.3	24.0	24.7	25.4	26.1	26.8	27.5	28.2	28.9

※本公司享有變更規格之權益，恕不另行通知 ※Drawings and specifications are subject to change without prior notice.

# B4

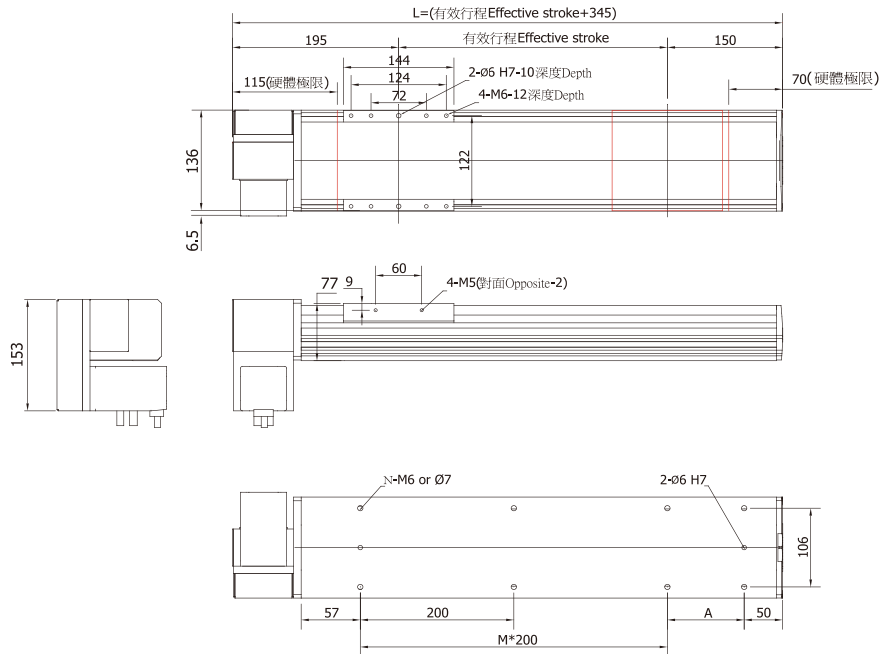


行程	150	250	350	450	550	650	750	850	950	1050	1150	1250	1350	1450	1550	1650	1750	1850	1950	2050	2150	2250	2350	2450	2550	2650	2750	2850	2950	3050
L	570	670	770	870	970	1070	1170	1270	1370	1470	1570	1670	1770	1870	1970	2070	2170	2270	2370	2470	2570	2670	2770	2870	2970	3070	3170	3270	3370	3470
A	100	200	100	200	100	200	100	200	100	200	100	200	100	200	100	200	100	200	100	200	100	200	100	200	100	200	100	200	100	200
M	1	1	2	2	3	3	4	4	5	5	6	6	7	7	8	8	9	9	10	10	11	11	12	12	13	13	14	14	15	15
N	6	6	8	8	10	10	12	12	14	14	16	16	18	18	20	20	22	22	24	24	26	26	28	28	30	30	32	32	34	34
重量(kg)	8.6	9.3	10.0	10.7	11.4	12.1	12.8	13.5	14.2	14.9	15.6	16.3	17.0	17.7	18.4	19.1	19.8	20.5	21.2	21.9	22.6	23.3	24.0	24.7	25.4	26.1	26.8	27.5	28.2	28.9

※本公司享有變更規格之權益，恕不另行通知 ※Drawings and specifications are subject to change without prior notice.



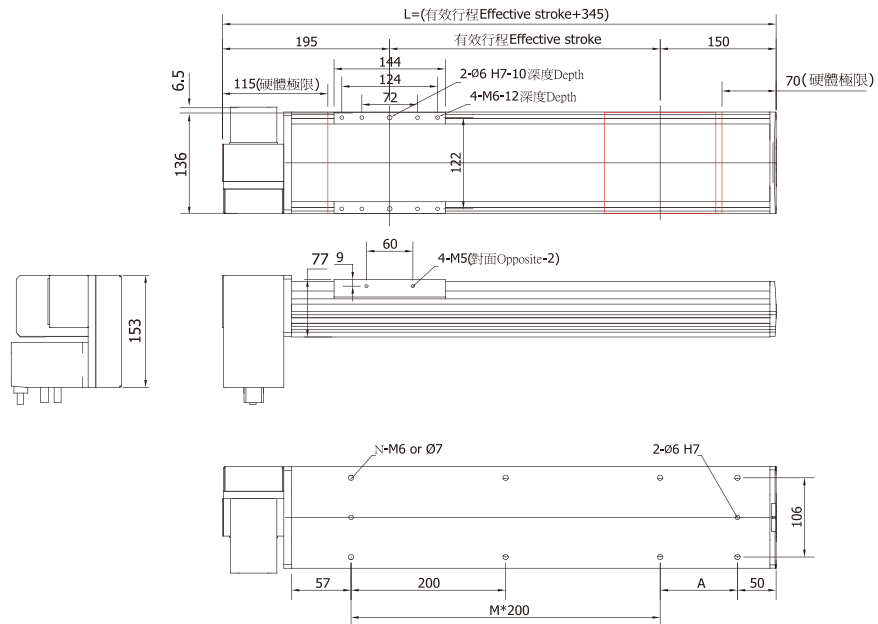
## B5



行程	150	250	350	450	550	650	750	850	950	1050	1150	1250	1350	1450	1550	1650	1750	1850	1950	2050	2150	2250	2350	2450	2550	2650	2750	2850	2950	3050
L	495	595	695	795	895	995	1095	1195	1295	1395	1495	1595	1695	1795	1895	1995	2095	2195	2295	2395	2495	2595	2695	2795	2895	2995	3095	3195	3295	3395
A	100	200	100	200	100	200	100	200	100	200	100	200	100	200	100	200	100	200	100	200	100	200	100	200	100	200	100	200	100	200
M	1	1	2	2	3	3	4	4	5	5	6	6	7	7	8	8	9	9	10	10	11	11	12	12	13	13	14	14	15	15
N	6	6	8	8	10	10	12	12	14	14	16	16	18	18	20	20	22	22	24	24	26	26	28	28	30	30	32	32	34	34
重量(kg)	8.6	9.3	10.0	10.7	11.4	12.1	12.8	13.5	14.2	14.9	15.6	16.3	17.0	17.7	18.4	19.1	19.8	20.5	21.2	21.9	22.6	23.3	24.0	24.7	25.4	26.1	26.8	27.5	28.2	28.9

※本公司享有變更規格之權益，恕不另行通知 ※Drawings and specifications are subject to change without prior notice.

## B6



行程	150	250	350	450	550	650	750	850	950	1050	1150	1250	1350	1450	1550	1650	1750	1850	1950	2050	2150	2250	2350	2450	2550	2650	2750	2850	2950	3050
L	495	595	695	795	895	995	1095	1195	1295	1395	1495	1595	1695	1795	1895	1995	2095	2195	2295	2395	2495	2595	2695	2795	2895	2995	3095	3195	3295	3395
A	100	200	100	200	100	200	100	200	100	200	100	200	100	200	100	200	100	200	100	200	100	200	100	200	100	200	100	200	100	200
M	1	1	2	2	3	3	4	4	5	5	6	6	7	7	8	8	9	9	10	10	11	11	12	12	13	13	14	14	15	15
N	6	6	8	8	10	10	12	12	14	14	16	16	18	18	20	20	22	22	24	24	26	26	28	28	30	30	32	32	34	34
重量(kg)	8.6	9.3	10.0	10.7	11.4	12.1	12.8	13.5	14.2	14.9	15.6	16.3	17.0	17.7	18.4	19.1	19.8	20.5	21.2	21.9	22.6	23.3	24.0	24.7	25.4	26.1	26.8	27.5	28.2	28.9

※本公司享有變更規格之權益，恕不另行通知 ※Drawings and specifications are subject to change without prior notice.

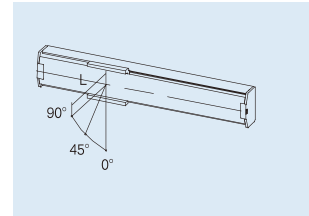
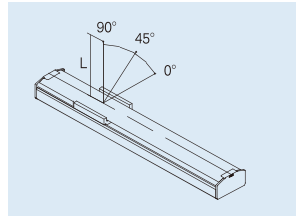
# B168D - TL40 - S3050 - B1 - M 400W - B

型號 Model	孔型與每轉移動量 Hole type and movement per revolution	行程 Stroke	馬達方向 Motor direction	馬達廠牌及出力 Motor brand and output	煞車 Brake
	T 底部通孔 Through hole Y 底部牙孔 Thread hole	馬達方向 Motor direction		馬達廠牌及出力 Motor brand and output	
		B1 馬達左折上端 Motor leftward, upper position B2 馬達右折上端 Motor rightward, upper position B3 馬達左折水平 Motor leftward, horizontal position B4 馬達右折水平 Motor rightward, horizontal position B5 馬達左折下端 Motor leftward, lower position B6 馬達右折下端 Motor rightward, lower position		H 上銀 Hiwin X 西門子 Siemens M 三菱 Mitsubishi Y 安川 Yaskawa P 松下 Panasonic F 富士 Fuji T 台達 Delta	

## B168D規格表(B168D Specification):

馬達出力 AC Servo motor output(W)	400W
重複定位精度 Repeatability(mm)	±0.04
每轉移動量 Equivalent to lead(mm)	40.0983
最大載重 Maximun payload(kg)	45
最快速度 Maximun speed(mm/sec)	2000
行程 Stroke(mm)	150~3050 100間隔 (interval)

## 線性滑軌20x15.5-2支

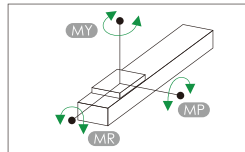


水平安裝應用(單位:mm) Horizontal use			
	90°	45°	0°
10kg	2842	1304	1033
25kg	1330	563	418
45kg	411	282	190

牆面安裝應用(單位:mm) Wall installation use			
	90°	45°	0°
10kg	721	680	1833
25kg	310	268	1027
45kg	208	127	488

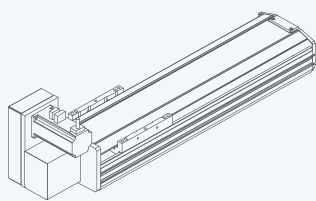
\*滑塊表面中心到搬送物重心的距離(僅供參考)  
Distance center of slider top to center of gravity of object being transported (For reference only)

靜態容許負載慣量  
Stdic Loading Moment

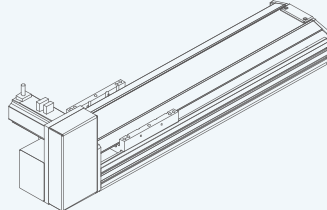


(單位:N.m) (Unit:N.m)  
水平使用時 靜態負載慣量

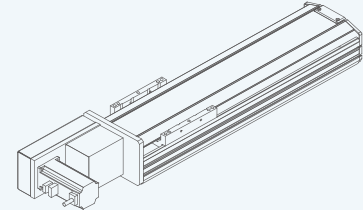
MY	1032
MP	1034
MR	908



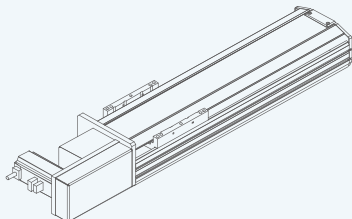
B1



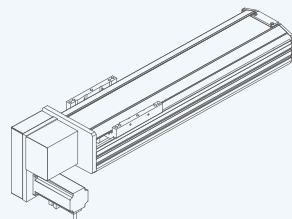
B2



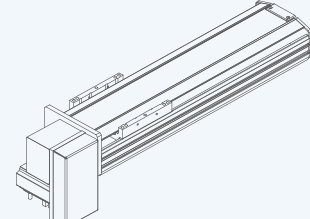
B3



B4

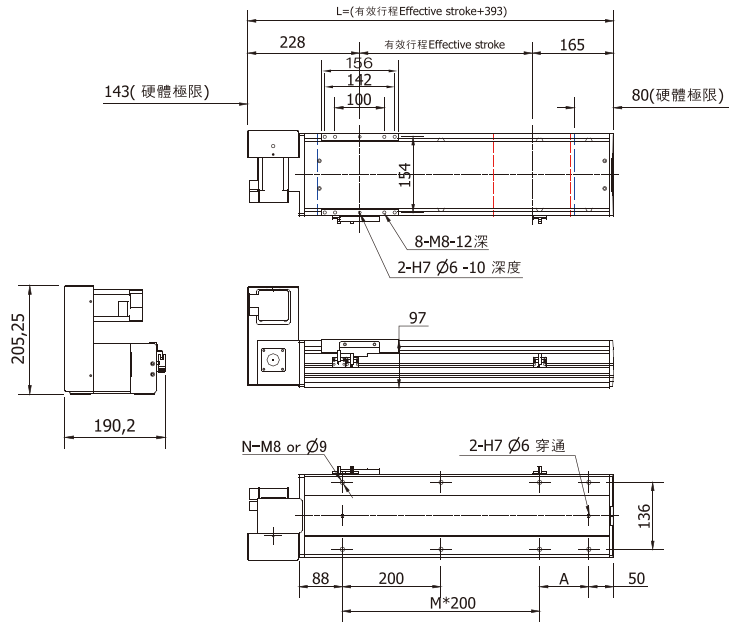


B5



B6

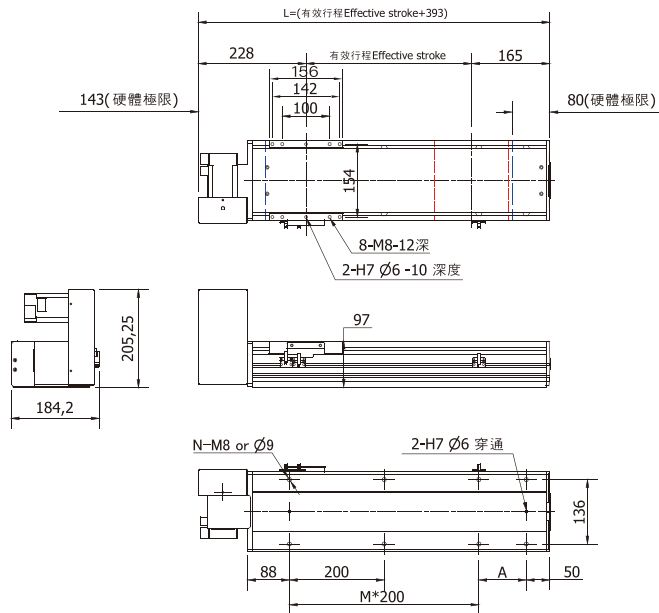
## B1



行程	150	250	350	450	550	650	750	850	950	1050	1150	1250	1350	1450	1550	1650	1750	1850	1950	2050	2150	2250	2350	2450	2550	2650	2750	2850	2950	3050
L	543	643	743	843	943	1043	1143	1243	1343	1443	1543	1643	1743	1843	1843	1943	2043	2143	2243	2343	2443	2543	2643	2743	2843	2943	3043	3143	3243	3343
A	100	200	100	200	100	200	100	200	100	200	100	200	100	200	100	200	100	200	100	200	100	200	100	200	100	200	100	200	100	200
M	1	1	2	2	3	3	4	4	5	5	6	6	7	7	8	8	9	9	10	10	11	11	12	12	13	13	14	14	15	15
N	6	6	8	8	10	10	12	12	14	14	16	16	18	18	20	20	22	22	24	24	26	26	28	28	30	30	32	32	34	34
重量(kg)	15.7	17.1	18.5	19.2	21.3	22.7	24.1	25.5	26.9	28.3	29.7	31.1	32.5	33.9	35.3	36.7	38.1	39.5	40.9	42.3	43.7	45.1	46.5	47.9	49.3	50.7	52.1	53.5	54.9	56.3

※本公司享有變更規格之權益，恕不另行通知 ※Drawings and specifications are subject to change without prior notice.

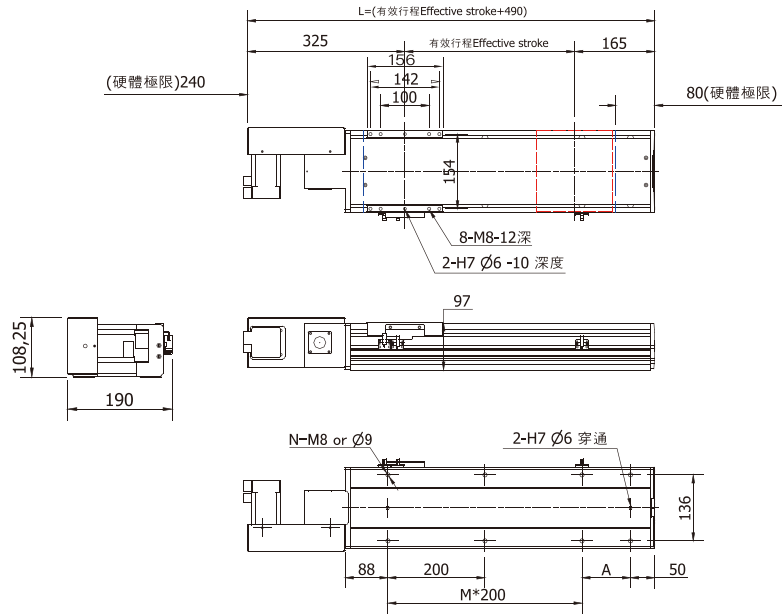
## B2



行程	150	250	350	450	550	650	750	850	950	1050	1150	1250	1350	1450	1550	1650	1750	1850	1950	2050	2150	2250	2350	2450	2550	2650	2750	2850	2950	3050
L	543	643	743	843	943	1043	1143	1243	1343	1443	1543	1643	1743	1843	1843	1943	2043	2143	2243	2343	2443	2543	2643	2743	2843	2943	3043	3143	3243	3343
A	100	200	100	200	100	200	100	200	100	200	100	200	100	200	100	200	100	200	100	200	100	200	100	200	100	200	100	200	100	200
M	1	1	2	2	3	3	4	4	5	5	6	6	7	7	8	8	9	9	10	10	11	11	12	12	13	13	14	14	15	15
N	6	6	8	8	10	10	12	12	14	14	16	16	18	18	20	20	22	22	24	24	26	26	28	28	30	30	32	32	34	34
重量(kg)	15.7	17.1	18.5	19.2	21.3	22.7	24.1	25.5	26.9	28.3	29.7	31.1	32.5	33.9	35.3	36.7	38.1	39.5	40.9	42.3	43.7	45.1	46.5	47.9	49.3	50.7	52.1	53.5	54.9	56.3

※本公司享有變更規格之權益，恕不另行通知 ※Drawings and specifications are subject to change without prior notice.

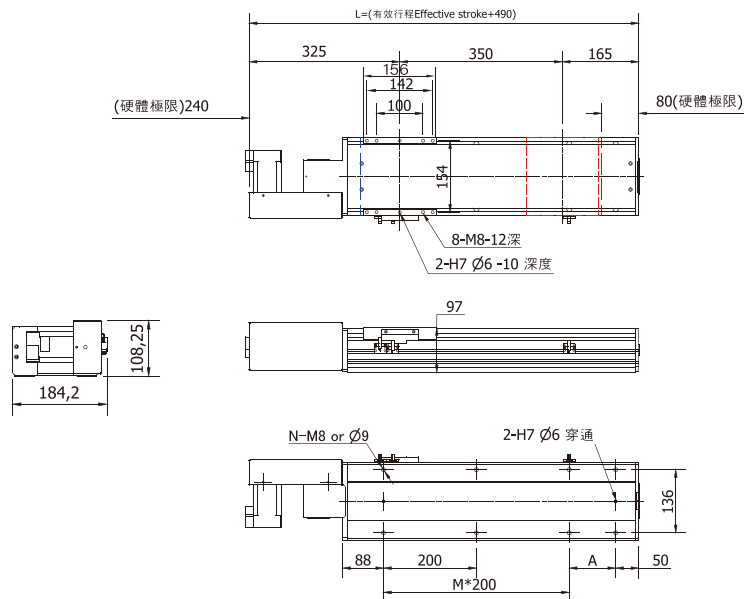
# B3



行程	150	250	350	450	550	650	750	850	950	1050	1150	1250	1350	1450	1550	1650	1750	1850	1950	2050	2150	2250	2350	2450	2550	2650	2750	2850	2950	3050
L	640	740	840	940	1040	1140	1240	1340	1440	1540	1640	1740	1840	1940	2140	2140	2240	2340	2440	2540	2640	2740	2840	2940	3040	3140	3240	3340	3440	3540
A	100	200	100	200	100	200	100	200	100	200	100	200	100	200	100	200	100	200	100	200	100	200	100	200	100	200	100	200	100	200
M	1	1	2	2	3	3	4	4	5	5	6	6	7	7	8	8	9	9	10	10	11	11	12	12	13	13	14	14	15	15
N	6	6	8	8	10	10	12	12	14	14	16	16	18	18	20	20	22	22	24	24	26	26	28	28	30	30	32	32	34	34
重量(kg)	15.7	17.1	18.5	19.2	21.3	22.7	24.1	25.5	26.9	28.3	29.7	31.1	32.5	33.9	35.3	36.7	38.1	39.5	40.9	42.3	43.7	45.1	46.5	47.9	49.3	50.7	52.1	53.5	54.9	56.3

※本公司享有變更規格之權益，恕不另行通知 ※Drawings and specifications are subject to change without prior notice.

# B4

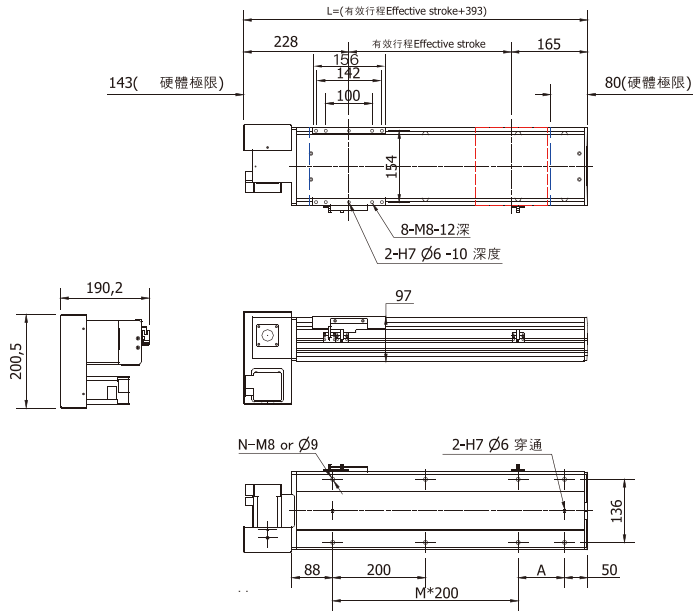


行程	150	250	350	450	550	650	750	850	950	1050	1150	1250	1350	1450	1550	1650	1750	1850	1950	2050	2150	2250	2350	2450	2550	2650	2750	2850	2950	3050
L	640	740	840	940	1040	1140	1240	1340	1440	1540	1640	1740	1840	1940	2140	2140	2240	2340	2440	2540	2640	2740	2840	2940	3040	3140	3240	3340	3440	3540
A	100	200	100	200	100	200	100	200	100	200	100	200	100	200	100	200	100	200	100	200	100	200	100	200	100	200	100	200	100	200
M	1	1	2	2	3	3	4	4	5	5	6	6	7	7	8	8	9	9	10	10	11	11	12	12	13	13	14	14	15	15
N	6	6	8	8	10	10	12	12	14	14	16	16	18	18	20	20	22	22	24	24	26	26	28	28	30	30	32	32	34	34
重量(kg)	15.7	17.1	18.5	19.2	21.3	22.7	24.1	25.5	26.9	28.3	29.7	31.1	32.5	33.9	35.3	36.7	38.1	39.5	40.9	42.3	43.7	45.1	46.5	47.9	49.3	50.7	52.1	53.5	54.9	56.3

※本公司享有變更規格之權益，恕不另行通知 ※Drawings and specifications are subject to change without prior notice.



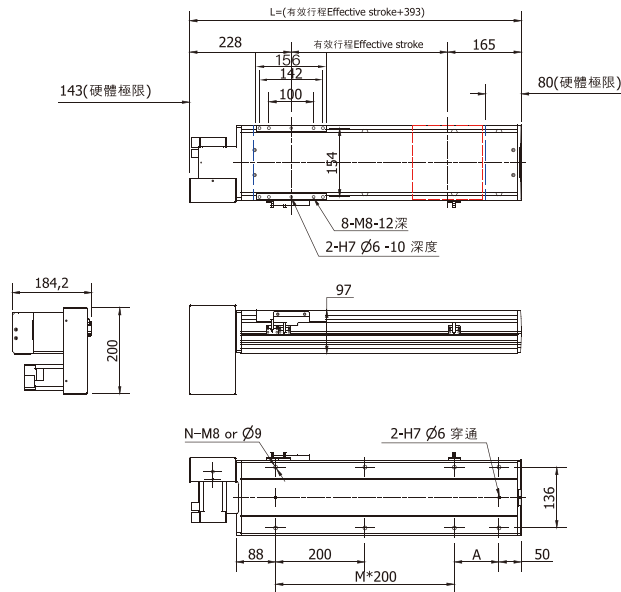
## B5



行程	150	250	350	450	550	650	750	850	950	1050	1150	1250	1350	1450	1550	1650	1750	1850	1950	2050	2150	2250	2350	2450	2550	2650	2750	2850	2950	3050
L	543	643	743	843	943	1043	1143	1243	1343	1443	1543	1643	1743	1843	1943	2043	2143	2243	2343	2443	2543	2643	2743	2843	2943	3043	3143	3243	3343	3443
A	100	200	100	200	100	200	100	200	100	200	100	200	100	200	100	200	100	200	100	200	100	200	100	200	100	200	100	200	100	200
M	1	1	2	2	3	3	4	4	5	5	6	6	7	7	8	8	9	9	10	10	11	11	12	12	13	13	14	14	15	15
N	6	6	8	8	10	10	12	12	14	14	16	16	18	18	20	20	22	22	24	24	26	26	28	28	30	30	32	32	34	34
重量(kg)	15.7	17.1	18.5	19.9	21.3	22.7	24.1	25.5	26.9	28.3	29.7	31.1	32.5	33.9	35.3	36.7	38.1	39.5	40.9	42.3	43.7	45.1	46.5	47.9	49.3	50.7	52.1	53.5	54.9	56.3

※本公司享有變更規格之權益，恕不另行通知 ※Drawings and specifications are subject to change without prior notice.

## B6



行程	150	250	350	450	550	650	750	850	950	1050	1150	1250	1350	1450	1550	1650	1750	1850	1950	2050	2150	2250	2350	2450	2550	2650	2750	2850	2950	3050
L	543	643	743	843	943	1043	1143	1243	1343	1443	1543	1643	1743	1843	1943	2043	2143	2243	2343	2443	2543	2643	2743	2843	2943	3043	3143	3243	3343	3443
A	100	200	100	200	100	200	100	200	100	200	100	200	100	200	100	200	100	200	100	200	100	200	100	200	100	200	100	200	100	200
M	1	1	2	2	3	3	4	4	5	5	6	6	7	7	8	8	9	9	10	10	11	11	12	12	13	13	14	14	15	15
N	6	6	8	8	10	10	12	12	14	14	16	16	18	18	20	20	22	22	24	24	26	26	28	28	30	30	32	32	34	34
重量(kg)	15.7	17.1	18.5	19.9	21.3	22.7	24.1	25.5	26.9	28.3	29.7	31.1	32.5	33.9	35.3	36.7	38.1	39.5	40.9	42.3	43.7	45.1	46.5	47.9	49.3	50.7	52.1	53.5	54.9	56.3

※本公司享有變更規格之權益，恕不另行通知 ※Drawings and specifications are subject to change without prior notice.

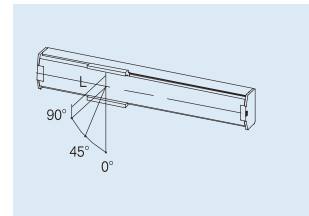
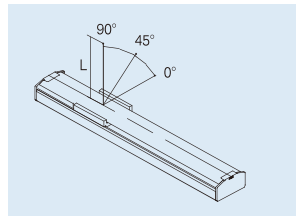
# B202D - TL40 - S3050 - B1 - M 750W - B

型號 Model	孔型與每轉移動量 Hole type and movement per revolution	行程 Stroke	馬達方向 Motor direction	馬達廠牌及出力 Motor brand and output	煞車 Brake
	T 底部通孔 Through hole Y 底部牙孔 Thread hole	馬達方向 Motor direction		馬達廠牌及出力 Motor brand and output	
		B1 馬達左折上端 Motor leftward, upper position B2 馬達右折上端 Motor rightward, upper position B3 馬達左折水平 Motor leftward, horizontal position B4 馬達右折水平 Motor rightward, horizontal position B5 馬達左折下端 Motor leftward, lower position B6 馬達右折下端 Motor rightward, lower position		H 上銀 Hiwin X 西門子 Siemens M 三菱 Mitsubishi Y 安川 Yaskawa P 松下 Panasonic F 富士 Fuji T 台達 Delta	

## B202D規格表(B202D Specification):

馬達出力 AC Servo motor output(W)	750W
重覆定位精度 Repeatability(mm)	±0.04
每轉移動量 Equivalent to lead(mm)	39.9515
最大載重 Maximun payload(kg)	55
最快速度 Maximun speed(mm/sec)	2000
行程 Stroke(mm)	150~3050 100間隔 (interval)

## 線性滑軌23x22-2支

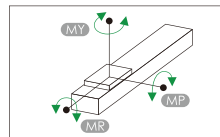


水平安裝應用(單位:mm) Horizontal use			
	90°	45°	0°
25kg	2158	1831	581
40kg	1488	1211	339
55kg	1052	730	278

牆面安裝應用(單位:mm) Wall installation use			
	90°	45°	0°
25kg	583	745	2010
40kg	408	446	1705
55kg	315	388	1052

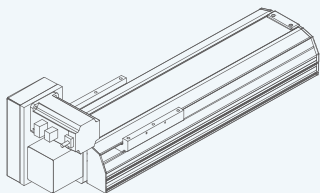
\*滑塊表面中心到搬送物重心的距離(僅供參考)  
Distance center of slider top to center of gravity of object being transported (For reference only)

靜態容許負載慣量  
Static Loading Moment

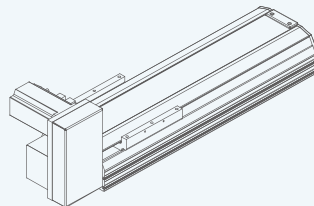


(單位:N.m) (Unit:N.m)  
水平使用時 靜態負載慣量

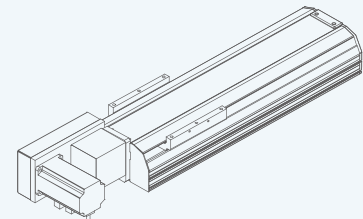
MY	2052
MP	2052
MR	1810



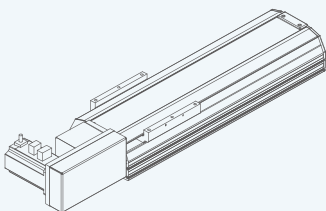
B1



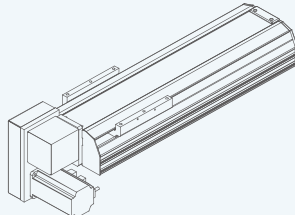
B2



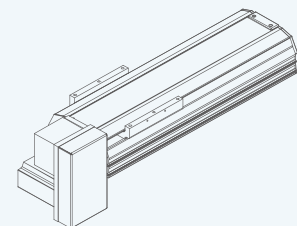
B3



B4

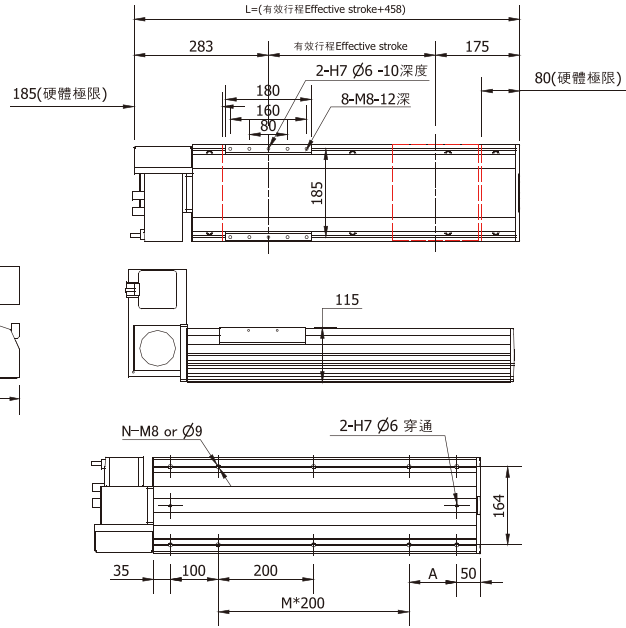


B5



B6

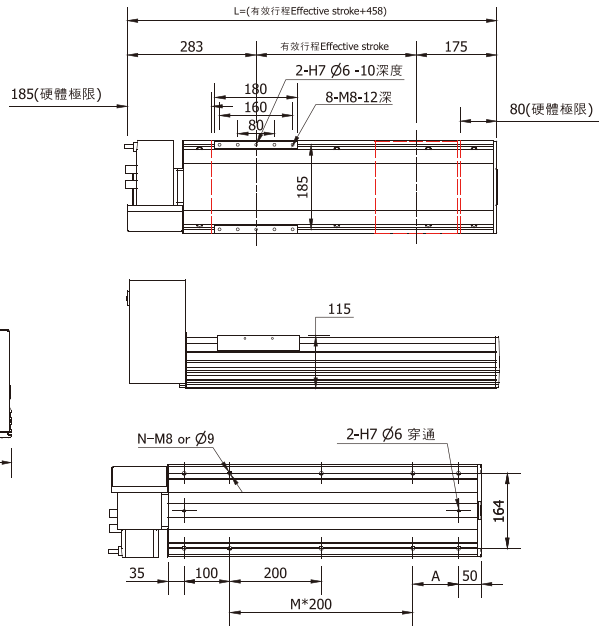
## B1



行程	150	250	350	450	550	650	750	850	950	1050	1150	1250	1350	1450	1550	1650	1750	1850	1950	2050	2150	2250	2350	2450	2550	2650	2750	2850	2950	3050
L	608	708	808	908	1008	1108	1208	1308	1408	1508	1608	1708	1808	1908	2008	2108	2208	2308	2408	2508	2608	2708	2808	2908	3008	3108	3208	3308	3408	3508
A	100	200	100	200	100	200	100	200	100	200	100	200	100	200	100	200	100	200	100	200	100	200	100	200	100	200	100	200	100	200
M	1	1	2	2	3	3	4	4	5	5	6	6	7	7	8	8	9	9	10	10	11	11	12	12	13	13	14	14	15	15
N	6	6	8	8	10	10	12	12	14	14	16	16	18	18	20	20	22	22	24	24	26	26	28	28	30	30	32	32	34	34
重量(kg)	22.2	24.4	26.6	28.8	31.0	33.3	35.4	37.6	39.8	42.0	44.2	46.4	48.6	50.8	53.0	55.2	57.4	59.6	61.8	64.0	66.2	68.4	70.6	72.8	75.0	77.2	79.4	81.6	83.8	86.0

※本公司享有變更規格之權益，恕不另行通知 ※Drawings and specifications are subject to change without prior notice.

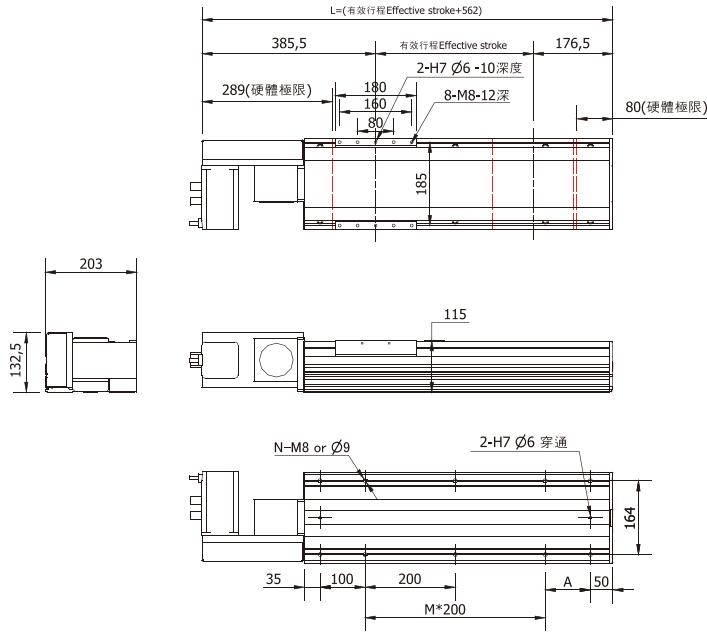
## B2



行程	150	250	350	450	550	650	750	850	950	1050	1150	1250	1350	1450	1550	1650	1750	1850	1950	2050	2150	2250	2350	2450	2550	2650	2750	2850	2950	3050
L	608	708	808	908	1008	1108	1208	1308	1408	1508	1608	1708	1808	1908	2008	2108	2208	2308	2408	2508	2608	2708	2808	2908	3008	3108	3208	3308	3408	3508
A	100	200	100	200	100	200	100	200	100	200	100	200	100	200	100	200	100	200	100	200	100	200	100	200	100	200	100	200	100	200
M	1	1	2	2	3	3	4	4	5	5	6	6	7	7	8	8	9	9	10	10	11	11	12	12	13	13	14	14	15	15
N	6	6	8	8	10	10	12	12	14	14	16	16	18	18	20	20	22	22	24	24	26	26	28	28	30	30	32	32	34	34
重量(kg)	22.2	24.4	26.6	28.8	31.0	33.3	35.4	37.6	39.8	42.0	44.2	46.4	48.6	50.8	53.0	55.2	57.4	59.6	61.8	64.0	66.2	68.4	70.6	72.8	75.0	77.2	79.4	81.6	83.8	86.0

※本公司享有變更規格之權益，恕不另行通知 ※Drawings and specifications are subject to change without prior notice.

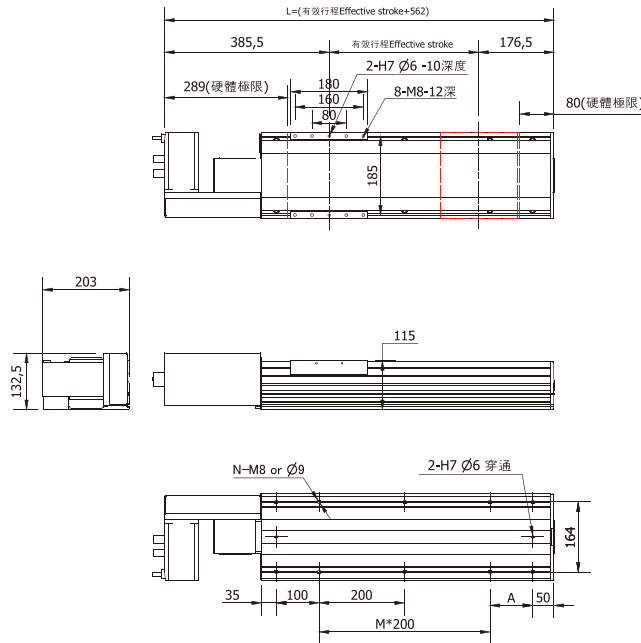
# B3



行程	150	250	350	450	550	650	750	850	950	1050	1150	1250	1350	1450	1550	1650	1750	1850	1950	2050	2150	2250	2350	2450	2550	2650	2750	2850	2950	3050
L	713	813	913	1013	1113	1213	1313	1413	1513	1613	1713	1813	1913	2013	2113	2213	2313	2413	2513	2613	2713	2813	2913	3013	3113	3213	3313	3413	3513	3613
A	100	200	100	200	100	200	100	200	100	200	100	200	100	200	100	200	100	200	100	200	100	200	100	200	100	200	100	200	100	200
M	1	1	2	2	3	3	4	4	5	5	6	6	7	7	8	8	9	9	10	10	11	11	12	12	13	13	14	14	15	15
N	6	6	8	8	10	10	12	12	14	14	16	16	18	18	20	20	22	22	24	24	26	26	28	28	30	30	32	32	34	34
重量(kg)	22.2	24.4	26.6	28.8	31.0	33.3	35.4	37.6	39.8	42.0	44.2	46.4	48.6	50.8	53.0	55.2	57.4	59.6	61.8	64.0	66.2	68.4	70.6	72.8	75.0	77.2	79.4	81.6	83.8	86.0

※本公司享有變更規格之權益，恕不另行通知 ※Drawings and specifications are subject to change without prior notice.

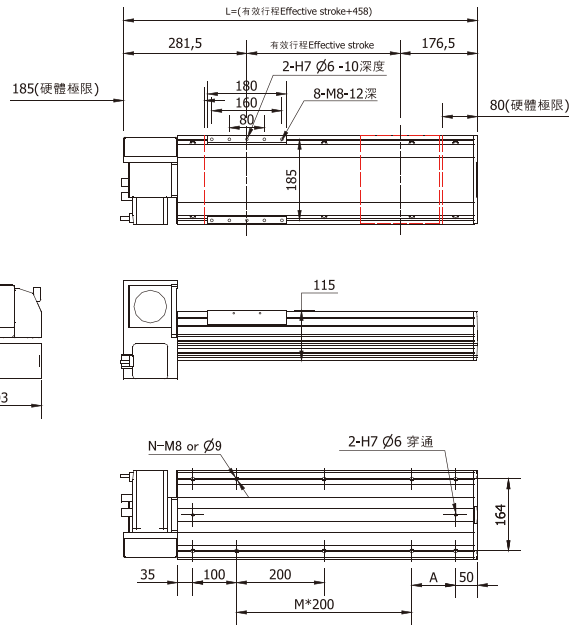
# B4



行程	150	250	350	450	550	650	750	850	950	1050	1150	1250	1350	1450	1550	1650	1750	1850	1950	2050	2150	2250	2350	2450	2550	2650	2750	2850	2950	3050
L	713	813	913	1013	1113	1213	1313	1413	1513	1613	1713	1813	1913	2013	2113	2213	2313	2413	2513	2613	2713	2813	2913	3013	3113	3213	3313	3413	3513	3613
A	100	200	100	200	100	200	100	200	100	200	100	200	100	200	100	200	100	200	100	200	100	200	100	200	100	200	100	200	100	200
M	1	1	2	2	3	3	4	4	5	5	6	6	7	7	8	8	9	9	10	10	11	11	12	12	13	13	14	14	15	15
N	6	6	8	8	10	10	12	12	14	14	16	16	18	18	20	20	22	22	24	24	26	26	28	28	30	30	32	32	34	34
重量(kg)	22.2	24.4	26.6	28.8	31.0	33.3	35.4	37.6	39.8	42.0	44.2	46.4	48.6	50.8	53.0	55.2	57.4	59.6	61.8	64.0	66.2	68.4	70.6	72.8	75.0	77.2	79.4	81.6	83.8	86.0

※本公司享有變更規格之權益，恕不另行通知 ※Drawings and specifications are subject to change without prior notice.

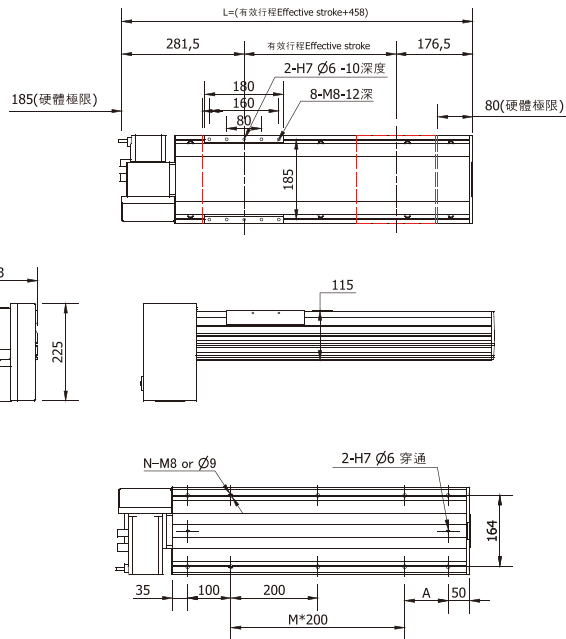
## B5



行程	150	250	350	450	550	650	750	850	950	1050	1150	1250	1350	1450	1550	1650	1750	1850	1950	2050	2150	2250	2350	2450	2550	2650	2750	2850	2950	3050
L	608	708	808	908	1008	1108	1208	1308	1408	1508	1608	1708	1808	1908	2008	2108	2208	2308	2408	2508	2608	2708	2808	2908	3008	3108	3208	3308	3408	3508
A	100	200	100	200	100	200	100	200	100	200	100	200	100	200	100	200	100	200	100	200	100	200	100	200	100	200	100	200	100	200
M	1	1	2	2	3	3	4	4	5	5	6	6	7	7	8	8	9	9	10	10	11	11	12	12	13	13	14	14	15	15
N	6	6	8	8	10	10	12	12	14	14	16	16	18	18	20	20	22	22	24	24	26	26	28	28	30	30	32	32	34	34
重量(kg)	22.2	24.4	26.6	28.8	31.0	33.3	35.4	37.6	39.8	42.0	44.2	46.4	48.6	50.8	53.0	55.2	57.4	59.6	61.8	64.0	66.2	68.4	70.6	72.8	75.0	77.2	79.4	81.6	83.8	86.0

※本公司享有變更規格之權益，恕不另行通知 ※Drawings and specifications are subject to change without prior notice.

## B6



行程	150	250	350	450	550	650	750	850	950	1050	1150	1250	1350	1450	1550	1650	1750	1850	1950	2050	2150	2250	2350	2450	2550	2650	2750	2850	2950	3050
L	608	708	808	908	1008	1108	1208	1308	1408	1508	1608	1708	1808	1908	2008	2108	2208	2308	2408	2508	2608	2708	2808	2908	3008	3108	3208	3308	3408	3508
A	100	200	100	200	100	200	100	200	100	200	100	200	100	200	100	200	100	200	100	200	100	200	100	200	100	200	100	200	100	200
M	1	1	2	2	3	3	4	4	5	5	6	6	7	7	8	8	9	9	10	10	11	11	12	12	13	13	14	14	15	15
N	6	6	8	8	10	10	12	12	14	14	16	16	18	18	20	20	22	22	24	24	26	26	28	28	30	30	32	32	34	34
重量(kg)	22.2	24.4	26.6	28.8	31.0	33.3	35.4	37.6	39.8	42.0	44.2	46.4	48.6	50.8	53.0	55.2	57.4	59.6	61.8	64.0	66.2	68.4	70.6	72.8	75.0	77.2	79.4	81.6	83.8	86.0

※本公司享有變更規格之權益，恕不另行通知 ※Drawings and specifications are subject to change without prior notice.

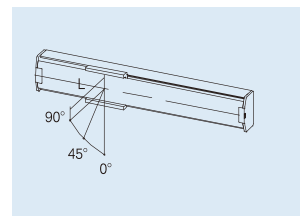
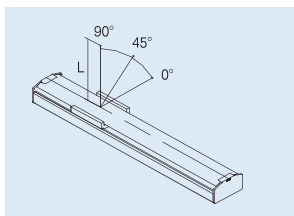
# B230D - TL40 - S3050 - B1 - M 750W - B

型號 Model	孔型與每轉移動量 Hole type and movement per revolution	行程 Stroke	馬達方向 Motor direction	馬達廠牌及出力 Motor brand and output	煞車 Brake
	T 底部通孔 Through hole Y 底部牙孔 Thread hole	馬達方向 Motor direction		馬達廠牌及出力 Motor brand and output	
		B1 馬達左折上端 Motor leftward, upper position		H 上銀 Hiwin	
		B2 馬達右折上端 Motor rightward, upper position		X 西門子 Siemens	
		B3 馬達左折水平 Motor leftward, horizontal position		M 三菱 Mitsubishi	
		B4 馬達右折水平 Motor rightward, horizontal position		Y 安川 Yaskawa	
		B5 馬達左折下端 Motor leftward, lower position		P 松下 Panasonic	
		B6 馬達右折下端 Motor rightward, lower position		F 富士 Fuji	
				T 台達 Delta	

## B230D規格表(B230D Specification):

馬達出力 AC Servo motor output(W)	750W
重覆定位精度 Repeatability(mm)	±0.04
每轉移動量 Equivalent to lead(mm)	39.9515
最大載重 Maximun payload(kg)	85
最快速度 Maximun speed(mm/sec)	2000
行程 Stroke(mm)	150~3050 100間隔 (interval)

## 線性滑軌23x22-2支

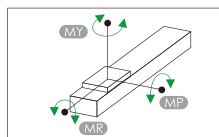


水平安裝應用(單位:mm) Horizontal use			
	90°	45°	0°
45kg	1588	790	350
65kg	1052	510	290
85kg	768	324	205

牆面安裝應用(單位:mm) Wall installation use			
	90°	45°	0°
40kg	500	247	1890
60kg	315	141	1155
85kg	205	205	768

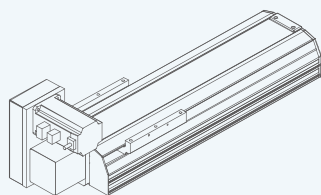
\*滑塊表面中心到搬送物重心的距離(僅供參考)  
Distance center of slider top to center of gravity of object being transported (For reference only)

靜態容許負載慣量  
Static Loading Moment

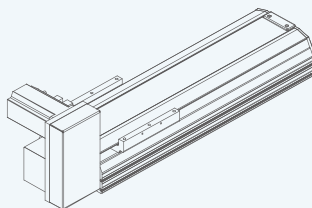


(單位:N.m) (Unit:N.m)  
水平使用時 Static Loading Moment

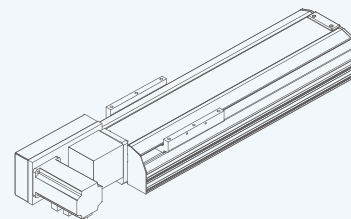
MY	2052
MP	2052
MR	1810



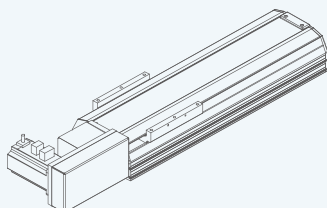
B1



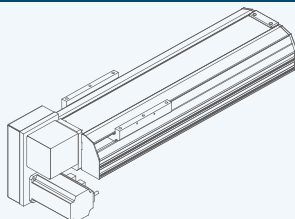
B2



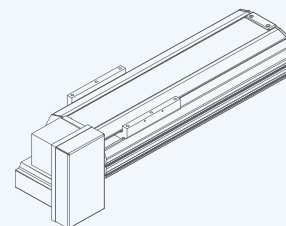
B3



B4



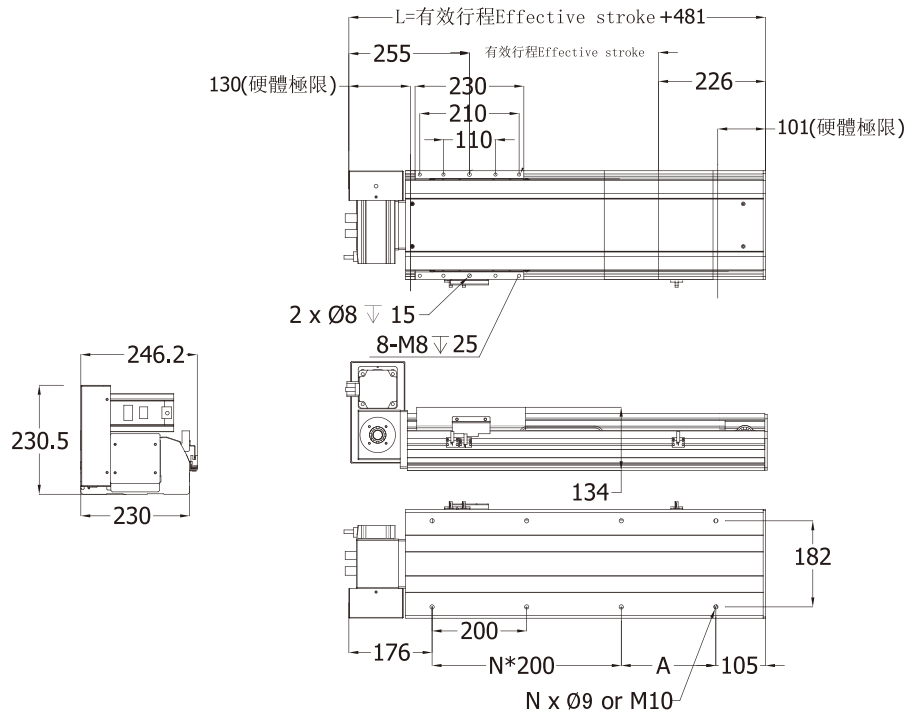
B5



B6



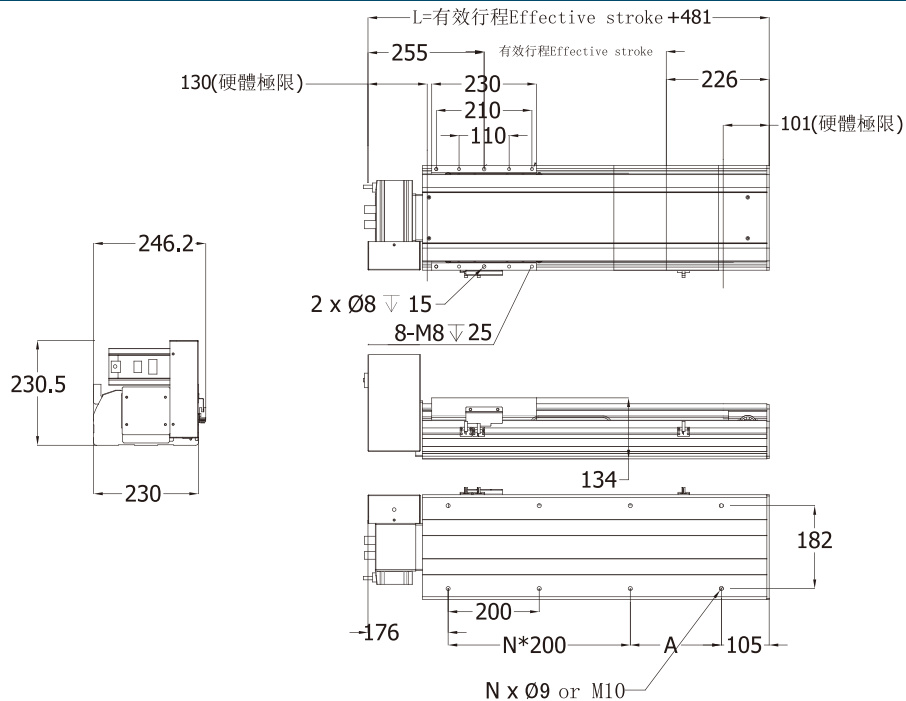
## B1



行程	150	250	350	450	550	650	750	850	950	1050	1150	1250	1350	1450	1550	1650	1750	1850	1950	2050	2150	2250	2350	2450	2550	2650	2750	2850	2950	3050
L	631	731	831	931	1031	1131	1231	1331	1431	1531	1631	1731	1831	1931	2031	2131	2231	2331	2431	2531	2631	2731	2831	2931	3031	3131	3231	3331	3431	3531
A	150	50	150	50	150	50	150	50	150	50	150	50	150	50	150	50	150	50	150	50	150	50	150	50	150	50	150	50	150	50
M	1	1	2	2	3	3	4	4	5	5	6	6	7	7	8	8	9	9	10	10	11	11	12	12	13	13	14	14	15	15
N	6	8	8	10	10	12	12	14	14	16	16	18	18	20	20	22	22	24	24	26	26	28	28	30	30	32	32	34	34	36
重量(kg)	33	36	39	42	45	48	51	54	57	60	63	66	69	72	75	78	81	84	87	90	93	96	99	102	105	108	111	114	117	120

※本公司享有變更規格之權益，恕不另行通知 ※Drawings and specifications are subject to change without prior notice.

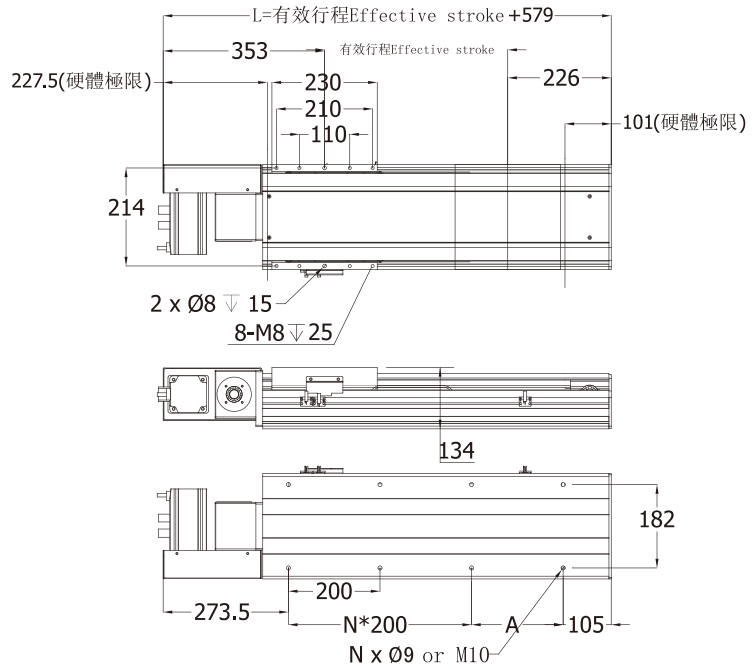
## B2



行程	150	250	350	450	550	650	750	850	950	1050	1150	1250	1350	1450	1550	1650	1750	1850	1950	2050	2150	2250	2350	2450	2550	2650	2750	2850	2950	3050
L	631	731	831	931	1031	1131	1231	1331	1431	1531	1631	1731	1831	1931	2031	2131	2231	2331	2431	2531	2631	2731	2831	2931	3031	3131	3231	3331	3431	3531
A	150	50	150	50	150	50	150	50	150	50	150	50	150	50	150	50	150	50	150	50	150	50	150	50	150	50	150	50	150	50
M	1	1	2	2	3	3	4	4	5	5	6	6	7	7	8	8	9	9	10	10	11	11	12	12	13	13	14	14	15	15
N	6	8	8	10	10	12	12	14	14	16	16	18	18	20	20	22	22	24	24	26	26	28	28	30	30	32	32	34	34	36
重量(kg)	33	36	39	42	45	48	51	54	57	60	63	66	69	72	75	78	81	84	87	90	93	96	99	102	105	108	111	114	117	120

※本公司享有變更規格之權益，恕不另行通知 ※Drawings and specifications are subject to change without prior notice.

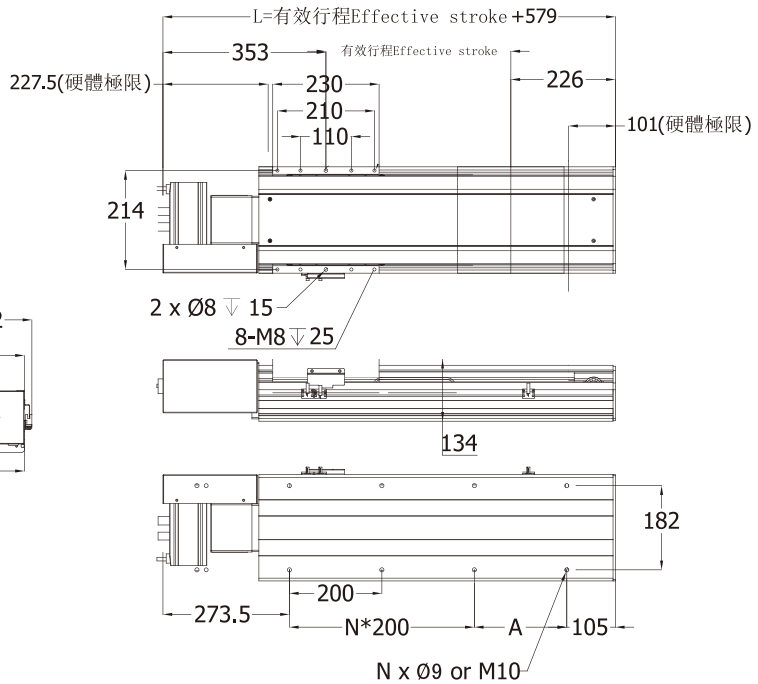
# B3



行程	150	250	350	450	550	650	750	850	950	1050	1150	1250	1350	1450	1550	1650	1750	1850	1950	2050	2150	2250	2350	2450	2550	2650	2750	2850	2950	3050
L	729	829	929	1029	1129	1229	1329	1429	1529	1629	1729	1829	1929	2029	2129	2229	2329	2429	2529	2629	2729	2829	2929	3029	3129	3229	3329	3429	3529	3629
A	150	50	150	50	150	50	150	50	150	50	150	50	150	50	150	50	150	50	150	50	150	50	150	50	150	50	150	50	150	50
M	1	1	2	2	3	3	4	4	5	5	6	6	7	7	8	8	9	9	10	10	11	11	12	12	13	13	14	14	15	15
N	6	6	8	8	10	10	12	12	14	14	16	16	18	18	20	20	22	22	24	24	26	26	28	28	30	30	32	32	34	34
重量(kg)	33	36	39	42	45	48	51	54	57	60	63	66	69	72	75	78	81	84	87	90	93	96	99	102	105	108	111	114	117	120

※本公司享有變更規格之權益，恕不另行通知 ※Drawings and specifications are subject to change without prior notice.

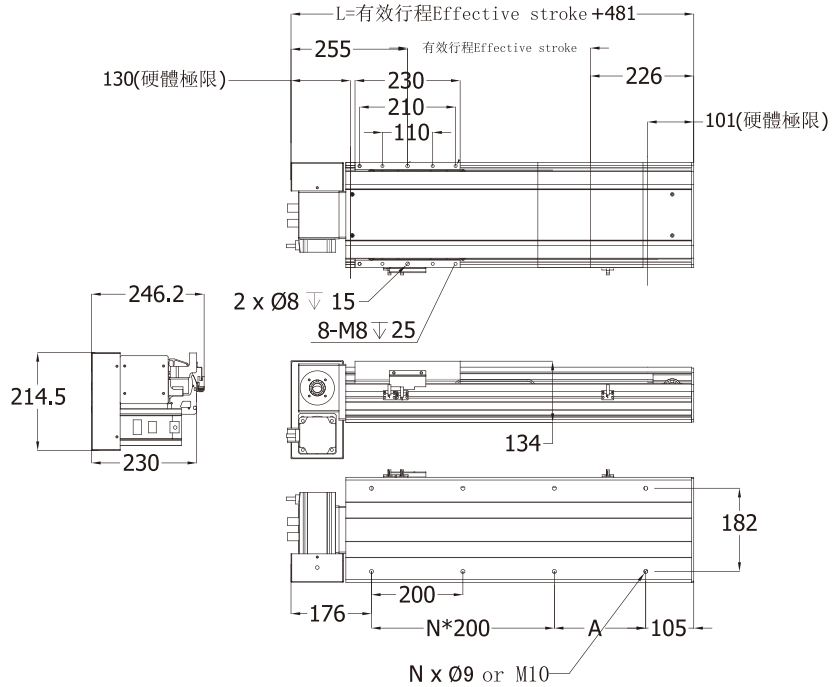
# B4



行程	150	250	350	450	550	650	750	850	950	1050	1150	1250	1350	1450	1550	1650	1750	1850	1950	2050	2150	2250	2350	2450	2550	2650	2750	2850	2950	3050
L	729	829	929	1029	1129	1229	1329	1429	1529	1629	1729	1829	1929	2029	2129	2229	2329	2429	2529	2629	2729	2829	2929	3029	3129	3229	3329	3429	3529	3629
A	150	50	150	50	150	50	150	50	150	50	150	50	150	50	150	50	150	50	150	50	150	50	150	50	150	50	150	50	150	50
M	1	1	2	2	3	3	4	4	5	5	6	6	7	7	8	8	9	9	10	10	11	11	12	12	13	13	14	14	15	15
N	6	6	8	8	10	10	12	12	14	14	16	16	18	18	20	20	22	22	24	24	26	26	28	28	30	30	32	32	34	34
重量(kg)	33	36	39	42	45	48	51	54	57	60	63	66	69	72	75	78	81	84	87	90	93	96	99	102	105	108	111	114	117	120

※本公司享有變更規格之權益，恕不另行通知 ※Drawings and specifications are subject to change without prior notice.

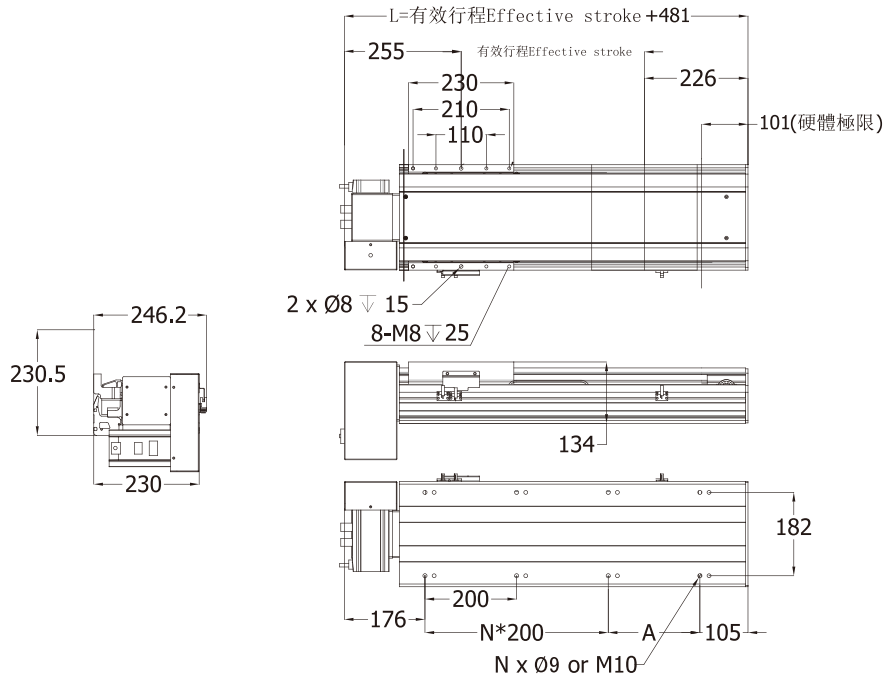
## B5



行程	150	250	350	450	550	650	750	850	950	1050	1150	1250	1350	1450	1550	1650	1750	1850	1950	2050	2150	2250	2350	2450	2550	2650	2750	2850	2950	3050
L	631	731	831	931	1031	1131	1231	1331	1431	1531	1631	1731	1831	1931	2031	2131	2231	2331	2431	2531	2631	2731	2831	2931	3031	3131	3231	3331	3431	3531
A	150	50	150	50	150	50	150	50	150	50	150	50	150	50	150	50	150	50	150	50	150	50	150	50	150	50	150	50	150	50
M	1	1	2	2	3	3	4	4	5	5	6	6	7	7	8	8	9	9	10	10	11	11	12	12	13	13	14	14	15	15
N	6	8	8	10	10	12	12	14	14	16	16	18	18	20	20	22	22	24	24	26	26	28	28	30	30	32	32	34	34	36
重量(kg)	33	36	39	42	45	48	51	54	57	60	63	66	69	72	75	78	81	84	87	90	93	96	99	102	105	108	111	114	117	120

※本公司享有變更規格之權益，恕不另行通知※Drawings and specifications are subject to change without prior notice.

## B6



行程	150	250	350	450	550	650	750	850	950	1050	1150	1250	1350	1450	1550	1650	1750	1850	1950	2050	2150	2250	2350	2450	2550	2650	2750	2850	2950	3050
L	631	731	831	931	1031	1131	1231	1331	1431	1531	1631	1731	1831	1931	2031	2131	2231	2331	2431	2531	2631	2731	2831	2931	3031	3131	3231	3331	3431	3531
A	150	50	150	50	150	50	150	50	150	50	150	50	150	50	150	50	150	50	150	50	150	50	150	50	150	50	150	50	150	50
M	1	1	2	2	3	3	4	4	5	5	6	6	7	7	8	8	9	9	10	10	11	11	12	12	13	13	14	14	15	15
N	6	8	8	10	10	12	12	14	14	16	16	18	18	20	20	22	22	24	24	26	26	28	28	30	30	32	32	34	34	36
重量(kg)	33	36	39	42	45	48	51	54	57	60	63	66	69	72	75	78	81	84	87	90	93	96	99	102	105	108	111	114	117	120

※本公司享有變更規格之權益，恕不另行通知※Drawings and specifications are subject to change without prior notice.